

PRA-IM2A2 Ses arayüz modülü, 2x2

PRAESENSA



PRA-IM2A2 Ses arayüz modülü, sisteme iki adet yapılandırılabilir ve denetimli kontrol girişi ve gerilimsiz kontrol çıkışı ile birlikte iki dengeli analog PRAESENSA ses girişi ve çıkışı ekler. Ses girişi sinyalleri, kontrol girişlerinden biri aracılığıyla etkinleştirilen çağrılar ve fon müziği kanalları için kullanılabilir. Ses çıkışı sinyalleri, analog girişli harici amplifikatörler tarafından ses yükseltme için veya kayıt amacıyla bölgelere yönlendirilebilir. PRA-IM2A2 muhafazası, kısa ara bağlantılar için yardımcı ekipmanın yakınına DIN rayı kurulumuna olarak tanır. Modül, iletişim ve birleşik güç kaynağı için yalnızca Ethernet Üzerinden Güç (PoE) içeren bir OMNEO IP ağına bağlantı gerektirir.

İşlevler

IP ağ bağlantısı

- IP ağına doğrudan bağlantı. Ethernet Üzerinden Güç ve veri alışverişi için iletken koruma kılıflı bir adet Ethernet kablosu yeterlidir.
- Ağ ve güç bağlantısının çift yedekli çalışması için ikinci bir Ethernet kablosu bağlayın.
- İki OMNEO portlarına sahip tümleşik ağ anahtarı, PoE sağlayan bitişik cihazlara geçişli bağlantı yapmayı sağlar. Başarısız ağ bağlantılarından kurtarmayı sağlamak üzere Hızlı Yayılan Ağaç Protokolü (RSTP) desteklenir.

Girişler ve çıkışlar

Ses arayüz modülü, yazılımla yapılandırılabilir bir analog modu ve bir dijital modu destekler. Ses girişleri ve çıkışları moda bağlıdır.

Analog modda:

- ▶ Aramalar veya fon müziği için iki mikروفon veya hat düzeyinde ses girişi
- ▶ Harici anahtarlardan kontrol eylemleri için iki genel amaçlı, denetimli giriş
- ▶ Bölgelere atanabilen iki dengeli hat seviyesi ses çıkışı
- ▶ Harici kontrol devrelerini etkinleştirmek için iki genel amaçlı röle çıkışı
- ▶ Yedekli, gigabit çift ethernet ağ arayüzüne sahip PoE güç beslemeli cihaz

- Elektronik olarak dengeli iki ses girişi, isteğe bağlı 48 V phantom power ile hat veya mikروفon girişi olarak ayarlanabilir. Her giriş, tek uçlu olanlar da dahil olmak üzere çeşitli sinyal kaynaklarını barındırır.
- Elektronik olarak dengeli iki hat seviyesi ses çıkışı, analog girişli amplifikatörler için bölge çıkışları veya diğer sistemlerle arayüz işlevi görebilir. Bu çıkışlar aynı zamanda tek uçlu bağlantılarla da uyumludur.

Dijital modda:

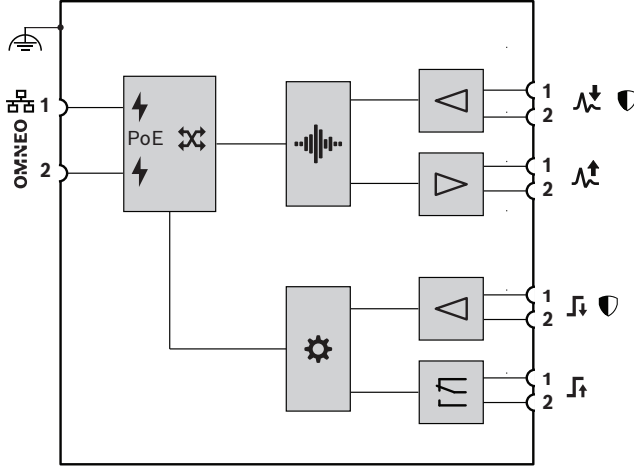
- İki sanal ses kanalı, bir Dante giriş akışını şifrelenmiş bir OMNEO kanalına veya tersine dönüştürecek yapılandırmayı destekler.
- Kontrol girişleri, çıkışları ve LED davranışı moddan bağımsız olarak ayırdır:
- İki kontrol girişi, harici sistemlerden kontak kapatma bilgilerini yakalayarak yapılandırılabilir bağlantı denetimi sunar.
- İki kontrol çıkışı gerilimsiz SPDT röle kontakları sağlayarak harici cihazların etkinleştirilmesini sağlar.
- Kontrol giriş ve çıkış işlevleri yazılımda yapılandırılabilir.
- LED'ler, tüm giriş ve çıkışların çalışma ve arıza durumunu gösterir.

Yükleme

- DIN rayına montaj için küçük muhafaza, çoğu uygulama ve ortamda kolay kurulum sağlar.
- Kolay kablo bağlantısı için takılabilir yaylı kafes terminal blokları.
- Kontrol girişlerinin ve ağ bağlantılarının bağlantı denetimi.

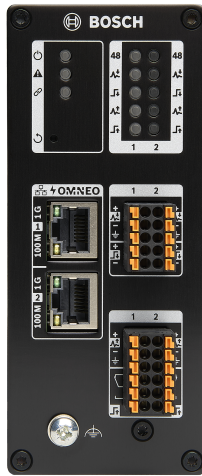
- Pilot ton sinyallerine dayalı olarak hat seviyesi ses bağlantılarının isteğe bağlı denetimi.

Bağlantı ve işlev şeması



⚡	Ethernet Üzerinden Güç	⚙️	Kontrol Cihazı
🔗	OMNEO ağ anahtarı	⚡	Giriş amplifikatörü/ dönüştürücü
🛡️	Gözetim	⚡	Çıkış amplifikatörü/ dönüştürücü
🔊	Ses işleme (DSP)	🔌	Kontrol çıkışı rölesi

Ön panel göstergeleri ve kontrolleri



🔌	Güç açık	Yeşil
⚠️	Cihaz arızası var	Sarı
🔗	Sistem denetleyicisi network bağlantısı mevcut network bağlantısı kesildi	Yeşil Sarı

🔄	Cihazı fabrika ayarlarına sıfırlama	Tuş
🔗	100 Mbit/sn.'lik network 1 Gb/sn.'lik ağ	Sarı Yeşil
48	Phantom power etkin	Yeşil
🔊	Ses girişi sinyali mevcut 1-2 Ses girişi aşırı yükü veya bağlantı hatası 1-2	Yeşil Sarı
🔌	Kontrol girişi kontağı kapalı 1-2 Kontrol girişi bağlantı hatası 1-2	Yeşil Sarı
🔊	Ses çıkış sinyali mevcut 1-2 Ses çıkışı sınırlayıcı etkinleştirildi 1-2	Yeşil Sarı
🔌	Kontrol çıkışı kontak aktif 1-2	Yeşil
	Tanımlama modu/Gösterge testi	Tüm LED'ler yanıp söner

Ön panel bağlantıları

🔗	Ağ portu 1-2 (PoE PD)	
🔊	Ses girişi 1-2	
🔌	Kontrol girişi 1-2	
🔊	Ses çıkışı 1-2	
🔌	Kontrol çıkışı 1-2	
🛡️	İşlevsel toprak	

Mimarlar ve Mühendisler için Teknik Özellikler

Ses arayüz modülü yalnızca Bosch PRAESENSA sistemleriyle kullanılmak üzere tasarlanacaktır. Modül, harici anahtarlardan kontrol işlemlerini almak ve harici kontrol devrelerini tetiklemek için bir arayüz sağlar. Kontrol ve ses veri iletişimi, yedek ağ bağlantısı için çift Ethernet bağlantı noktalarına sahip, RSTP'yi ve geçişli kabloları destekleyen OMNEO'yu kullanacaktır. Ağ bağlantılarından biri veya her ikisi aracılığıyla Ethernet Üzerinden Güç (PoE) alabilir. DIN ray muhafazası, bağlantı denetimli

ve yapılandırılabilir 2 genel amaçlı kontrol girişi, 2 gerilimsiz, tek kutuplu çiftli (SPDT) röle kontakları bağlamak için çıkarılabilir terminal blokları sağlar. Bu modül, analog veya dijital modda çalışma esnekliği sunar. Analog modda mikrofon ve hat için isteğe bağlı phantom gücüne sahip iki dengeli ses girişinin yanı sıra iki dengeli hat seviyesi ses çıkışına sahip olur. Dijital modda, her biri bir giriş (Dante-OMNEO) veya çıkış (OMNEO-DANTE) olarak işlev görene kadar toplam 2 sanal ses bağlantılarını destekler ve dijital ses ağlarıyla sorunsuz entegrasyon sağlar. Ses arayüz modülü EN 54-16 ve ISO 7240-16 sertifikalıdır, CE işaretli ve RoHS direktifiyle uyumludur. Garanti en az üç yıldır. Ses arayüzü modülü bir Bosch PRA-IM2A2 olacaktır.

Düzenleyici bilgiler

Standart acil durum sertifikaları

Avrupa	EN 54-16 (0560-CPR-182190000)
Uluslararası	ISO 7240-16

Yasal alanlar

Güvenlik	IEC/CSA/UL 62368-1
Bağışıklık	EN 55035 EN 50130-4
Emisyonlar	EN 55032 EN 61000-6-3 ICES-003 FCC-47 bölüm 15B sınıf A
Çevre	EN/IEC 63000

Kurulum/yapılandırma notları

Bu, yalnızca eğitimli uzmanlar tarafından kurulması, kullanılması ve bakım yapılması gereken profesyonel bir üründür.

Birlikte verilen parçalar

Miktar	Bileşen
1	Ses arayüz modülü, 2x2
1	DIN rayı montaj braketi (önceden monte edilmiş)
1	Konnektör seti
4	Denetim dirençleri, 10 kohm
1	Güvenlik bilgileri kitapçığı
1	Hızlı kurulum kılavuzu

Teknik özellikler

Ses girişleri

Ses girişi sayısı	2
Frekans tepkisi (Hz) (0 dB kazanımda +/-0,5 dB)	20 Hz – 20,000 Hz
Frekans tepkisi (Hz) (54 dB kazanımda +0,5 dB/-3,0 dB)	20 Hz – 20,000 Hz
Sinyal-gürültü oranı (> belirtilen değer) (dB) (0 dB kazanımda A ağırlıklı)	114 dB
Sinyal-gürültü oranı (> belirtilen değer) (dB) (54 dB kazanımda A ağırlıklı)	91 dB
Giriş seviyesi (dBu)	-36 dBu – 18 dBu
Giriş empedansı (Ω) (dengeli)	3,300 Ω (minimum)
Giriş empedansı (Ω) (dengesiz)	2,500 Ω (minimum)
Maksimum bozulma (%)	-3 dBFS/1 kHz'de < %0,01

Ses çıkışları

Ses çıkışı sayısı	2
Frekans tepkisi (Hz) (+/-0,5 dB, her iki maksimum çıkış seviyesi)	20 Hz – 20,000 Hz
Sinyal-gürültü oranı (> belirtilen değer) (dB) (+12 dBu maksimum çıkış seviyesinde A ağırlıklı)	111 dB
Sinyal-gürültü oranı (> belirtilen değer) (dB) (0 dBu maksimum çıkış seviyesinde A ağırlıklı)	103 dB
Maksimum çıkış seviyesi, ayarlanabilir	0 dBu/+12 dBu
Çıkış empedansı (Ω) (dengeli/dengesiz)	150 Ω (maksimum)
Maksimum bozulma (%)	-3 dBFS/1 kHz'de < %0,01

Ses

Maksimum çakışma 1 kHz'de (dB) maksimumun 1 dB altında	< -80 dB
Phantom gücü (her analog giriş için anahtarlanabilir)	+48 V/10 mA
Örnekleme hızı (kHz)	48 kHz

Kanal başına sinyal işleme

Ana EQ	7 bant
Seviye kontrolü (dB)	0 – -60 dB, sessiz
Seviye kontrol çözünürlüğü (dB)	1 dB
Dinamik	Kompresör

Elektriksel Özellikler

Güç aktarımı

Ethernet Üzerinden Güç (PD)	PoE IEEE 802.3af, Sınıf 3
Nominal gerilim (VDC) (giriş)	48 VDC
Giriş gerilimi (VDC) (tolerans)	37 VDC – 57 VDC
Güç tüketimi (W) (tahliye)	5.70 W
Güç tüketimi (W) (maksimum)	7.0 W

Ağ arayüzü

Ethernet tipi	100BASE-TX; 1000BASE-T
Ethernet protokolü	TCP/IP
Yedekli çalışma	RSTP
Kontrol protokolü	OMNEO (OCA/AES70); Dante
Güvenlik	TLS
PoE bağlantı noktası sayısı	2

Kontrol arayüzü

Kontrol girişi sayısı	2
İlkeler	Kontak kutusu
Galvanik yalıtım	Hayır
Denetim	Direnç ölçümü
Kontak kapalı (kohm)	8 kohm–12 kohm
Kontak açık (kohm)	18 kohm–22 kohm
Kablo arızası algılama (kohm)	<2,5 kohm / >50 kohm
Minimum tutma süresi (ms)	100 ms
Maksimum toprak gerilimi (V)	24 V
Kontrol çıkışı sayısı	2
İlkeler	Kontak geçişi (Röle SPDT)

Galvanik yalıtım	Evet
Maksimum kontak gerilimi (V)	24 V
Maksimum kontak akımı (A)	1 A
Maksimum toprak gerilimi (V)	500 V

Denetim

Kontrol girişi bağlantıları	Açık / kısa
Kontrol cihazı sürekliliği	Watchdog
Ağ arayüzü	Bağlantı varlığı
Pilot ton oluşturma (çıkışlar)/Pilot ton algılama (girişler)	
Pilot ton frekansı (kHz)	18 kHz -21 kHz
Pilot ton seviyesi (dBFS)	-10 dBFS – -30 dBFS
PoE 1-2	Gerilim

Güvenilirlik

Arızalar arasındaki ortalama süre (MTBF) (h) (Telcordia SR-332 Basım 3)	1,700,000 h
---	-------------

Çevresel Özellikler

Çalışma sıcaklığı (°C)	5 °C – 50 °C
Çalışma sıcaklığı (°F)	23 °F – 113 °F
Depolama sıcaklığı (°C)	-30 °C – 70 °C
Depolama sıcaklığı (°F)	-22 °F – 158 °F
Çalışma bağıl nemi, yoğuşmasız (%)	5% – 95%
Hava basıncı (hPa)	560 hPa – 1,070 hPa
Kurulum irtifası (m)	-500 m – 5,000 m
Kurulum irtifası (fit)	1,640 ft – 16,404 ft
Çalışma titreşimi	
Genlik (mm)	< 0.35 mm
Hızlanma (G)	< 2 G
Çarpma (taşımaya) (G)	< 10 G (IEC 60068-2-27)

Mekanik Özellikler

Boyutlar (Y x G x D) (mm)	131 mm x 55 mm x 114 mm
---------------------------	-------------------------

Boyutlar (Y x G x D) (inç)	5.2 in x 2.2 in x 4.5 in
IP sınıfı	IP30
Malzeme	Alüminyum
Renk (RAL)	RAL 9017 Trafik siyahı
Ağırlık (kg)	0.46 kg
Ağırlık (lb)	1 lb

Sipariş bilgileri

PRA-IM2A2 Ses arayüz modülü, 2x2

Ağ bağlantılı, PoE destekli, genel amaçlı ses arayüz modülü.

Sipariş numarası **PRA-IM2A2 | F.01U.389.019**



<https://www.boschsecurity.com>