

PRA-IM2A2 Audioliitännämoduuli, 2 x 2

PRAESENSA



PRA-IM2A2 Audioliitännämoduuli lisää PRAESENSA järjestelmään kaksi balansoitua analogista audiotuloa ja -lähtöä sekä kaksi konfiguroitavaa ja valvottua ohjaustuloa ja jännitteetöntä ohjauslähtöä. Audiotulosignaaleja voi käyttää puheluihin ja taustamusiikkikanaviin jonkin ohjaustulon kautta käyttöön otettuina. Audiolähtösignaaleit voi reitittää vyöhykkeille analogisilla tuloilla varustetuilla ulkoisilla vahvistimilla vahvistettaviksi tai tallennustarkoituksiin.

PRA-IM2A2-moduulin kotelo mahdollistaa asennuksen DIN-kiskoon lähelle lisälaitteita, jotta kytkentäväliä ovat lyhyitä. Tietoliikenneyhteyden muodostamista ja tehonsyöttöä varten moduuli tarvitsee vain yhdistää OMNEO IP -verkkoon ethernet-kaapelilla (PoE).

Toiminnot

IP-verkkoliitäntä

- Suora yhteys IP-verkkoon. Yksi suojattu Ethernet-kaapeli riittää PoE-verkolle ja tiedonsiirrolle.
- Täysi vikasietoisuus verkko- ja virtayhteydelle saadaan kytkemällä myös toinen suojattu Ethernet-kaapeli.
- Integroitu verkkokytkin kahdella OMNEO-portilla mahdollistaa silmukkytkennän viereisiin laitteisiin (joissa on PoE). RSTP (Rapid Spanning Tree Protocol) -protokolla on käytössä varmistamaan palautuminen verkkolinkkivioista.

Tulot ja lähdöt

Audioliitännämoduuli tukee analogista ja digitaalista tilaa, määritetään ohjelmistossa. Äänitulot ja -lähdöt riippuvat tilasta.

- ▶ Kaksi mikrofoni- tai linjatason audiotuloa puheluita tai taustamusiikkia varten
- ▶ Kaksi yleiskäyttöistä, valvottua tuloa ulkoisilla kytkimillä tapahtuviin ohjaustoimintoihin
- ▶ Kaksi tasapainotettua linjatason audiolähtöä, jotka voidaan määrittää vyöhykkeille
- ▶ Kaksi yleiskäyttöistä relelähtöä ulkoisten ohjauspiirien käyttöönottoa varten
- ▶ PoE-laitte, jossa on kahdennettu vikasietoinen Gigabit-verkkoliitäntä

Analogisessa tilassa:

- Kaksi elektronisesti tasapainotettua audiotuloa voidaan asettaa joko linja- tai mikrofinituloiksi valinnaisella 48 voltin phantom-teholla. Jokaiseen tuloon mahtuu erilaisia signaalilähteitä, muun muassa yksipuolisia signaaleja.
- Kaksi elektronisesti tasapainotettua linjatason audiolähtöä voivat toimia vyöhykelähtöinä vahvistimille, joissa on analogiset tulot tai liitännät muihin järjestelmiin. Nämä lähdöt ovat myös yhteensopivia yksisuuntaisten yhteyksien kanssa.

Digitaalisessa tilassa:

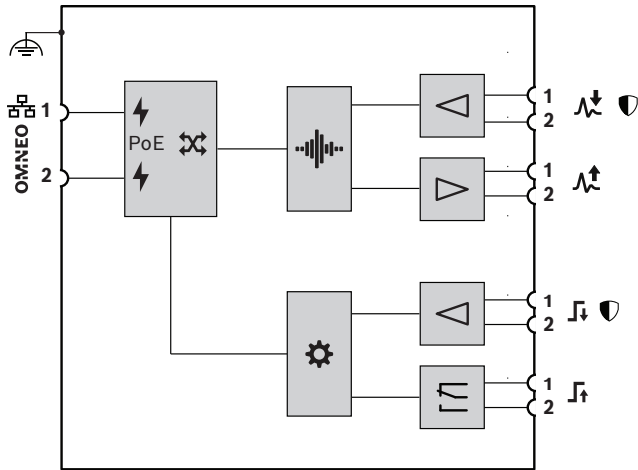
- Kaksi virtuaalista äänikanavaa tukevat määrittäviä, joiden avulla yksi Dante-tulovirta muunnetaan salatuksi OMNEO-kanavaksi ja päinvastoin. Ohjaustulot ja -lähdöt sekä LED-valojen toiminta pysyvät samana tilasta riippumatta:
- Tieto ulkoisten järjestelmien koskettimen sulkeutumisesta tulee kahteen ohjaustuloon, mikä mahdollistaa yhteyden määritettävän valvonnan.
- Kaksi ohjauslähtöä mahdollistaa jännitteettömät SPDT-relekosketukset, joiden avulla voi ottaa käyttöön ulkoisia laitteita.
- Ohjaustulon ja -lähdön toiminnot määritetään ohjelmistossa.
- LED-merkkivalot osoittavat toimintatilan sekä kaikkien tulojen ja lähtöjen vikatilaa.

Asennus

- Kompakti kotelo sopii DIN-kiskoon, mikä mahdollistaa helpon asennuksen useimpiin sovelluksiin ja ympäristöihin.
- Jousiliittimet helpottavat johtojen kytkemistä.
- Ohjaustulojen ja verkkoyhteyksien yhteysvalvonta

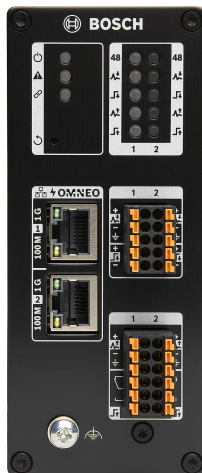
- Linjatason audioyhteyksien valinnainen valvonta pilottiaäänisignaalin perusteella

Yhteys- ja toimintakaavio



	Tehonsyöttö Ethernet-kaapelin kautta		Ohjain
	OMNEO-verkkokytkin		Tulovahvistin / muunnin
	Valvonta		Lähtovahvistin / muunnin
	Äänenkäsittely (DSP)		Ohjauslähdön rele

Etupaneelin merkkivalot ja painikkeet



	Virta kytketty	Vihreä
	Laitteessa on vika	Keltainen
	Järjestelmäohjaimen verkkolinkin ilmaisin Verkkolinkki puuttuu	Vihreä Keltainen

	Tehdasasetusten palauttaminen laitteeseen	Painike
	100 Mb/s-verkko 1 Gb/s-verkko	Vihreä Keltainen
48	Phantom-teho päällä	Vihreä
	Audiotulosignaali olemassa 1-2 Audiotulon ylikuormitus tai liitännävika 1-2	Vihreä Keltainen
	Ohjaustulokosketin suljettu 1-2 Ohjaustulon liitännävika 1-2	Vihreä Keltainen
	Äänilähdön signaali olemassa 1-2 Äänilähdön rajoitin aktivoitu 1-2	Vihreä Keltainen
	Ohjauslähdökosketin aktivoitu 1-2	Vihreä
	Tunnistustila/Merkkivalotesti	Kaikki merkkivalot vilkkuvat.

Etupaneelin liitännät

	Verkkoportti 1-2 (PoE PD)	
	Audiotulo 1-2	
	Ohjaustulo 1-2	
	Audiolähtö 1-2	
	Ohjauslähtö 1-2	
	Käytettävä maadoitus	

Laitteiden tekniset tiedot ja ominaisuudet

Audioliitännämoduuli suunnitellaan käytettäväksi yksinomaan Bosch PRAESENSA -järjestelmissä. Moduulin tulee tarjota liitäntä ohjaustoimintojen vastaanottamiseksi ulkoisista kytkimistä ja ulkoisten ohjauspiirien käynnistämiseksi. Ohjaus- ja äänitietoliikenne käyttävät OMNEO-järjestelmää ja kahta Ethernet-porttia, jotka mahdollistavat vikasietoisen RSTP:tä ja silmukkakaapelointia tukevan verkkoyhteyden. Sen on kyettävä vastaanottamaan Power over Ethernet (PoE) -virtaa

joko toisen verkkoyhteyden tai molempien verkkoyhteyksien kautta. DIN-kiskokotelossa on irrotettavat riviliittimet, joihin voidaan liittää kaksi konfiguroitavaa yleiskäyttöistä ohjaustuloa kytkenän valvonnalla ja kaksi jännitteetöntä SPDT-relekosketinta. Tämän moduulin ansiosta voidaan käyttää joko analogista tai digitaalista tilaa. Analogisessa tilassa siinä on oltava kaksi tasapainotettua audiotuloa mikrofonille ja linja, jossa on valinnainen phantom-virta ja kaksi tasapainotettua äänilinjalähtöä. Digitaalisessa tilassa se tukee yhteensä kahta virtuaalista ääniliitännää, joista kukin voi toimia tulona (Dante OMNEOon) tai lähtönä (OMNEO DANTEen), mikä mahdollistaa saumattoman integroinnin digitaalisiin ääniverkkoihin. Audioliitännämoduulilla on oltava EN 54-16- ja ISO 7240-16 -sertifiointi ja CE-merkki, ja sen on täytettävä RoHS-direktiivin vaatimukset. Takuu on vähintään kolme vuotta. Ääniliitännämoduulin pitää olla Bosch PRA-IM2A2.

Säätelyä koskevat tiedot

Hätästandardisertifiointit

Eurooppa	EN 54-16 (0560-CPR-182190000)
----------	-------------------------------

Kansainvälinen	ISO 7240-16
----------------	-------------

Säätelyalueet

Turvallisuus	IEC/CSA/UL 62368-1
--------------	--------------------

Immunitetti	EN 55035 EN 50130-4
-------------	------------------------

Emissio	EN 55032 EN 61000-6-3 ICES-003 FCC-47 osa 15B luokka A
---------	---

Käyttöympäristö	EN/IEC 63000
-----------------	--------------

Huomautuksia asennuksesta ja kokoonpanosta

Tämä on ammattikäyttöön tarkoitettu tuote, jonka asennus, käyttö ja huolto on annettava koulutettujen ammattilaisten tehtäväksi.

Mukana toimitettavat osat

Määrä	Osa
1	Audioliitännämoduuli, 2 x 2
1	DIN-kiskoon sopiva kiinnike (esiasennettu)
1	Liitinsarja
4	Valvontavastukset, 10 kohm

Määrä	Osa
1	Turvallisuustieto-opas
1	Pika-asennusopas

Tekniset tiedot

Äänitulot

Äänitulojen määrä	2
Taajuusvaste (Hz) (+/-0,5 dB, kun vahvistus 0 dB)	20 Hz – 20,000 Hz
Taajuusvaste (Hz) (+0,5 dB / -3,0 dB, kun vahvistus 54 dB)	20 Hz – 20,000 Hz
Signaali-kohina-suhde (> ilmoitettu arvo) (dB) (A-painotettu, kun vahvistus 0 dB)	114 dB
Signaali-kohina-suhde (> ilmoitettu arvo) (dB) (A-painotettu, kun vahvistus 54 dB)	91 dB
Tulotaso (dBU)	-36 dBU – 18 dBU
Tuloimpedanssi (Ω) (tasapainotettu)	3,300 Ω (minimi)
Tuloimpedanssi (Ω) (tasapainottamaton)	2 500 Ω (minimi)
Enimmäisvääristymä (%)	< 0,01 % @ -3 dBFS / 1 kHz

Äänilähdöt

Audiolähtöjen määrä	2
Taajuusvaste (Hz) (+/-0,5 dB, molemmat enimmäislähtötasot)	20 Hz – 20,000 Hz
Signaali-kohina-suhde (> ilmoitettu arvo) (dB) (A-painotettu enimmäislähtötasolla +12 dBU)	111 dB
Signaali-kohina-suhde (> ilmoitettu arvo) (dB) (A-painotettu enimmäislähtötasolla 0 dBU)	103 dB
Enimmäislähtötaso, säädettävä	0 dBU / +12 dBU
Ulostuloimpedanssi (Ω) (tasapainotettu / tasapainottamaton)	150 Ω (enintään)
Enimmäisvääristymä (%)	< 0,01 % @ -3 dBFS / 1 kHz

Ääni

Suurin ylikuuluminen 1 dB alle enimmäisarvon taajuudella 1 kHz (dB)	< -80 dB
---	----------

Phantom-virta (kytkettävissä analogista tuloa kohden)	+48 V / 10 mA
Näytteenottotaajuus (kHz)	48 kHz
Signaalinkäsittely kanavakohtaisesti	
Pää-EQ	7-kaistainen
Tasosäätö (dB)	0...-60 dB, mykistys
Tasosäädön resoluutio (dB)	1 dB
Dynaaminen	Kompressori

Sähköominaisuudet

Virran muunnos

Tehosyöttö Ethernet-kaapelin kautta (PD)	PoE IEEE 802.3af, luokka 3
Nimellisjännite (VDC) (tulo)	48 VDC
Tulojännite (VDC) (toleranssi)	37 VDC – 57 VDC
Virrankulutus (W) (evakuointi)	5.70 W
Virrankulutus (W) (enintään)	7.0 W

Verkkoliitäntä

Ethernet-tyyppi	100BASE-TX; 1000BASE-T
Ethernet-protokolla	TCP/IP
Redundanssi	RSTP
Ohjausprotokolla	OMNEO (OCA/AES70); Dante
Suojaus	TLS
PoE-porttien määrä	2

Ohjausliittymä

Ohjaustulojen määrä	2
Periaate	Kosketusliitäntä
Galvaaninen eristin	Ei
Valvonta	Vastuksen mittaus
Kontakti suljettu (kohm)	8–12 kohm
Kontakti auki (kohm)	18–22 kohm
Kaapelivian tunnistus (kohm)	<2,5 kohm / >50 kohm

Vähimmäispitoaika (ms)	100 ms
Enimmäisjännite maahan (V)	24 V
Ohjauslähtöjen määrä	2
Periaate	Kontaktin vaihto (SPDT-rele)
Galvaaninen eristin	Kyllä
Enimmäiskontaktijännite (V)	24 V
Enimmäiskontaktivirta (A)	1 A
Enimmäisjännite maahan (V)	500 V

Valvonta

Ohjaustulon liitännät	Auki/oikosulku
Ohjaimen johdinyhteys	Vahti
Verkkoliitäntä	Linkki käytössä
Pilottiäänien tuottaminen (lähdöt) / pilottiäänien tunnistus (tulot)	
Pilottiäänien taajuus (kHz)	18 kHz – 21 kHz
Pilottiäänien taso (dBFS)	-10 dBFS – -30 dBFS
PoE 1-2	Jännite

Luotettavuus

Keskimääräinen vikaantumisaika (MTBF) (h) (Telcordia SR-332 Issue 3)	1,700,000 h
--	-------------

Ympäristötiedot

Käyttölämpötila (°C)	5 °C – 50 °C
Käyttölämpötila (°F)	23 °F – 113 °F
Säilytyslämpötila (°C)	-30 °C – 70 °C
Säilytyslämpötila (°F)	-22 °F – 158 °F
Käytönaikainen suhteellinen kosteus, tiivistymätön (%)	5% – 95%
Ilmanpaine (hPa)	560 hPa – 1,070 hPa
Asennuskorkeus (m)	-500 m – 5,000 m
Asennuskorkeus (ft)	1,640 ft – 16,404 ft
Tärinä toiminnassa	
Amplitudi (mm)	< 0.35 mm

Lähetyspaino (g)	< 2 G
Paino (g)	< 10 G (IEC 60068-2-27)

Tekniset tiedot

Mitat (K x L x S) (mm)	131 mm x 55 mm x 114 mm
Mitat (K x L x S) (in)	5.2 in x 2.2 in x 4.5 in
IP-luokitus	IP30
Materiaali	Alumiini
Väri (RAL)	RAL 9017 liikenteenmusta
Paino (kg)	0.46 kg
Paino (lb)	1 lb

Tilaustiedot**PRA-IM2A2 Audioliitännämoduuli, 2 x 2**

Verkkoyhteydellä varustettu yleiskäyttöinen audioliitännämoduuli, tehonsyöttö Ethernet -kaapelin avulla

Tilausnumero **PRA-IM2A2 | F.01U.389.019**



<https://www.boschsecurity.com>