

## PRA-IM2A2 Modul zvukového rozhraní, 2 × 2

### PRAESENSA



Modul zvukového rozhraní PRA-IM2A2 přináší do systému PRAESENSA dva vyvážené analogové vstupy a výstupy zvuku společně se dvěma konfigurovatelnými řídicími vstupy pod dohledem a beznapěťové řídicí výstupy. Zvukové vstupní signály lze používat pro volání či přehrávání hudby na pozadí s aktivací prostřednictvím jednoho z řídicích vstupů. Zvukové výstupní signály lze směřovat do vybraných zón a zajistit tak zesílení prostřednictvím externích zesilovačů s analogovými vstupy nebo možnost záznamu.

Skříň PRA-IM2A2 umožňuje instalaci na DIN-lištu v blízkosti pomocných zařízení pro krátká vzájemná propojení. Modul vyžaduje pouze připojení k síti IP OMNEO s funkcí napájení přes ethernet (PoE), jak pro účely komunikace, tak i napájení.

#### Funkce

##### Síťové připojení protokolem IP

- Přímé připojení k síti protokolem IP. Jeden stíněný kabel kategorie Ethernet stačí k napájení přes ethernet a výměně dat.
- Připojení druhého stíněného kabelu sítě Ethernet pro zajištění dvojité redundance síťových a napájecích připojení.
- Integrovaný síťový přepínač se dvěma porty OMNEO umožňuje průchozí zapojení do sousedních zařízení, která poskytují napájení přes ethernet. Je podporován Rapid Spanning Tree Protocol (RSTP), který umožňuje obnovení ze síťových spojení s poruchou.

- ▶ Dva mikrofonní nebo linkové vstupy zvuku pro volání nebo přehrávání hudby na pozadí
- ▶ Dva univerzální vstupy pod dohledem pro řídicí úkony z externích přepínačů
- ▶ Dva vyvážené zvukové linkové výstupy, které lze přiřadit zónám
- ▶ Dva univerzální reléové výstupy pro aktivaci externích řídicích obvodů
- ▶ Zařízení pro napájení přes ethernet PoE s duálním redundantním síťovým rozhraním Gigabit

##### Vstupy a výstupy

Modul rozhraní zvuku podporuje analogový režim a digitální režim, které lze konfigurovat v softwaru. Zvukové vstupy a výstupy závisí na režimu.

V analogovém režimu:

- Dva zvukové vstupy s elektronickým vyvážením, které lze nastavit jako linkové nebo mikrofonní vstupy s volitelným 48V fantomovým napájením. Každý ze vstupů lze přizpůsobit různým zdrojům signálu, včetně jednoduše zakončených.
- Dva elektronicky vyvážené linkové zvukové výstupy lze používat jako výstupy v zónách pro zesilovače s analogovými vstupy nebo pro rozhraní jiných systémů. Tyto výstupy jsou navíc kompatibilní s jednoduchým připojením.

V digitálním režimu:

- Dva virtuální zvukové kanály podporují konfiguraci pro převod jednoho vstupního toku Dante na šifrovaný kanál OMNEO a naopak.

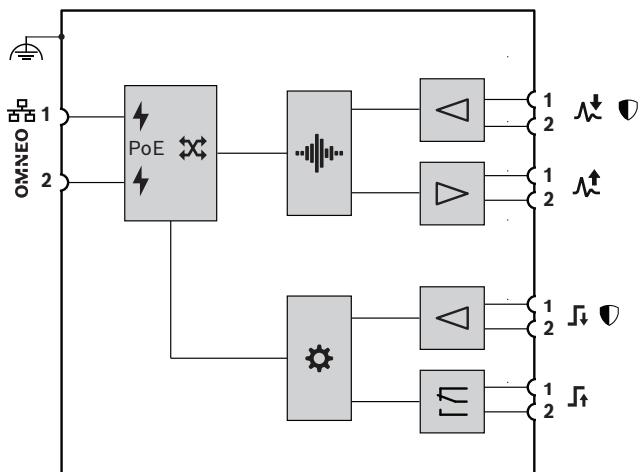
Řídicí vstupy a výstupy a chování LED indikátorů jsou stejné bez ohledu na režim:

- Dva řídicí vstupy přijímají informace o spínání kontaktů z externích systémů s nabídkou dohledu nad připojením s možností konfigurace.
- Dva řídicí výstupy nabízí beznapěťové reléové SPDT kontakty pro aktivaci externích zařízení.
- Funkce řídicího vstupu a výstupu lze softwarově konfigurovat.
- LED kontrolky signalizují provozní a poruchové stavy všech vstupů a výstupů.

**Montáž**

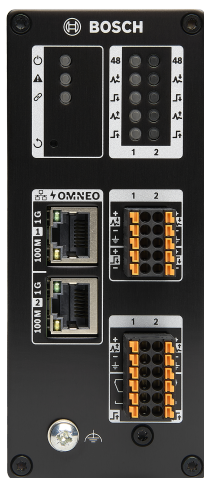
- Kompaktní skříň k montáži na DIN-lištu umožňuje snadnou instalaci ve většině aplikací a prostředí.
- Zásuvné pružinové svorkovnice pro snadné připojení vodičů.
- Dohled nad připojením řídicích vstupů a síťových připojení.
- Volitelný dohled nad úrovní linkových zvukových signálů na základě signálů pilotního tónu.

**Připojení a schéma funkčnosti**



	Napájení přes ethernet		Kontrolér
	Síťový přepínač OMNEO		Vstup zesilovač / měnič
	Dohled		Výstup zesilovač / měnič
	Zpracování zvuku (DSP)		Řídicí výstupní relé

**Indikátory a ovládací prvky na předním panelu**



	Přítomnost poruchy zařízení	Žlutá
	Přítomno síťové připojení k kontroléru systému Síťové připojení ztraceno	Zelená Žlutá
	Obnova továrního nastavení v zařízení	Tlačítko
	100 Mb/s síť 1 Gb/s síť	Žlutá Zelená
<b>48</b>	Fantomové napájení aktivováno	Zelená
	Přítomen vstupní zvukový signál 1-2 Přetížení zvukového vstupu nebo přerušení spojení 1-2	Zelená Žlutá
	Sepnutý kontakt řídicího vstupu 1-2 Chyba připojení řídicího vstupu 1-2	Zelená Žlutá
	Přítomen výstupní zvukový signál 1-2 Omezovač zvukového výstupu 1-2 aktivován	Zelená Žlutá
	Aktivní kontakt řídicího výstupu 1-2	Zelená
	Režim identifikace / test indikátorů	Všechny LED kontrolky blikají

**Připojení na předním panelu**

	Síťový port 1-2 (PoE PD)	
	Zvukový vstup 1-2	
	Řídicí vstup 1-2	
	Zvukový výstup 1-2	
	Řídicí výstup 1-2	
	Funkční ukostření	

**Technické údaje pro architekty a techniky**

Modul zvukového rozhraní musí být navržen výhradně pro použití se systémy PRAESENSA od společnosti Bosch. Modul poskytuje rozhraní pro příjem řídicích úkonů z externích přepínačů a ke spouštění externích

	Zapnuto	Zelená
--	---------	--------

řídících obvodů. Komunikace s řídicími daty a daty zvuku bude využívat OMNEO se dvěma ethernetovými porty pro redundantní připojení k síti s podporou RSTP a průchozího zapojení kabeláže. Musí být možné přijímat napájení přes síť ethernet (PoE) přes jedno nebo obě síťová připojení. Skříň DIN-lišty poskytuje výměnné svorkovnice pro připojení 2 univerzálních řídicích vstupů s možností konfigurace a dohledem nad připojením, 2 beznapěťových jednopólových reléových kontaktů s přepínacím kontaktem (SPDT). Tento modul bude nabízet flexibilitu pro použití v analogovém nebo digitálním režimu. V analogovém režimu bude vybaven dvěma vyváženými zvukovými vstupy pro mikrofon a linku, s volitelným fantomovým napájením a dvěma vyváženými linkovým zvukovými výstupy. V digitálním režimu bude podporovat celkem 2 virtuální zvuková připojení, z nichž každé může pracovat jako vstup (Dante – OMNEO) nebo výstup (OMNEO – DANTE), což umožňuje bezproblémovou integraci s digitálními zvukovými sítěmi. Modul zvukového rozhraní musí být certifikován dle norem EN 54-16 a ISO 7240-16, mít označení CE a vyhovovat směrnici RoHS. Záruka musí být minimálně tři roky. Modul zvukového rozhraní musí být typu Bosch PRA-IM2A2.

### Regulační informace

#### Certifikáty nouzových norem

Evropa	EN 54-16 (0560-CPR-182190000)
Mezinárodní	ISO 7240-16

#### Oblasti upravené předpisy

Bezpečnost	IEC/CSA/UL 62368-1
Odolnost	EN 55035 EN 50130-4
Emise	EN 55032 EN 61000-6-3 ICES-003 FCC-47 část 15B třída A
Životní prostředí	EN/IEC 63000

### Poznámky k instalaci a konfiguraci

Jedná se o profesionální výrobek, který by měli instalovat, používat a zajišťovat mu údržbu pouze proškolení odborníci.

### Dodané součásti

Množství	Součást
1	Modul zvukového rozhraní, 2x2

Množství	Součást
1	Držák pro montáž na DIN-lištu (předem sestavený)
1	Sada konektorů
4	Rezistory pro dohled, 10 kΩ
1	Brožura s informacemi o bezpečnosti a zabezpečení
1	Průvodce rychlou instalací

### Technické specifikace

#### Zvukové vstupy

Počet zvukových vstupů	2
Frekvenční rozsah (Hz) (+/-0,5 dB při zesílení 0 dB)	20 Hz – 20,000 Hz
Frekvenční rozsah (Hz) (+0,5 dB / -3,0 dB při zesílení 54 dB)	20 Hz – 20,000 Hz
Poměr signál šum (> uvedená hodnota) (dB) (váhový filtr A při zesílení 0 dB)	114 dB
Poměr signál šum (> uvedená hodnota) (dB) (váhový filtr A při zesílení 54 dB)	91 dB
Vstupní úroveň (dBu)	-36 dBu – 18 dBu
Vstupní impedance (Ω) (vyváženo)	3,300 Ω (minimální)
Vstupní impedance (Ω) (nevyvážený)	2 500 Ω (minimální)
Maximální zkreslení (%)	< 0,01 % při -3 dBFS / 1 kHz

#### Zvukové výstupy

Počet zvukových výstupů	2
Frekvenční rozsah (Hz) (+/-0,5 dB, obě maximální úrovně výstupu)	20 Hz – 20,000 Hz
Poměr signál šum (> uvedená hodnota) (dB) (váhový filtr A při maximální úrovni výstupu +12 dBu)	111 dB
Poměr signál šum (> uvedená hodnota) (dB) (váhový filtr A při maximální úrovni výstupu 0 dBu)	103 dB
Maximální úroveň výstupu, nastavitelná	0 dBu / +12 dBu
Výstupní (Ω) (vyvážený/nevyvážený)	150 Ω (max.)
Maximální zkreslení (%)	< 0,01 % při -3 dBFS / 1 kHz

**Zvuk**

Maximální přeslech 1 dB pod maximem při 1 kHz (dB)	< -80 dB
Phantom napájení (s možností přepnutí dle analogového vstupu)	+48 V / 10 mA
Vzorkovací kmitočet (kHz)	48 kHz
Zpracování signálu pro každý kanál	
Hlavní EQ	7-pásmové
Řízení úrovně (dB)	0 – -60 dB, ztlumení
Rozlišení řízení úrovně (dB)	1 dB
Dynamika	Kompresor

**Elektrické****Přenos výkonu**

Napájení přes ethernet (PD)	PoE IEEE 802.3af, třída 3
Jmenovité napětí (VDC) (vstup)	48 VDC
Vstupní napětí (VDC) (tolerance)	37 VDC – 57 VDC
Příkon (W) (evakuace)	5.70 W
Příkon (W) (max.)	7.0 W

**Síťové rozhraní**

Typ ethernetu	100BASE-TX; 1000BASE-T
Protokol ethernetu	TCP/IP
Redundance	RSTP
Řídicí protokol	OMNEO (OCA/AES70); Dante
Zabezpečení	TLS
Počet PoE	2

**Řídicí rozhraní**

Počet řídicích vstupů	2
Princip	Sepnutí kontaktu
Galvanický izolátor	Ne
Dohled	Měření odporu
Kontakt sepnutý (kΩ)	8–12 kΩ

Kontakt rozepnutý (kΩ)	18–22 kΩ
Detekce poruchy kabelu (kΩ)	<2,5 / >50 kΩ
Minimální doba setrvání (ms)	100 ms
Maximální napětí na kostru (V)	24 V
Počet řídicích výstupů	2
Princip	Přepínací kontakt (relé SPDT)
Galvanický izolátor	Ano
Maximální napětí kontaktu (V)	24 V
Maximální proud kontaktu (A)	1 A
Maximální napětí na kostru (V)	500 V

**Dohled**

Připojení řídicích vstupů	Rozpojen/zkrat
Kontinuita řídicí jednotky	Watchdog
Síťové rozhraní	Přítomnost propojení
Generování pilotního tónu (výstupy) / detekce pilotního tónu (vstupy)	
Kmitočet pilotního tónu (kHz)	18 kHz – 21 kHz
Úroveň pilotního tónu (dBFS)	-10 dBFS – -30 dBFS
PoE 1–2	Napětí

**Spolehlivost**

Střední doba mezi poruchami (MTBF) (h) (Telcordia SR-332, vydání 3)	1,700,000 h
---------------------------------------------------------------------	-------------

**Prostředí**

Provozní teplota (°C)	5 °C – 50 °C
Provozní teplota (°F)	23 °F – 113 °F
Skladovací teplota (°C)	-30 °C – 70 °C
Storage temperature (°F)	-22 °F – 158 °F
Provozní relativní vlhkost, bez kondenzace (%)	5% – 95%
Tlak vzduchu (hPa)	560 hPa – 1,070 hPa
Nadmořská výška pro instalaci (m)	-500 m – 5,000 m

Nadmořská výška pro instalaci (stopy)	1,640 ft – 16,404 ft
Provozní amplituda	
Amplituda (mm)	< 0.35 mm
Zrychlení (G)	< 2 G
Nárazy (přeprava) (G)	< 10 G (IEC 60068-2-27)

### Mechanické hodnoty

Rozměry (V x Š x H) (mm)	131 mm x 55 mm x 114 mm
Rozměry (V x Š x H) (in)	5.2 in x 2.2 in x 4.5 in
Stupeň krytí IP	IP30
Materiál	Hliník
Barva (RAL)	Dopravní černá RAL 9017
Hmotnost (kg)	0.46 kg
Hmotnost (lb)	1 lb

### Objednací informace

#### PRA-IM2A2 Modul zvukového rozhraní, 2 × 2

Univerzální modul zvukového rozhraní s připojením k síti a napájením přes ethernet (PoE).

Objednací číslo **PRA-IM2A2 | F.01U.389.019**

#### zastoupená:

**Europe, Middle East, Africa:**  
Bosch Security Systems B.V.  
P.O. Box 80002  
5600 JB Eindhoven, The Netherlands

**Germany:**  
Bosch Sicherheitssysteme GmbH  
Robert-Bosch-Platz 1  
D-70839 Gerlingen

**North America:**  
Bosch Security Systems, LLC  
130 Perinton Parkway  
Fairport, New York, 14450, USA

**Asia-Pacific:**  
Robert Bosch (SEA) Pte Ltd, Security Systems  
11 Bishan Street 21  
Singapore 573943