

Hoparlör Hattı İzolatör Sistemi

www.boschsecurity.com/tr



BOSCH

Yaşam için teknoloji



- Genel seslendirme ve acil anons sistemleri için yedek hoparlör devreleri sağlar
- Kurumların maliyetini ve karmaşıklığını, pahalı E30 kablolamasını ortadan kaldırarak büyük ölçüde azaltır
- Ana Ünite başına altı adet hoparlör devresi ve devre başına 50 adede kadar İzolatör Kartı
- 24 ve 48 VDC yedek güçte çalışır
- Kolay arıza bulma ve kurulum için Çalışma Testi modu ve kurulum testi düğmesi

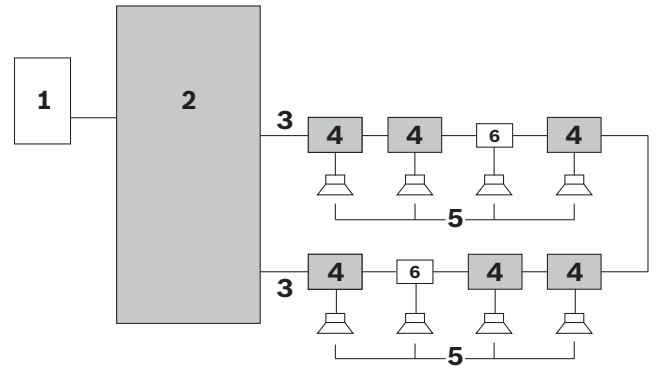
Hoparlör Hattı İzolatör Sistemi, hoparlör hattı arızaları nedeniyle genel seslendirme ve acil anons sistemlerindeki ses işlevinin kaybı için uygun maliyetli çözümdür.

Devre bağlantısı yöntemini kullanarak, pahalı E30 kablolama gereksinimini büyük ölçüde ortadan kaldırır. Sistem tamamen denetlenir ve ofis binaları ve oteller gibi ticari tesislerde kullanım için mükemmeldir.

Tipik uygulamalar şunlardır:

- Geniş bölgeleri kapsayan genel seslendirme sistemleri: Bölge başına 25 adetten fazla hoparlör.
- Acil anons: Aynı yangın bölgesinde birkaç odası bulunan mekanlar.

Sistem Bilgileri



Numara	Öğe
1	Genel seslendirme/acil anons sisteminin bölge çıkışı
2	Ana Ünite
3	Hoparlör devresi
4	İzolatör Kartı
5	Hoparlör
6	DC Engelleme Kartı

Hoparlör Hattı İzolatör Sistemi şu ürünlerden oluşur:

Ana Ünite

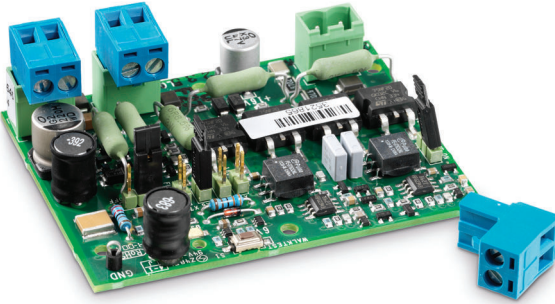


PM1-LISM6

Genel seslendirme/acil anons sisteminin (1) bölge çıkışları, toplam altı adet (500 W) hoparlör devresini (3) yönetebilen Ana Ünitenin (2) arkasına bağlanır. Her bir devrenin durumu, Ana Ünitenin ön panelindeki LED'ler tarafından gösterilir. Ön panelde şebeke beslemesinin ve yedek pil güç kaynağının durumunu göstermek için de LED'ler bulunur. Ön paneldeki tüm arıza göstergeleri, Ana Ünitesinin arka panelindeki arıza rölelerine bağlanır.

İzolatör Kartı

IP30 nominal muhafazayla birlikte verilir:



PM1-LISS

İzolatör Kartları (4) hoparlör devresinde papatyta diziminde bulunur ve genel seslendirme/acil anons sisteminden gelen sesi Ana Ünite yoluyla hoparlörlere (5) dağıtır.

Ana işlevleri şunlardır:

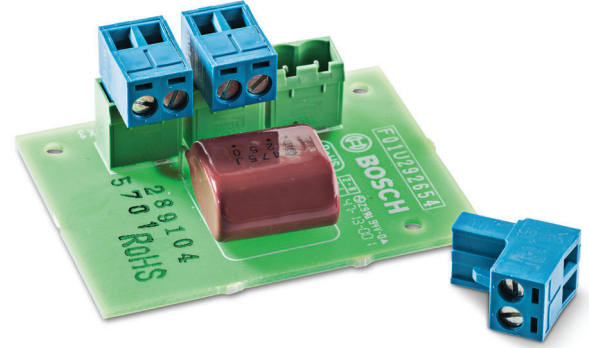
- komşu segmentteki kısa devreleri algılama ve izole etme.
- dağıtımadaki açık devreleri, kısa devreleri ve aşırı yüklenmeleri algılama ve izole etme.

Her bir hoparlör devresine maksimum 50 İzolatör Kartı takılabilir.

İzolatör Kartı, hoparlör devresinin her iki tarafına da bağlanmak için iki adet 100 V ses konektörüne ve bir veya daha fazla hoparlöre dağıtım için üçüncü bir 100 V ses konektörüne sahiptir. Atlama kablosu ayarları, izin verilen hoparlör gücü düzeyini (20 kHz pilot ton filtresiyle 10, 36, 100 W veya 10 W) ve diğer denetim ayarlarını yapmak için verilmiştir.

İzolatör Kartı bir test/arıza LED'ine sahiptir. Bu LED, verilen muhafazaya kart yerleştirildiğinde görünür ve sistemdeki arızanın kolayca bulunmasına olanak tanır.

DC Engelleme Kartı



PM1-LISD

DC Engelleme Kartı, DC'yi engeller ve akım sınırlandırmasını kullanarak aşırı yük koruması sağlar. İzolatör Kartla aynı bağlantılara sahiptir, hoparlör devresi ve dağıtma bağlantılarının hızlı ve rahat şekilde bağlanmasına olanak tanır (maksimum 20 W hoparlör yükü). DC Engelleme Kartı, seçilen Bosch hoparlörlerin içine monte edilebilir.

Fonksiyonlar

Kontroller ve göstergeler

Hoparlör Hattı İzolatör Sistemi tamamen denetlenir; rapor edilen arızalar mandallamasızdır. Ana Ünitenin ön veya arka panelinde operatör kontrolü bulunmaz. Ön paneldeki kullanıcı arabirimi, aşağıdaki durumları gösteren LED'lerden oluşur:

- Çalışma Testi modu
- Hata
- Devre başlatma
- Devre sorunsuz

Şebeke beslemesi ve yedek pil güç kaynağının durumu da gösterilir.

Arka panelde ara bağlantılar, gerilim seçici, şebeke güç anahtarı, kurulum ve test amaçları için DIP anahtarları bulunur.

Sertifikalar ve Onaylar

Onaylar

Güvenlik	EN 60065'e uygundur
Emisyon	EN 55103-1'e uygundur
Bağışıklık	EN 55103-2 ve EN 50130-4'e uygundur
Deniz Kıyısı	EN 60945'e uygundur
Tahliye	EN 54-16'ya uygundur

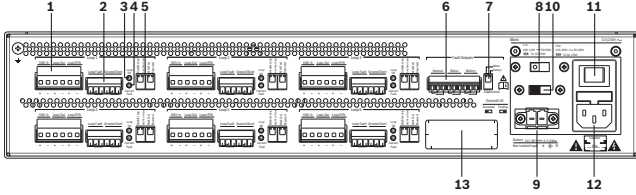
Uyumluluk

Şurada belirtildiği üzere kullanıma uygundur	NEN2575, VDE0833 ve BS5839
Tahliye	EN 60849'a uygundur

Bölge	Sertifikasyon	
Avrupa	CPR	EU_CPR
	CE	
	CE	DOP

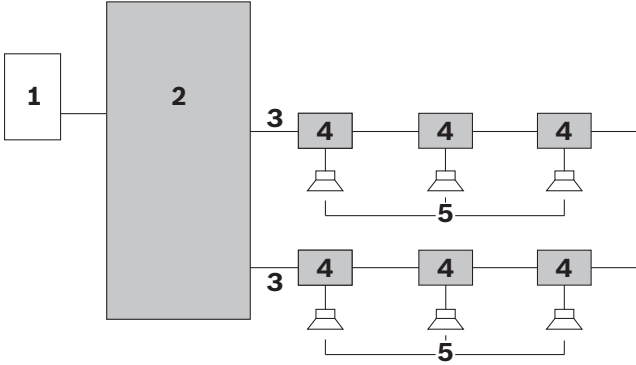
Kurulum/Konfigürasyon Açıklamaları

Ana Ünitenin arkasındaki bağlantılar ve anahtarlar

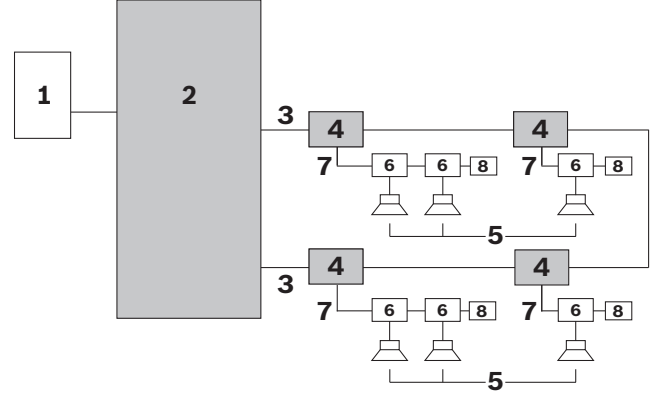


1. Devre bağlantısı (6x): Giriş; Gönder; Dönüş
2. Devre başına arıza çıkış bağlantısı
3. Devre başına devre sorunsuz LED'i
4. Devre başına bağlantı hatası LED'i
5. Devre başına DIP anahtarları: Devreyi kapat; Toprak hattında kısa devre/Yan giriş; Çalışma Testi
6. Yaygın arıza çıkışları: Genel; Şebeke; Pil; Toprak hattında kısa devre
7. DIP anahtarı: Şebeke denetimi; Pil denetimi
8. Voltaj seçme anahtarı: 115/230 VAC
9. DC yedek güç kaynağı giriş konektörü: 24-48 VDC
10. Toprak mandalı seçme anahtarı
11. AC şebeke gücü anahtarı
12. AC şebeke giriş soketi 115/230 VAC

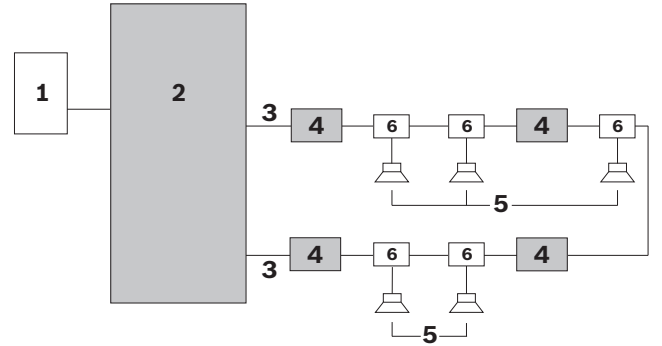
Kurulum seçenekleri



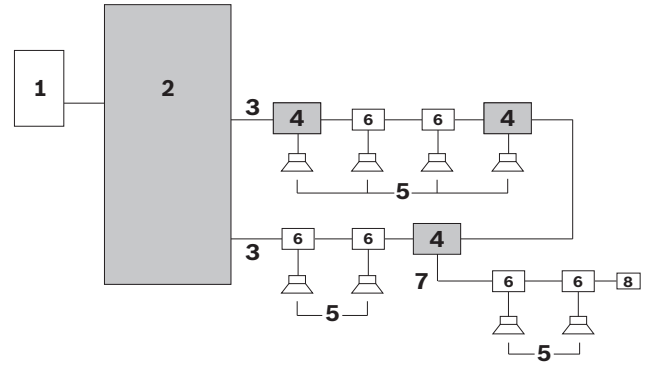
Kurulum seçeneği 1: Her hoparlör için bir İzolatör Kartı



Kurulum seçeneği 2: İzolatör Karta bağlı hoparlör dalı



Kurulum seçeneği 3: İzolatör Kartları arasında bağlı hoparlörler



Birleşik kurulum seçenekleri

Numara	Öğe
1	Genel seslendirme/acil anons sisteminin bölge çıkışı
2	Ana Ünite
3	Hoparlör devresi (bir devre gösterilmiştir)
4	İzolatör Kartı
5	Hoparlör
6	DC Engelleme Kartı veya DC engelleme kapasitörü
7	Hoparlörler için dağıtma
8	Hat sonu direnci

İçerdiği parçalar

Adet	Parça
	PM1-LISM6 – Ana Ünite
1	Ana Ünite
1	Güvenlik talimatları
1	Kılavuz indirme talimatlarını içeren bildirim
1	Şebeke güç kablosu
1	Konektör seti
1	19 inç 2U montaj braketi seti
	PM1-LISS – İzolatör Kartı
1	İzolatör Kartı
1	Konektör seti
1	IP30 nominal muhafaza
1	Hat sonu direnci (47 kohm, 0,5 W)
1	Kablo koruması için kablo bağları
	PM1-LISD – DC Engelleme Kartı
1	DC Engelleme Kartı
1	Konektör seti

Teknik Spesifikasyonlar

PM1-LISM6

Elektrik

Şebeke güç kaynağı	
Voltaj	115/230 VAC, ±%10, 50/60 Hz
Sigorta oranı	T6.3 A, 250 V
Ani akım	Süre: < 10 ms; ≤ 30 A
Maks. güç tüketimi	150 W
Pil güç kaynağı	
Voltaj	18 – 56 VDC nominal 24 veya 48 VDC
Yedek arıza algılama düzeyi	21 ± 1 VDC
Maks. yedek güç akımı	4,5 A
Donanım Arabirimleri	
100 V ses G/Ç (devre 1-6)	Takılabilir vida konektörü
Arıza çıkışı (devre 1-6)	Serbest kontaklar 24 V, 1 A

Genel arıza rölesi dışındaki arıza röleleri	<ul style="list-style-type: none"> Sorunsuz durum normalde enerjisizdir NO açık
Genel arıza rölesi	<ul style="list-style-type: none"> Sorunsuz durum arıza korumalıdır, normalde enerjisizdir NC açık (arıza korumalı)
Performans	
Devredeki maks. İzolatör Kartı sayısı	50
Devre başına güç kullanma kapasitesi	500 W
Frekans aralığı	50 Hz – 20 kHz



Pil güç tüketimi 24 V



Pil güç tüketimi 48 V

Mekanik

Boyutlar (Y x G x D)	
19 inç raf kullanımı için, braketterle	88 x 483 x 400 mm (3,5 x 19 x 15,7 inç)
braketlerin önü	40 mm (1,6 inç)
braketlerin arkası	360 mm (14,2 inç)
Ağırlık	15,9 kg (35,05 lb)

Montaj	19 inç rak
Renk	Kömür siyahı ve gümüş

Çevresel

Çalışma sıcaklığı	-5 °C - +55 °C (+23 °F - +131 °F)
Depolama sıcaklığı	-20 °C - +70 °C (-4 °F - +158 °F)
Bağıl nem	%15 - %90
Hava basıncı	600 - 1100 hPa

PM1-LISS**Elektrik**

Hoparlör devre bağlantısı	120 VAC ses, maks. 5 A
Hoparlör yüküne rağmen maksimum devre	500 W
Maksimum dağıtma yükü	100 W
Test arızası gösterge LED'i	Sarı
Test düğmesi	Anlık

Mekanik

Boyutlar (Y x G x D)	78 x 60 x 32 mm (3,0 x 2,3 x 0,6 inç)
Muhafaza	150 x 150 x 75 mm (5,9 x 5,9 x 2,9 inç)
Montaj seçenekleri	<ul style="list-style-type: none"> Verilen muhafazaya hazır monteli Hoparlör içine monteli IP-65 muhafaza içine monteli (isteğe bağlı bir LBB 4446/00 montaj braketi gerekir)
Ağırlık	Yaklaşık 180 g (6,3 ons)
Renk	Kırmızı
Yangın dayanıklılığı özellikleri	UL60065
Giriş koruması	IP30
Kablolar için çıkış noktası delikleri	<ul style="list-style-type: none"> 6 mm'lik kablolar için 3 delik 9 mm'lik kablolar için 3 delik

Çevresel

Çalışma sıcaklığı	-5 °C - +55 °C (+23 °F - +131 °F)
Depolama sıcaklığı	-20 °C - +70 °C (-4 °F - +158 °F)
Bağıl nem	%15 - %90
Hava basıncı	600 - 1100 hPa

Hat sonu direnci**Elektrik**

Hat sonu direnci	47 kohm, > 0,5 W direnç
------------------	-------------------------

PM1-LISD**Elektrik**

Hoparlör devre bağlantısı X1, X2	120 VAC ses, maks. 5 A
Hoparlör yüküne rağmen maksimum devre	500 W
Dağıtma X3	Dağıtmada 20 W
Yüksek geçişli filtre	20 W yükte 67 Hz 10 W yükte 34 Hz

Mekanik

Boyutlar (Y x G x D)	60 x 45 x 30 mm (2,7 x 1,8 x 0,6 inç)
Montaj	Hoparlör içine monteli (isteğe bağlı bir LBB 4446/00 montaj braketi gerekir)
Ağırlık	Yaklaşık 16 g (0,6 ons)

Çevresel

Çalışma sıcaklığı	-5 °C - +55 °C (+23 °F - +131 °F)
Depolama sıcaklığı	-20 °C - +70 °C (-4 °F - +158 °F)
Bağıl nem	%15 - %90
Hava basıncı	600 - 1100 hPa

Sipariş Bilgileri**Hoparlör Hattı İzolatör Sistemi Ana Ünitesi**

Hoparlör Hattı İzolatör Sistemi için Ana Ünite: Altı adet yedek hoparlör dengesi oluşturur; devre başına 500 watt, devre başına maksimum 50 İzolatör Kartı. Sipariş numarası **PM1-LISM6**

Muhafazalı Hoparlör Hattı İzolatörü

Genel seslendirme/acil anons sisteminden Ana Ünite yoluyla hoparlörlere ses dağıtmak için İzolatör Kartı. Sipariş numarası **PM1-LISS**

Hoparlör DC Engelleme Kartı

Hoparlörün bir İzolatör Kartı yoksa DC engelleme için DC Engelleme Kartı ve aşırı akım korumasının sisteme yüklenmesi gerekir. Sipariş numarası **PM1-LISD**

Temsil eden:

Turkey:

Bosch Sanayi ve Ticaret AŞ.
Güvenlik Sistemleri
Ahi Evran Cad.
Ata Center K:1 34398
Maslak - İstanbul
Phone: +90 212 335 06 60
Fax: +90 212 286 00 89
www.tr.boschsecurity.com