

Isolatorsysteem voor luidsprekerlijnen

www.boschsecurity.nl



- ▶ Biedt redundante luidsprekerlussen voor Public Address- en gesproken woord ontruimingssystemen
- ▶ Drastische kostenbesparing en veel minder ingewikkelde installaties, omdat de noodzaak van dure E30-bekabeling grotendeels vervalt
- ▶ Zes luidsprekerlussen per master-unit, en maximaal 50 isolatorprinten per lus
- ▶ Werkt op 24 en 48 VDC back-upvoeding
- ▶ Looptestmodus en installatietestknop voor eenvoudig opsporen van storingen en eenvoudige installatie

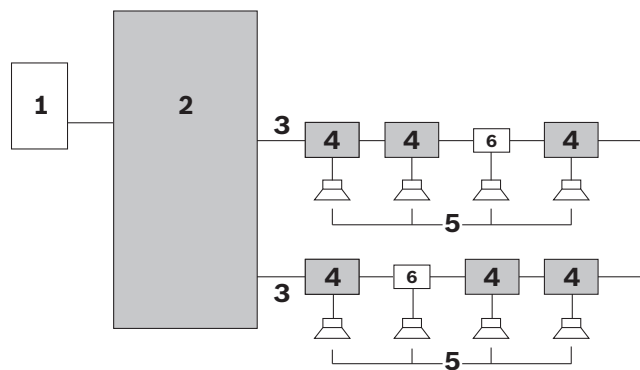
Het isolatorsysteem voor luidsprekerlijnen is de kostenbesparende oplossing om verlies van de audiofunctie in Public Address- en gesproken woord ontruimingssystemen door storingen in de luidsprekerlijnen te voorkomen.

Met dit systeem vervalt grotendeels de noodzaak van dure E30-bekabeling omdat de zogenoemde methode van lusbekabeling wordt toegepast. Het systeem wordt volledig bewaakt en is uitermate geschikt voor gebruik in bedrijfspanden, zoals kantoorgebouwen en hotels.

Veel voorkomende toepassingen zijn:

- Public Address-systemen voor grote zones: meer dan 25 luidsprekers per zones.
- Gesproken woord ontruimingssystemen: locaties met meerdere ruimtes in dezelfde brandzone.

Systemoverzicht



Nummer	Item
1	Zone-uitgang van Public Address-/gesproken woord ontruimingssysteem
2	Master-unit
3	Luidsprekerlus
4	Isolatorprint

Nummer	Item
5	Luidspreker
6	DC-blokkeerprint

Het isolatorsysteem voor luidsprekerlijnen omvat de volgende producten:

Master-unit



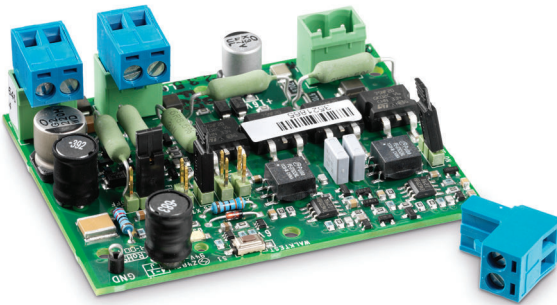
PM1-LISM6

De zone-uitgangen van het Public Address-/gesproken woord ontruimingssysteem (1) zijn aan de achterkant van de master-unit (2) aangesloten; daar kunnen in totaal zes (500 W) luidsprekerlussen (3) worden aangesloten.

De status van elke lus wordt aangegeven door LED's op het frontpaneel van de master-unit. Op het frontpaneel bevinden zich eveneens LED's voor de status van de netvoeding en back-upvoeding van de batterij. Alle storingsindicatoren op het frontpaneel zijn gekoppeld met storingsrelais op het achterpaneel van de master-unit.

Isolatorprint

Geleverd met IP30-behuizing:



PM1-LISS

De isolatorprinten (4) zijn doorgelust in de luidsprekerlus en distribueren audio van het Public Address-/gesproken woord ontruimingssysteem, via de master-unit, naar de luidsprekers (5).

De belangrijkste functie is:

- kortsluiting detecteren en isoleren in het naastgelegen segment.
- onderbreking, kortsluiting en overbelasting bij een aftakking detecteren en isoleren.

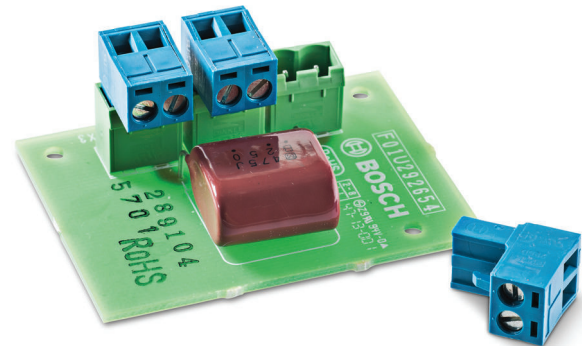
Er kunnen maximaal 50 isolatorprinten in elke luidsprekerlus worden geïnstalleerd.

De isolatorprint is uitgevoerd met twee audioconnectoren van 100 V die aan beide zijden van de luidsprekerlus kunnen worden aangesloten, en een derde audioconnector van 100 V audio om een

aftakking te maken voor een of meer luidsprekers. Via jumperinstellingen kunnen het toegestane vermogensniveau van de luidsprekers (10, 36, 100 W of 10 W met 20 kHz-piloottoonfilter) en andere bewakingsopties worden ingesteld.

De isolatorprint beschikt over een test/storings-LED. Deze LED is zichtbaar wanneer de print in de meegeleverde behuizing is gemonteerd. Er kunnen gemakkelijk storings in het systeem mee worden opgespoord.

DC-blokkeerprint



PM1-LISD

De DC-blokkeerprint blokkeert DC en beschermt tegen overbelasting door stroombegrenzing. Deze print is met dezelfde aansluitingen uitgevoerd als de isolatorprint. Dat betekent dat de luidsprekerlus en aftakkingen (max. 20 W luidsprekerbelasting) snel en eenvoudig kunnen worden aangesloten. De DC-blokkeerprint kan in geselecteerde Bosch-luidsprekers worden gemonteerd.

Basisfuncties

Bedieningselementen en indicatoren

Het isolatorsysteem voor luidsprekerlijnen wordt volledig bewaakt en gemelde storings zijn niet vergrendelend. Er bevinden zich geen bedieningselementen op het front- en achterpaneel van de master-unit. De gebruikersinterface van het frontpaneel bestaat uit LED's waarmee de volgende status wordt aangegeven:

- Looptestmodus
- Storing
- Lusinitialisatie
- Lus OK

De status van de netvoeding en back-upvoeding van de batterij wordt eveneens aangegeven.

Op het achterpaneel bevinden zich de onderlinge verbindingen, spanningskeuzeschakelaar, netvoedingsschakelaar en DIP-schakelaars voor het instellen en testen.

Certificaten en goedkeuringen

Goedkeuringen

Veiligheid	conform EN 60065
Emissie	conform EN 55103-1
Immunititeit	conform EN 55103-2 en EN 50130-4
Maritiem	conform EN 60945
Ontruiming	conform EN 54-16

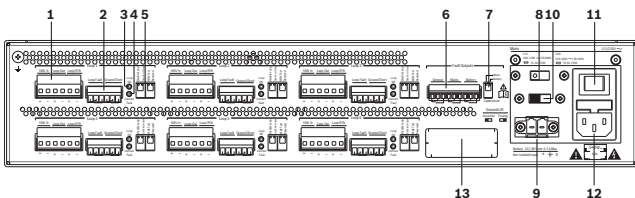
Conformiteit

Voldoet voor gebruik conform	NEN2575, VDE0833 en BS5839
Ontruiming	conform EN 60849

Regio	Certificiëring	
Europa	CPR	EU_CPR
	CE	
	CE	DOP

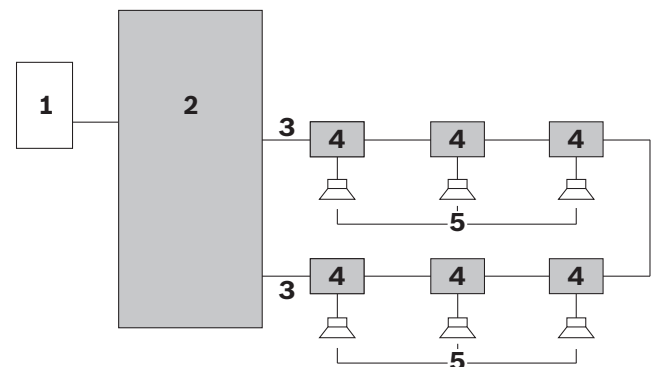
Installatie/configuratie

Aansluitingen en schakelaar op de achterkant van de master-unit

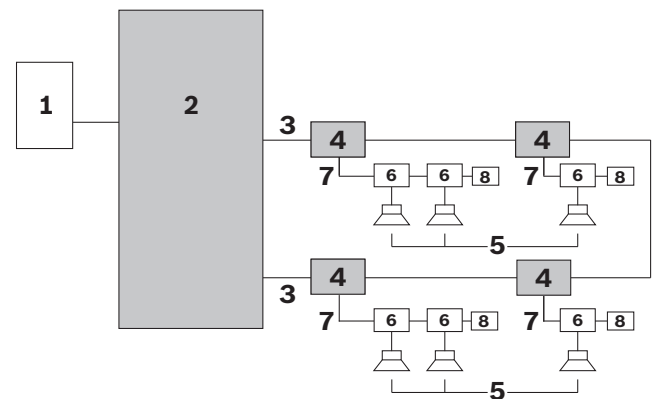


1. Lusaansluiting (6x): ingang; verzenden; retour
2. Aansluiting storingsuitgang per lus
3. LED 'Lus OK' per lus
4. Aansluiting storings-LED per lus
5. DIP-schakelaars per lus: lus uitschakelen; aardfout/slave; looptest
6. Gemeenschappelijke storingsuitgangen: algemeen; netvoeding; batterij; aardfout
7. DIP-schakelaar: bewaking van netvoeding; bewaking van batterij
8. Spanningskeuzeschakelaar: 115/230 VAC
9. Ingangsconnector voor DC-back-upvoeding: 24-48 VDC
10. Keuzeschakelaar voor aarde-uitschakeling
11. AC-netspanningsschakelaar
12. Aansluiting AC-netvoedingsingang 115/230 VAC

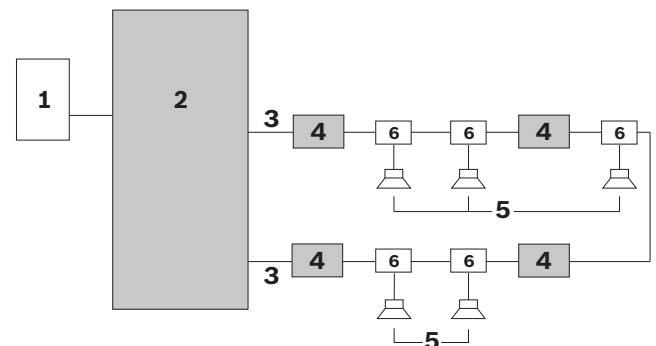
Installatieopties



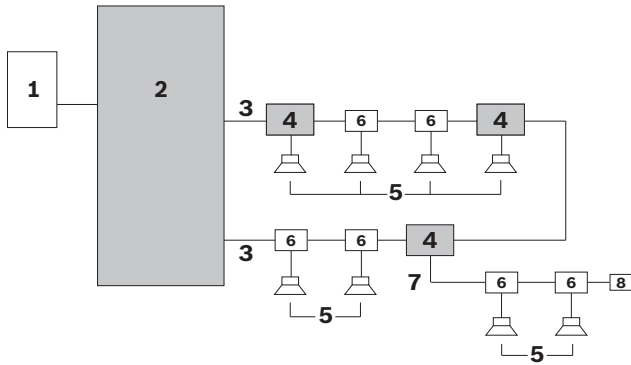
Installatieoptie 1: één isolatorprint voor elke luidspreker



Installatieoptie 2: aftakkingen van luidsprekers aangesloten op een isolatorprint



Installatieoptie 3: luidsprekers aangesloten tussen isolatorprinten



Gecombineerde installatieopties

Nummer	Item
1	Zone-uitgang van Public Address-/gesproken woord ontruimingsysteem
2	Master-unit
3	Luidsprekerlus (één lus afgebeeld)
4	Isolatorprint
5	Luidspreker
6	DC-blokkeerprint of DC-blokkeercondensator
7	Aftakking voor luidsprekers
8	EOL-weerstand

Meegeleverde onderdelen

Aantal	Component
PM1-LISM6 – master-unit	
1	Master-unit
1	Veiligheidsinstructies
1	Downloadinstructies voor de handleiding
1	Netspanningssnoer
1	Set connectoren
1	Set met 19-inch 2U-rekmontagebeugels
PM1-LISS – isolatorprint	
1	Isolatorprint
1	Set connectoren
1	IP30-behuizing
1	EOL-weerstand (47 kOhm, 0,5 W)
1	Kabelbinders voor trekcontlasting
PM1-LISD – DC-blokkeerprint	
1	DC-blokkeerprint
1	Set connectoren

Technische specificaties

PM1-LISM6

Elektrische specificaties

Netspanning	
Spanning	115 / 230 VAC, ±10%, 50/60 Hz
Zekeringsvermogen	T6.3 A, 250 V
Inschakelstroom	Tijd: < 10 ms; ≤ 30 A
Max. stroomverbruik	150 W

Accuvoeding

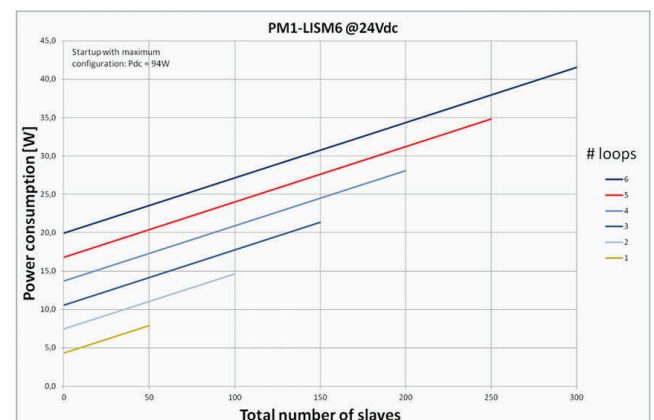
Spanning	18 – 56 VDC nominaal 24 of 48 VDC
Storingsdetectieniveau back-up	21 ± 1 VDC
Max. stroom back-upvoeding	4,5 A

Hardware-interfaces

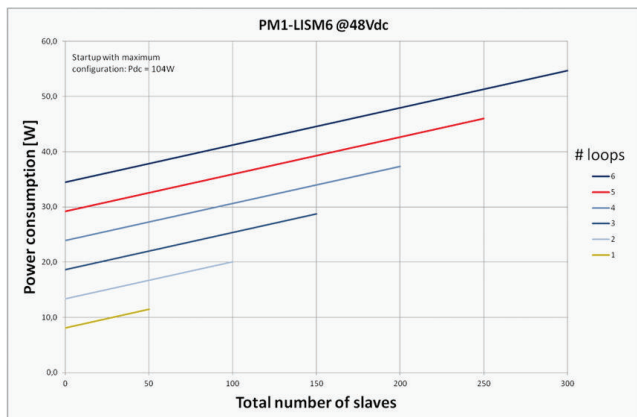
100 V audio I/O (lus 1-6)	Inplugbare schroefklem
Storingsuitgang (lus 1-6)	Potentiaalvrije contacten 24 V, 1 A
Storingsrelais behalve algemeen storingsrelais	<ul style="list-style-type: none"> OK-status is normaal niet bekrachtigd NO is open
Algemeen storingsrelais	<ul style="list-style-type: none"> OK-status is storingsveilig, normaal bekrachtigd NC is open (storingsveilig)

Prestaties

Max. aantal isolatorprinten in lus.	50
Vermogenscapaciteit per lus	500 W
Frequentiebereik	50 Hz – 20 kHz



Batterijverbruik 24 V



Batterijverbruik 48 V

Mechanische specificaties

Afmetingen (H x B x D)	
Voor montage in een 19-inch rek, met beugels	88 x 483 x 400 mm
vóór de beugels	40 mm
achter de beugels	360 mm
Gewicht	15,9 kg
Montage	19-inch rek
Kleur	Antraciet met zilver

Omgevingseisen

Bedrijfstemperatuur	-5 °C tot +55 °C
Opslagtemperatuur	-20 °C tot +70 °C
Relatieve vochtigheidsgraad	15% tot 90%
Luchtdruk	600 tot 1100 hPa

PM1-LISS

Elektrische specificaties

Aansluiting luidsprekerlus	120 VAC audio, max. 5 A
Max. belasting luidsprekerlus	500 W
Max. belasting van aftakking	100 W
Storingsindicatie-LED voor test	Geel
Testknop	Tijdelijk

Mechanische specificaties

Afmetingen (H x B x D)	78 x 60 x 32 mm
Behuizing	150 x 150 x 75 mm
Montageopties	<ul style="list-style-type: none"> Compleet gemonteerd in meegeleverde behuizing

- In de luidspreker gemonteerd
- Gemonteerd in een IP-65-behuizing (optionele montagesteun LBB 4446/00 is vereist)

Gewicht	Ca. 180 g
Kleur	Rood
Brandwerende eigenschappen	UL60065
Bescherming tegen het binnendringen van stoffen en materialen	IP30
Uitdrukbare uitsparingen voor kabels	<ul style="list-style-type: none"> 3 gaten voor 6mm-bedrading 3 gaten voor 9mm-bedrading

Omgevingseisen

Bedrijfstemperatuur	-5 °C tot +55 °C
Opslagtemperatuur	-20 °C tot +70 °C
Relatieve vochtigheidsgraad	15% tot 90%
Luchtdruk	600 tot 1100 hPa

EOL-weerstand

Elektrische specificaties

EOL-weerstand	Weerstand van 47 kOhm, > 0,5 W
---------------	--------------------------------

PM1-LISD

Elektrische specificaties

Aansluiting X1, X2 voor luidsprekerlus	120 VAC audio, max. 5 A
Max. belasting luidsprekerlus	500 W
Aftakking X3	20 W op aftakking
Hoog-doorlaatfilter	67 Hz bij 20 W belasting 34 Hz bij 10 W belasting

Mechanische specificaties

Afmetingen (H x B x D)	60 x 45 x 30 mm
Montage	In de luidspreker gemonteerd (optionele montagesteun LBB 4446/00 is vereist)
Gewicht	Ca. 16 g

Omgevingseisen

Bedrijfstemperatuur	-5 °C tot +55 °C
Opslagtemperatuur	-20 °C tot +70 °C

Relatieve vochtigheidsgraad	15% tot 90%
Luchtdruk	600 tot 1100 hPa

Bestelinformatie

Master-unit van isolatorsysteem voor luidsprekerlijnen

Master-unit van isolatorsysteem voor luidsprekerlijnen: zes redundante luidsprekerlussen, 500 watt per lus, max. 50 isolatorprinten per lus.
Opdrachtnummer **PM1-LISM6**

Isolator voor luidsprekerlijnen met behuizing

Isolatorprint voor distribueren van audio van Public Address-/gesproken woord ontruimingssysteem, via master-unit, naar luidsprekers.
Opdrachtnummer **PM1-LISS**

DC-blokkeerprint voor luidspreker

DC-blokkeerprint voor DC-blokkering en overstroombeveiliging moet in systeem worden geïnstalleerd als luidspreker niet is voorzien van een isolatorprint.
Opdrachtnummer **PM1-LISD**

Vertegenwoordigd door:

Nederland:

Bosch Security Systems B.V.
Postbus 80002
5600 JB Eindhoven
Telefoon: +31 40 2577 200
Fax: +31 40 2577 202
nl.securitysystems@bosch.com
www.boschsecurity.nl

België:

Bosch Security Systems NV/SA
Torkonjestraat 21F
8510 Kortrijk-Marke
Telefoon: +32 56 20 02 40
Fax: +32 56 20 26 75
be.securitysystems@bosch.com
www.boschsecurity.be