

라우드스피커 라인 차단기 시스템

www.boschsecurity.com



BOSCH

생활 속의 기술



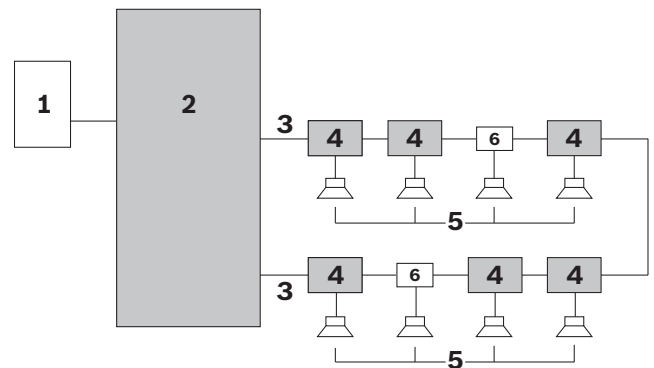
- ▶ 전관 방송 및 보이스 알람 시스템을 위한 리턴던트 라우드스피커 루프 제공
- ▶ 비싼 E30 케이블 연결의 필요성을 크게 줄여 비용 및 설치의 복잡함을 대폭 감소
- ▶ 마스터 유닛당 6 개의 라우드스피커 루프 및 루프당 최대 50 개의 차단기 보드
- ▶ 24 및 48VDC 백업 전원 사용
- ▶ 쉬운 오류 검색과 설치를 위한 도보 테스트 모드 및 설치 테스트 버튼

라우드스피커 라인 차단기 시스템은 라우드스피커 라인 오류로 인한 전관 방송 및 보이스 알람 시스템의 오디오 기능 손실을 막는 비용 효율적인 솔루션입니다. 소위 말하는 루프 배선 방법을 사용함으로써 비싼 E30 케이블 연결의 필요성을 크게 줄입니다. 이 시스템은 사무실 건물 및 호텔과 같은 상업 건물에서의 사용에 매우 적합하며 전체 감시 기능을 제공합니다.

일반적인 적용 분야 예:

- 넓은 구역을 담당하는 전관 방송 시스템: 구역당 25 대 이상의 라우드스피커
- 보이스 알람: 동일 방화 구역 내에 여러 개의 방이 있는 장소

시스템 개요



번호	항목
1	전관 방송/보이스 알람 시스템의 구역 출력
2	마스터 유닛
3	라우드스피커 루프
4	차단기 보드
5	라우드스피커
6	DC 차단 보드

라우드 스피커 라인 차단기 시스템의 구성 제품은 다음과 같습니다.

마스터 유닛



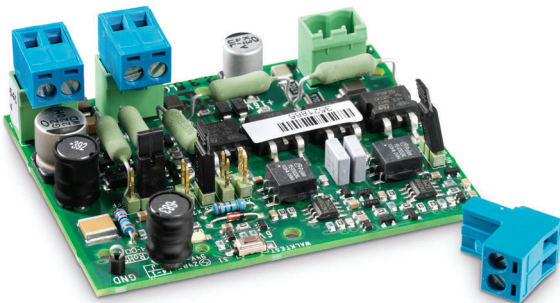
PM1-LISM6

전관 방송/보이스 알람 시스템의 구역 출력(1)은 총 6 개의 (500W) 라우드스피커 루프(3)를 관리할 수 있는 마스터 유닛(2)의 후방에 연결됩니다.

개별 루프의 상태는 마스터 유닛 전면 패널의 LED 를 통해 나타납니다. 또한 전면 패널에는 주전원 공급 장치 및 백업 배터리 전원 공급 장치의 상태를 나타내는 LED 가 있습니다. 전면 패널의 모든 오류 표시등은 마스터 유닛 후면 패널의 오류 릴레이에 연결됩니다.

차단기 보드

IP30 등급의 하우징이 제공됩니다.



PM1-LISS

차단기 보드(4)는 라우드스피커 루프에 데이지 체인 방식으로 연결되어 마스터 유닛을 통해 전관 방송/보이스 알람 시스템에서 라우드스피커(5)로 오디오를 전송합니다.

주요 기능은 다음과 같습니다.

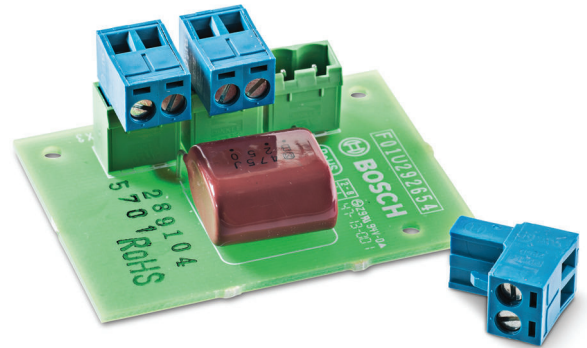
- 인접 세그먼트의 단락을 감지하고 차단합니다.
- 분기기의 단선, 단락 및 과부하를 감지하고 차단합니다.

개별 라우드스피커 루프에 최대 50 개의 차단기 보드를 설치할 수 있습니다.

차단기 보드는 라우드스피커 루프 양쪽 모두를 연결하기 위한 2 개의 100V 오디오 커넥터와 하나 이상의 라우드스피커를 위한 분기기 구성용 3 번째 100V 오디오 커넥터를 제공합니다. 적정 라우드스피커 전력 레벨(10, 36, 100W 또는 20kHz 파일럿 톤 필터 사용 시 10W) 및 기타 감시 설정을 정하기 위해 점퍼 설정이 제공됩니다.

차단기 보드에는 테스트/오류 LED 가 있습니다. 보드가 제공된 하우징에 장착된 경우 이 LED 가 표시되어 시스템의 오류 검색을 용이하게 합니다.

DC 차단 보드



PM1-LISD

DC 차단 보드는 DC 를 차단하고 전류 제한을 통한 과부하 보호를 제공합니다. 차단기 보드와 동일한 연결을 탑재하여 빠르고 편한 라우드스피커 루프 및 분기기 연결(최대 20W 의 라우드스피커 부하)을 제공합니다. DC 차단 보드는 선택된 Bosch 라우드스피커 내부에 장착할 수 있습니다.

기능

제어기 및 표시등

라우드스피커 라인 차단기 시스템은 전체 감시 기능을 제공하며, 보고되는 오류는 비 래칭입니다. 마스터 유닛의 전면 또는 후면 패널에는 운영자 제어기가 없습니다. 전면 패널의 사용자 인터페이스는 다음의 상황을 나타내는 LED 로 구성되어 있습니다.

- 도보 테스트 모드
- 오류
- 루프 초기화
- 루프 OK

주전원 공급 장치 및 백업 배터리 전원 공급 장치의 상태 또한 표시됩니다.

후면 패널에는 상호 연결, 전압 선택기, 주전원 스위치와 설정 및 테스트 용도의 DIP 스위치가 있습니다.

인증 및 승인

인증

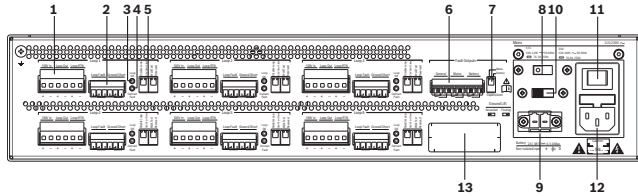
안전	EN 60065 준수
전자기 방출	EN 55103-1 준수
전자기 내성	EN 55103-2 및 EN 50130-4 준수
해양	EN 60945 준수
대피	EN 54-16 준수
규정 준수	
다음 설명 내용 사용 준수	NEN2575, VDE0833, 및 BS5839
대피	EN 60849 준수

3 | 라우드스피커 라인 차단기 시스템

지역	인증서	
유럽	CPR	EU_CPR
	CE	
	CE	DOP

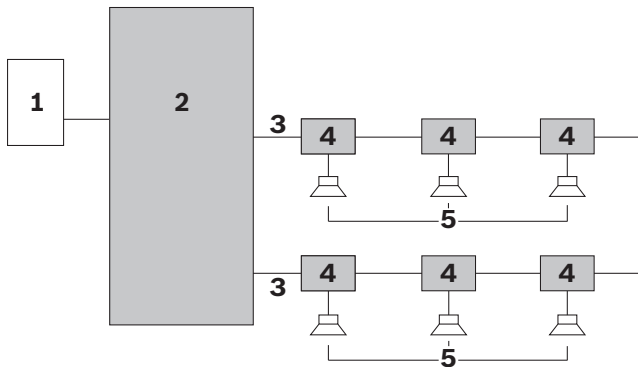
설치/구성 참고 사항

마스터 유닛 후면의 연결 및 스위치

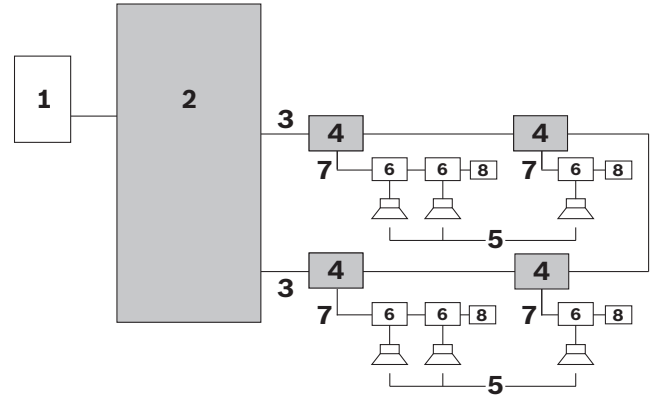


1. 루프 연결(6x): 입력, 전송, 리턴
2. 루프당 오류 출력 연결
3. 루프당 루프 OK LED
4. 루프당 연결 오류 LED
5. 루프당 DIP 스위치: 루프 비활성화, 접지 단락/슬레이브, 도보 테스트
6. 일반 오류 출력: 일반, 주전원, 배터리, 접지 단락
7. DIP 스위치: 주전원 감시, 배터리 감시
8. 전압 선택 스위치: 115/230VAC
9. DC 백업 공급 입력 커넥터: 24 - 48VDC
10. 접지 리프트 선택 스위치
11. AC 주전원 스위치
12. AC 주전원 입력 소켓 115/230VAC

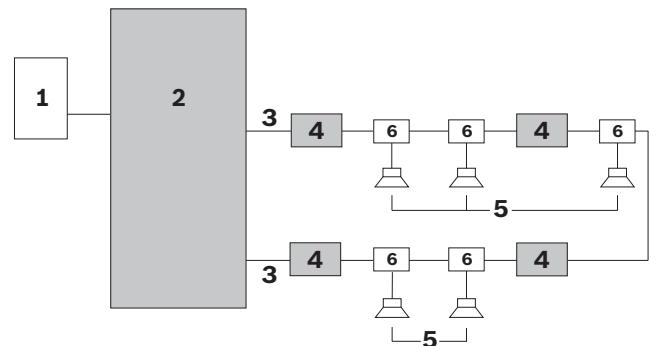
설치 옵션



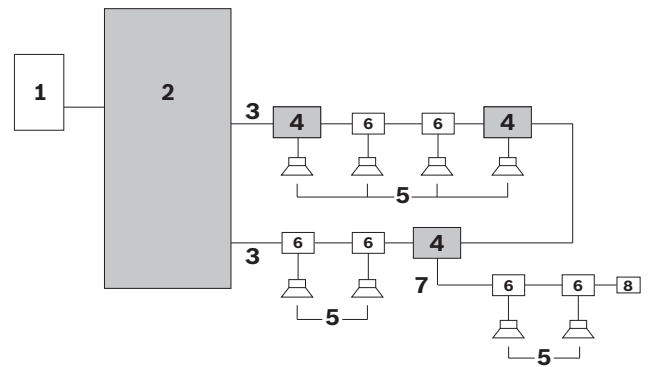
설치 옵션 1: 개별 라우드스피커를 위한 1 개의 차단기 보드



설치 옵션 2: 하나의 차단기 보드에 연결된 라우드스피커의 분기



설치 옵션 3: 차단기 보드 사이에 연결된 라우드 스피커



조합 설치 옵션

번호	항목
1	전관 방송/보이스알람 시스템의 구역 출력
2	마스터 유닛
3	라우드스피커 루프(하나의 루프가 표시됨)
4	차단기 보드
5	라우드스피커
6	DC 차단 보드 또는 DC 차단 콘덴서
7	라우드스피커용 분기기
8	EOL 저항기

제공된 부품

수량	컴포넌트
	PM1-LISM6 - 마스터 유닛
1	마스터 유닛
1	안전 지침
1	매뉴얼 다운로드 지침을 포함한 안내문
1	주전원 코드
1	커넥터 세트
1	19 인치 2U 장착 브래킷 세트
	PM1-LISS - 차단기 보드
1	차단기 보드
1	커넥터 세트
1	IP30 등급 하우징
1	EOL 저항기(47kohm, 0.5W)
1	변형 완화용 케이블 타이
	PM1-LISD - DC 차단 보드
1	DC 차단 보드
1	커넥터 세트

기술 사양

PM1-LISM6

전기적 특성

주전원 공급	
전압	115/230VAC, ±10%, 50/60Hz
퓨즈 등급	T6.3A, 250V
돌입 전류	시간: < 10ms, ≤ 30A
최대 전력 소비	150W

배터리 전원 공급

전압	18 - 56VDC 표준 24 또는 48VDC
백업 오류 탐지 수준	21 ± 1VDC
최대 백업 전원 전류	4.5A

하드웨어 인터페이스

100V 오디오 I/O(루프 1-6)	플러그인 가능 스크루 커넥터
오류 출력(루프 1-6)	부동 접점 24V, 1A
일반 오류 릴레이를 제외한 오류 릴레이	<ul style="list-style-type: none"> OK 상태: 정상 전력 공급 해제 NO: 열림
일반 오류 릴레이	<ul style="list-style-type: none"> OK 상태: 이중 안전, 정상 전력 공급 NC: 열림(이중 안전)

성능

루프 내 차단기 보드의 최대 숫자	50
루프당 전력 처리 용량	500W
주파수 범위	50Hz - 20kHz



배터리 전력 소비 24V



배터리 전력 소비 48V

기계적 특성

크기(높이 x 가로 x 세로)	
19 인치 랙 장착용(브래킷 포함)	88 x 483 x 400mm (3.5 x 19 x 15.7in)
브래킷 전면	40mm(1.6in)
브래킷 후면	360mm(14.2in)
무게	15.9kg(35.05lb)
장착	19 인치 랙
색상	차콜색 및 은색

환경적 특성

작동 온도	-5°C - +55°C (+23°F - +131°F)
보관 온도	-20°C - +70°C (-4°F - +158°F)

상대 습도	15% - 90%
대기 압력	600 - 1100hPa

PM1-LISS

전기적 특성

라우드스피커 루프 연결	120VAC 오디오, 최대 5A
라우드스피커 루프를 통한 최대 부하	500W
최대 분기기 부하	100W
테스트 오류 표시 LED	노란색
테스트 버튼	순간식

기계적 특성

크기(높이 x 가로 x 세로)	78 x 60 x 32mm (3.0 x 2.3 x 0.6in)
하우징	150 x 150 x 75mm (5.9 x 5.9 x 2.9in)
장착 옵션	<ul style="list-style-type: none"> • 제공된 하우징에 장착 가능 • 라우드스피커 내부에 장착됨 • IP-65 하우징 내에 장착 (옵션으로 제공되는 장착 브래킷 LBB 4446/00 이 필요)
무게	약 180g(6.3oz)
색상	빨간색
내화성 속성	UL60065
침투 보호	IP30
케이블을 위한 펀치 아웃 홀	<ul style="list-style-type: none"> • 6mm 전선용 3 홀 • 9mm 전선용 3 홀

환경적 특성

작동 온도	-5°C - +55°C (+23°F - +131°F)
보관 온도	-20°C - +70°C (-4°F - +158°F)
상대 습도	15% - 90%
대기 압력	600 - 1100hPa

EOL 저항기

전기적 특성

EOL 저항기	47kohm, > 0.5W 저항기
---------	--------------------

PM1-LISD

전기적 특성

라우드스피커 루프 연결 X1, X2	120VAC 오디오, 최대 5A
라우드스피커 루프를 통한 최대 부하	500W
분기기 X3	분기기 사용 시 20W
하이 패스 필터	20W 부하시 67Hz 10W 부하시 34Hz

기계적 특성

크기(높이 x 가로 x 세로)	60 x 45 x 30mm (2.7 x 1.8 x 0.6in)
장착	라우드스피커 내부에 장착됨 (옵션으로 제공되는 장착 브래킷 LBB 4446/00 이 필요)
무게	약 16g(0.6oz)

환경적 특성

작동 온도	-5°C - +55°C (+23°F - +131°F)
보관 온도	-20°C - +70°C (-4°F - +158°F)
상대 습도	15% - 90%
대기 압력	600 - 1100hPa

주문 정보

라우드스피커 라인 차단기 시스템 마스터
라우드스피커 라인 차단기 시스템의 마스터 유닛: 6 개의 리턴던트 라우드스피커 루프, 루프당 500W, 루프당 최대 50 개의 차단기 보드 제공
주문 번호 **PM1-LISM6**

라우드스피커 라인 차단기와 하우징
마스터 유닛을 통해 전관 방송/보이스 알람 시스템에서 라우드스피커로 오디오를 전송하는 차단기 보드
주문 번호 **PM1-LISS**

라우드스피커 **DC** 차단 보드
라우드스피커에 차단기 보드가 설치되지 않은 경우에는 DC 차단 및 과전압 보호를 위한 DC 차단 보드를 시스템에 설치해야 합니다.
주문 번호 **PM1-LISD**

대표:

대한민국 (ST/SKR)
한국로버트보위기술주식회사
기흥구 보경동 298 번지
경기도 용인시 우)446-913
전화: 82 31 270 4765
팩스: 82 31 270 4601
kyoungnam.kim@kr.bosch.com
www.boschsecurity.co.kr