

# Sistem Isolator Line Loudspeaker

www.boschsecurity.com



**BOSCH**  
Invented for life



- ▶ Menyediakan loop loudspeaker redundan untuk public address dan sistem alarm suara
- ▶ Menekan biaya dan kerumitan pemasangan secara drastis dengan menghilangkan pengabelan E30 yang mahal
- ▶ Enam loop loudspeaker per Master Unit, dan hingga 50 Papan Isolator per loop
- ▶ Beroperasi pada daya cadangan 24 dan 48 VDC
- ▶ Mode Walk Test dan tombol uji pemasangan untuk pemasangan dan pencarian kesalahan dengan mudah

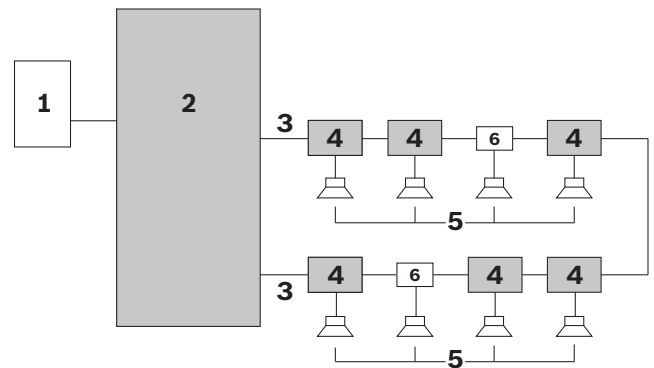
Sistem Isolator Line Loudspeaker adalah solusi hemat biaya untuk mencegah hilangnya fungsi audio pada public address dan sistem alarm suara akibat kesalahan line loudspeaker.

Sistem ini mengurangi kebutuhan terhadap pengabelan E30 yang mahal dengan memanfaatkan metode pengabelan loop. Sistem ini diawasi penuh dan sangat cocok digunakan pada bangunan komersial, seperti gedung perkantoran dan hotel.

Aplikasi khusus mencakup:

- Sistem public address yang melingkupi zona yang besar: lebih dari 25 loudspeaker per zona.
- Alarm suara: lokasi yang memiliki beberapa ruangan pada zona api yang sama.

## Ikhtisar Sistem



Nomor	Item
1	Output zona sistem public address/alarm suara
2	Master Unit
3	Loop loudspeaker
4	Papan Isolator

Nomor	Item
5	Loudspeaker
6	Papan Pemblok DC

Sistem Isolator Line Loudspeaker terdiri atas produk berikut:

### Master Unit



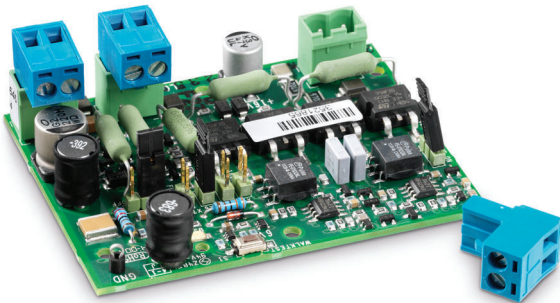
#### PM1-LISM6

Output zona sistem public address/alarm suara (1) tersambung ke bagian belakang Master Unit (2), yang dapat menangani sebanyak enam (500 W) loop loudspeaker (3).

Status tiap loop diindikasikan oleh LED pada panel depan Master Unit. Panel depan juga memiliki LED untuk mengindikasikan status pasokan listrik dan pasokan daya baterai cadangan. Semua indikator kesalahan pada panel depan terhubung ke relai kesalahan pada panel belakang Master Unit.

### Papan Isolator

Dilengkapi dengan IP30 rated housing:



#### PM1-LISS

Papan Isolator (4) dirangkai pada loop loudspeaker dan mendistribusikan audio dari sistem public address/alarm suara, melalui Master Unit ke loudspeaker (5).

Fungsi utamanya adalah untuk:

- mendeteksi dan mengisolasi korsleting pada segmen yang berdekatan.
- mendeteksi dan mengisolasi sakelar terbuka, korsleting, dan beban lebih pada tap-off.

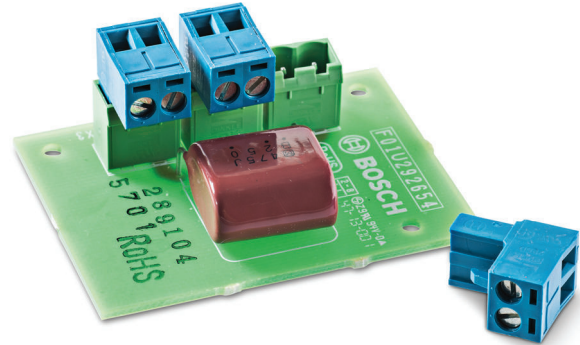
Maksimal 50 Papan Isolator dapat dipasang pada tiap loop loudspeaker.

Papan Isolator memiliki dua konektor audio 100 V untuk menghubungkan kedua sisi loop loudspeaker dan konektor audio 100 V ketiga untuk membuat tap-off satu loudspeaker atau lebih. Pengaturan jumper disediakan untuk menyetel level loudspeaker

yang diizinkan (10, 36, 100 W atau 10 W dengan filter nada utama 20 kHz), dan pengaturan pengawasan lainnya.

Papan Isolator memiliki LED pengujian/kesalahan. LED ini dapat dilihat bila papan dipasang pada housing yang disediakan, sehingga memudahkan pencarian kesalahan pada sistem.

### Papan Pemblok DC



#### PM1-LISD

Papan Pemblok DC memblokir DC serta menyediakan perlindungan beban lebih dengan menggunakan pembatasan arus. Papan ini memiliki koneksi yang sama seperti Papan Isolator, yang memungkinkan koneksi yang cepat dan cocok untuk loop loudspeaker serta koneksi tap-off (muatan maksimal loudspeaker 20 W). Papan Pemblok DC dapat dipasang di dalam loudspeaker Bosch yang dipilih.

## Fungsi

### Kontrol dan indikator

Sistem Isolator Line Loudspeaker diawasi penuh; kesalahan yang dilaporkan bersifat non-latching. Tidak ada kontrol operator di panel depan atau belakang Master Unit. Antarmuka pengguna pada panel depan terdiri atas LED yang mengindikasikan kondisi berikut:

- Mode Walk Test
- Kesalahan
- Inisialisasi loop
- Loop OK

Status pasokan listrik dan pemasok daya baterai cadangan juga ditampilkan.

Panel belakang terdiri atas interkoneksi, selektor tegangan, sakelar daya listrik, dan sakelar DIP untuk penyetelan dan pengujian.

## Sertifikasi dan Persetujuan

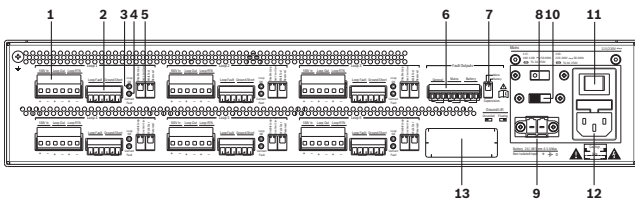
### Persetujuan

Keselamatan	sesuai EN 60065
Emisi	sesuai EN 55103-1
Imunitas	sesuai dengan EN 55103-2, dan EN 50130-4

Maritim	sesuai EN 60945
Evakuasi	sesuai EN 54-16
<b>Pemenuhan</b>	
Pemenuhan penggunaan sebagaimana dijelaskan dalam	NEN2575, VDE0833, dan BS5839
Evakuasi	sesuai EN 60849
<b>Wilayah</b>	
<b>Sertifikasi</b>	
Eropa	CPR EU_CPR
	CE
	CE DOP

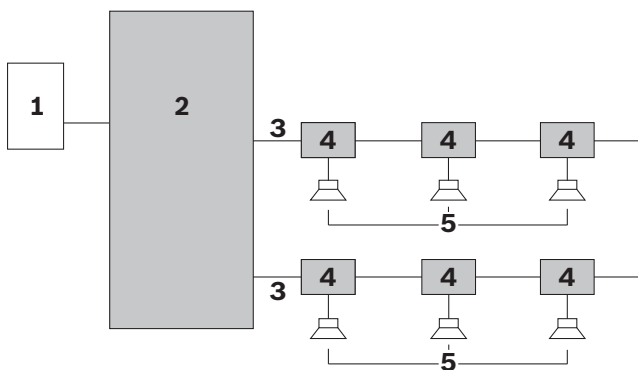
**Catatan Pemasangan/Konfigurasi**

**Koneksi dan sakelar di belakang Master Unit**

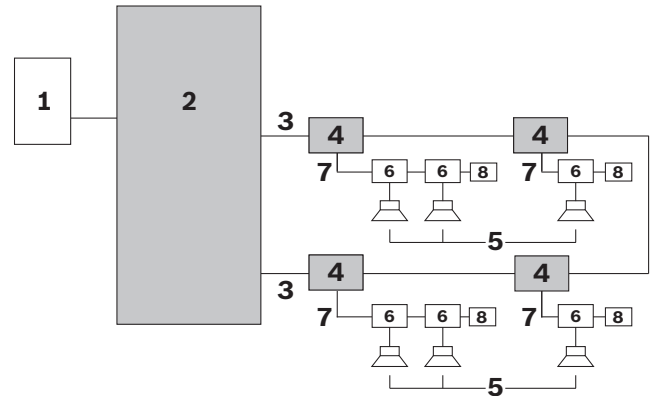


1. Koneksi loop (6x): Input; Kirim; Kembali
2. Koneksi output kesalahan per loop
3. Loop OK LED per loop
4. LED kesalahan koneksi per loop
5. Sakelar DIP per loop: Loop nonaktif; Ground short/ Slave; Walk Test
6. Output kesalahan umum: Umum; Listrik; Baterai; Ground short
7. Sakelar DIP: Pengawasan listrik; Pengawasan baterai
8. Sakelar pemilihan tegangan: 115/230 VAC
9. Konektor input pasokan cadangan DC: 24-48 VDC
10. Sakelar pemilihan ground lift
11. Sakelar daya listrik AC
12. Soket input listrik AC 115/230 VAC

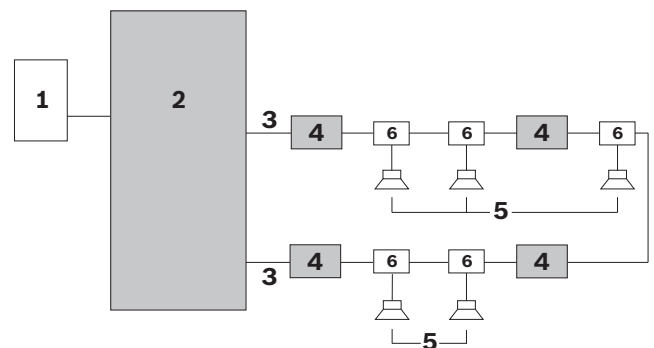
**Opsi pemasangan**



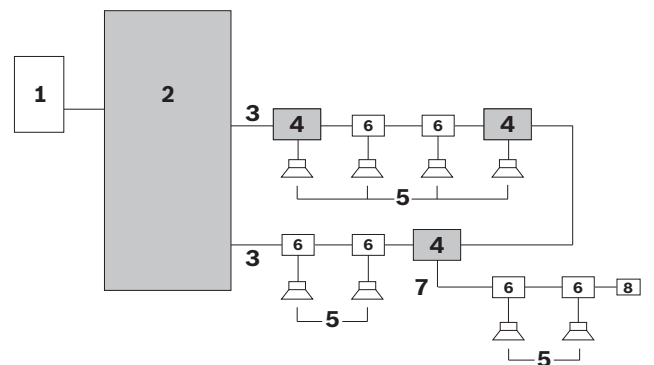
*Opsi pemasangan1: Satu Papan Isolator untuk tiap loudspeaker*



*Opsi pemasangan 2: Cabang loudspeaker tersambung ke Papan Isolator*



*Opsi pemasangan 3: Loudspeaker tersambung di antara Papan Isolator*



*Opsi pemasangan gabungan*

Nomor	Item
1	Output zona sistem public address/alarm suara
2	Master Unit
3	Loop loudspeaker (satu loop ditampilkan)
4	Papan Isolator
5	Loudspeaker
6	Papan Pemblok DC atau kapasitor pemblok DC
7	Tap-off untuk loudspeaker
8	Resistor garis ujung

### Suku Cadang yang Disertakan

Kuantitas	Komponen
	<b>PM1-LISM6 – Master Unit</b>
1	Master Unit
1	Petunjuk keselamatan
1	Pemberitahuan dengan instruksi panduan melakukan unduhan
1	Kabel daya listrik
1	Seperangkat konektor
1	Paket braket pemasangan 19" 2U
	<b>PM1-LISS – Papan Isolator</b>
1	Papan Isolator
1	Seperangkat konektor
1	IP30-rated housing
1	Resistor garis ujung (47 kohm, 0,5 W)
1	Pengikat kabel untuk pemulih regangan
	<b>PM1-LISD – Papan Pemblok DC</b>
1	Papan Pemblok DC
1	Seperangkat konektor

### Spesifikasi Teknis

#### PM1-LISM6

##### Elektrik

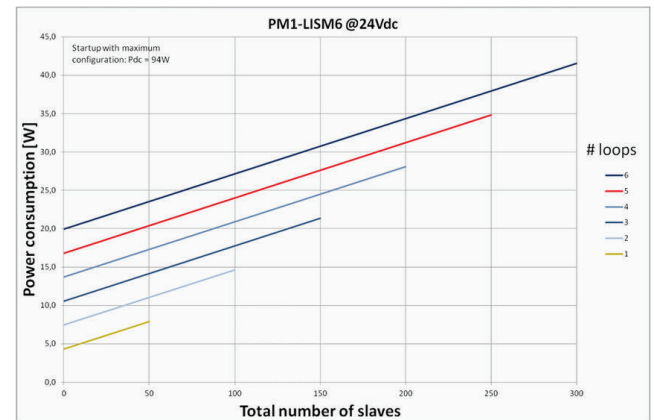
Pasokan daya listrik	
Voltase	115 / 230 VAC, $\pm 10\%$ , 50/60 Hz
Rating sekring	T6,3 A, 250 V
Arus aliran masuk	Waktu: < 10 mnt; $\leq 30$ A
Konsumsi daya maks.	150 W

Pasokan daya baterai	
Voltase	18 – 56 VDC nominal 24 atau 48 VDC
Level deteksi kesalahan cadangan	$21 \pm 1$ VDC
Arus daya cadangan maks.	4,5 A

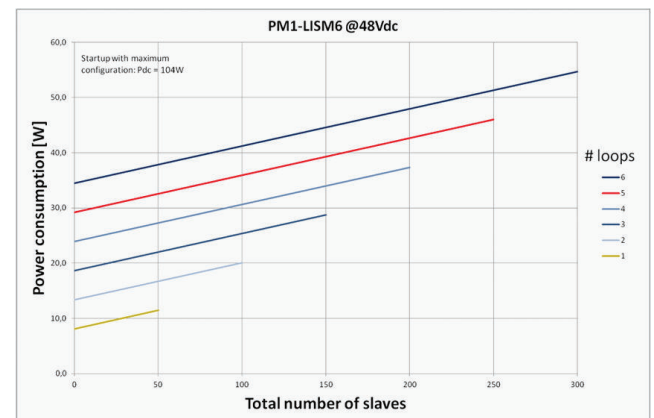
Antarmuka Perangkat Keras	
100 V audio I/O (loop 1-6)	Konektor sekrup yang dapat dicolok
Output kesalahan (loop 1-6)	Kontak apung 24 V, 1 A

Relai kesalahan selai relai kesalahan umum	<ul style="list-style-type: none"> <li>Status OK biasanya diputuskan</li> <li>NO terbuka</li> </ul>
Relai kesalahan umum	<ul style="list-style-type: none"> <li>Status OK Failsafe, biasanya disambungkan</li> <li>NC terbuka (failsafe)</li> </ul>

Kinerja	
Jumlah maks. Papan Isolator dalam loop	50
Kapasitas penanganan daya per loop	500 W
Kisaran frekuensi	50 Hz – 20 kHz



#### Konsumsi daya baterai 24 V



#### Konsumsi daya baterai 48 V

##### Mekanis

Dimensi (T x L x P)	
Untuk penggunaan di rak 19", dengan braket	88 x 483 x 400 mm (3,5 x 19 x 15,7 in)
di depan braket	40 mm (1,6 in)
di belakang braket	360 mm (14,2 in)
Bobot	15,9 kg (35,05 lb)

Pemasangan	Rak 19"
Warna	Hitam arang dan silver

**Lingkungan**

Suhu operasi	-5 °C hingga +55 °C (+23 °F hingga +131 °F)
Suhu penyimpanan	-20 °C hingga +70 °C (-4 °F hingga +158 °F)
Kelembapan relatif	15% hingga 90%
Tekanan udara	600 hingga 1100 hPa

**PM1-LISS****Elektrik**

Koneksi loop loudspeaker	120 VAC audio, maks 5 A
Loop maksimal melalui muatan loudspeaker	500 W
Muatan tap-off maksimal	100 W
LED yang mengindikasikan kesalahan pengujian	Kuning
Tombol pengujian	Momentary

**Mekanis**

Dimensi (T x L x P)	78 x 60 x 32 mm (3,0 x 2,3 x 0,6 in)
Housing	150 x 150 x 75 mm (5,9 x 5,9 x 2,9 in)
Opsi pemasangan	<ul style="list-style-type: none"> <li>Siap dipasang pada housing yang disediakan</li> <li>Dipasang di dalam loudspeaker</li> <li>Dipasang pada housing IP-65 (membutuhkan braket pemasangan LBB 4446/00 opsional)</li> </ul>
Bobot	Kurang lebih 180 g (6,3 ons)
Warna	Merah
Fitur tahan api	UL60065
Perlindungan ingress	IP30
Lubang punch out untuk kabel	<ul style="list-style-type: none"> <li>3 lubang untuk kabel 6 mm</li> <li>3 lubang untuk kabel 9 mm</li> </ul>

**Lingkungan**

Suhu operasi	-5 °C hingga +55 °C (+23 °F hingga +131 °F)
Suhu penyimpanan	-20 °C hingga +70 °C (-4 °F hingga +158 °F)

Kelembapan relatif	15% hingga 90%
Tekanan udara	600 hingga 1100 hPa

**Resistor garis ujung****Elektrik**

Resistor garis ujung	Resistor 47 kohm, > 0,5 W
----------------------	---------------------------

**PM1-LISD****Elektrik**

Koneksi loop loudspeaker X1, X2	120 VAC audio, maks 5 A
Loop maksimal melalui muatan loudspeaker	500 W
Tap-off X3	20 W pada tap-off
Filter laluan tinggi	67 Hz pada muatan 20 W 34 Hz pada muatan 10 W

**Mekanis**

Dimensi (T x L x P)	60 x 45 x 30 mm (2,7 x 1,8 x 0,6 in)
Pemasangan	Dipasang secara internal pada loudspeaker (membutuhkan braket pemasangan LBB 4446/00 opsional)
Bobot	Kurang lebih 16 g (0,6 ons)

**Lingkungan**

Suhu operasi	-5 °C hingga +55 °C (+23 °F hingga +131 °F)
Suhu penyimpanan	-20 °C hingga +70 °C (-4 °F hingga +158 °F)
Kelembapan relatif	15% hingga 90%
Tekanan udara	600 hingga 1100 hPa

**informasi Pemesanan****Master Sistem Isolator Line Loudspeaker**

Master Unit untuk Sistem Isolator Line Loudspeaker: menghasilkan enam loop loudspeaker redundan, 500 watt per loop, maksimal 50 Papan Isolator per loop. Nomor Pesanan **PM1-LISM6**

**Isolator Line Loudspeaker dengan Housing**

Papan Isolator untuk mendistribusikan audio dari sistem public address/alarm suara, melalui Master Unit ke loudspeaker.

Nomor Pesanan **PM1-LISS**

**Papan Pemblok DC Loudspeaker**

Papan Pemblok DC untuk memblokir DC dan perlindungan kelebihan daya, harus dipasang pada sistem jika loudspeaker tidak dilengkapi dengan Papan Isolator.

Nomor Pesanan **PM1-LISD**

**Diwakili oleh:**

© Bosch Security Systems 2015 | Data dapat mengalami perubahan tanpa pemberitahuan  
13763678475 | id, V3, 01. Jul 2015