

Σύστημα απομόνωσης γραμμής μεγαφώνων

www.boschsecurity.gr



BOSCH
Τεχνολογία για τη ζωή



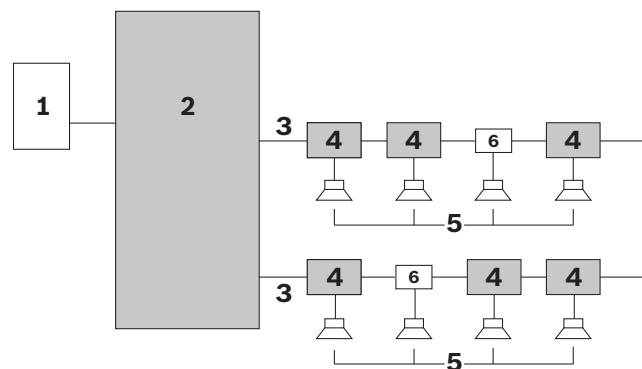
- ▶ Παρέχει πλεονάζοντες βρόχους μεγαφώνων για συστήματα δημόσιων ανακοινώσεων και φωνητικού συναγερμού
- ▶ Μειώνει σημαντικά το κόστος και την πολυπλοκότητα των εγκαταστάσεων, περιορίζοντας σε μεγάλο βαθμό τη χρήση ακριβής καλωδίωσης E30
- ▶ Έξι βρόχοι μεγαφώνων ανά κεντρική μονάδα και έως και 50 πλακέτες απομόνωσης ανά βρόχο
- ▶ Λειτουργεί με εφεδρική τροφοδοσία 24 και 48 V DC
- ▶ Λειτουργία δοκιμής βάδισης και κουμπί δοκιμής εγκατάστασης για εύκολο εντοπισμό σφαλμάτων και εγκατάσταση

Το σύστημα απομόνωσης γραμμής μεγαφώνων είναι μια οικονομική λύση για την αποφυγή απώλειας της λειτουργίας ήχου σε συστήματα δημόσιων ανακοινώσεων και φωνητικού συναγερμού λόγω σφαλμάτων στις γραμμές μεγαφώνων. Περιορίζει σε μεγάλο βαθμό την ανάγκη χρήσης ακριβής καλωδίωσης E30, χρησιμοποιώντας την επονομαζόμενη μέθοδο καλωδίωσης βρόχου. Το σύστημα είναι πλήρως εποπτευόμενο και ιδανικό για χρήση σε επαγγελματικές εγκαταστάσεις, όπως κτίρια γραφείων και ξενοδοχεία.

Στις τυπικές εφαρμογές περιλαμβάνονται:

- Συστήματα δημόσιων ανακοινώσεων που καλύπτουν μεγάλες ζώνες: περισσότερα από 25 μεγάφωνα ανά ζώνη.
- Φωνητικός συναγερμός: χώροι με αρκετές αίθουσες στην ίδια ζώνη προστασίας από πυρκαγιά.

Επισκόπηση συστήματος



Αριθμός	Είδος
1	Έξοδος ζώνης για σύστημα δημόσιων ανακοινώσεων/ φωνητικού συναγερμού
2	Κεντρική μονάδα
3	Βρόχος μεγαφώνων

Αριθμός	Είδος
4	Πλακέτα απομόνωσης
5	Μεγάφωνο
6	Πλακέτα αποκοπής DC

Το σύστημα απομόνωσης γραμμής μεγαφώνων αποτελείται από τα παρακάτω προϊόντα:

Κεντρική μονάδα



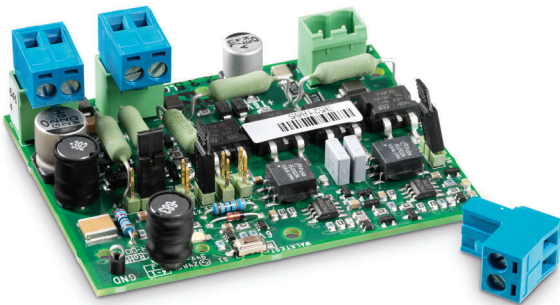
PM1-LISM6

Οι έξοδοι ζώνης του συστήματος δημόσιων ανακοινώσεων/φωνητικού συναγερμού (1) συνδέονται στο πίσω μέρος της κεντρικής μονάδας (2), η οποία έχει τη δυνατότητα διαχείρισης έξι βρόχων μεγαφώνων (500 W) συνολικά (3).

Η κατάσταση κάθε βρόχου υποδεικνύεται από λυχνίες LED στην πρόσοψη της κεντρικής μονάδας. Η πρόσοψη διαθέτει επίσης λυχνίες LED που υποδεικνύουν την κατάσταση της παροχής δικτύου και της εφεδρικής τροφοδοσίας μπαταρίας. Όλες οι ενδεικτικές λυχνίες σφάλματος στην πρόσοψη συνδέονται με ρελέ ασφαλείας στην πίσω πλευρά της κεντρικής μονάδας.

Πλακέτα απομόνωσης

Παρέχεται με περίβλημα που φέρει βαθμό προστασίας IP30:



PM1-LISS

Οι πλακέτες απομόνωσης (4) συνδέονται μέσω αλυσιδωτής σύνδεσης στο βρόχο μεγαφώνων και διανέμουν τον ήχο από το σύστημα δημόσιων ανακοινώσεων/φωνητικού συναγερμού, μέσω της κεντρικής μονάδας, στα μεγάφωνα (5).

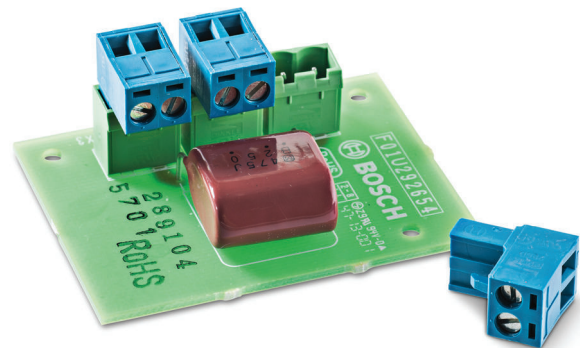
Η κύρια λειτουργία τους είναι:

- ο εντοπισμός και η απομόνωση βραχυκυκλωμάτων στο παρακείμενο τμήμα.
- ο εντοπισμός και η απομόνωση ανοιχτών κυκλωμάτων, βραχυκυκλωμάτων και υπερτάσεων σε διακλαδώσεις.

Σε κάθε βρόχο μεγαφώνων είναι δυνατή η εγκατάσταση έως και 50 πλακετών απομόνωσης.

Η πλακέτα απομόνωσης διαθέτει δύο υποδοχές σύνδεσης ήχου 100 V για τη σύνδεση και στις δύο πλευρές του βρόχου μεγαφώνων, καθώς και μια τρίτη υποδοχή σύνδεσης ήχου 100 V για τη δημιουργία διακλάδωσης για ένα ή περισσότερα μεγάφωνα. Παρέχονται ρυθμίσεις βραχυκυκλωτήρων για τον καθορισμό του επιτρεπτού επιπέδου ισχύος του μεγαφώνου (10, 36, 100 W ή 10 W με φίλτρο πιλοτικού τόνου 20 kHz), καθώς και άλλες ρυθμίσεις εποπτείας. Η πλακέτα απομόνωσης διαθέτει μια λυχνία LED δοκιμής/σφάλματος. Αυτή η λυχνία LED είναι ορατή όταν η πλακέτα είναι τοποθετημένη στο παρεχόμενο περίβλημα, επιτρέποντας τον εύκολο εντοπισμό σφαλμάτων στο σύστημα.

Πλακέτα αποκοπής DC



PM1-LISD

Η πλακέτα αποκοπής DC επιτρέπει την αποκοπή του συνεχούς ρεύματος και παρέχει προστασία υπέρτασης μέσω περιορισμού του ρεύματος. Διαθέτει τις ίδιες συνδέσεις με την πλακέτα απομόνωσης, γεγονός που επιτρέπει τη γρήγορη και βολική σύνδεση του βρόχου μεγαφώνων και των συνδέσεων διακλάδωσης (μέγιστο φορτίο μεγαφώνου 20 W). Η πλακέτα αποκοπής DC μπορεί να τοποθετηθεί στο εσωτερικό επιλεγμένων μεγαφώνων Bosch.

Περιγραφή λειτουργ.

Στοιχεία ελέγχου και ενδεικτικές λυχνίες

Το σύστημα απομόνωσης γραμμής μεγαφώνων είναι πλήρως εποπτευόμενο, ενώ τα αναφερόμενα σφάλματα είναι χωρίς συγκράτηση. Δεν υπάρχουν στοιχεία ελέγχου χειριστή στην πρόσοψη και στην πίσω πλευρά της κεντρικής μονάδας. Το περιβάλλον εργασίας χρήστη στην πρόσοψη αποτελείται από λυχνίες LED που υποδεικνύουν τις ακόλουθες συνθήκες:

- Λειτουργία δοκιμής βάδισης
- Σφάλμα
- Προετοιμασία βρόχου
- Σωστή λειτουργία βρόχου

Υποδεικνύεται επίσης η κατάσταση της παροχής δικτύου και της εφεδρικής τροφοδοσίας μπαταρίας.

Η πίσω πλευρά περιλαμβάνει τις διασυνδέσεις, το κουμπί επιλογής τάσης, το διακόπτη δικτύου τροφοδοσίας, καθώς και μικροδιακόπτες (DIP) για σκοπούς ρύθμισης και δοκιμής.

Εγκρίσεις χωρών

Εγκρίσεις

Ασφάλεια	σύμφωνα με το πρότυπο EN 60065
Εκπομπές	σύμφωνα με το πρότυπο EN 55103-1
Ατρωσία	σύμφωνα με τα πρότυπα EN 55103-2 και EN 50130-4
Θαλάσσια χρήση	σύμφωνα με το πρότυπο EN 60945
Εκκένωση	σύμφωνα με το πρότυπο EN 54-16

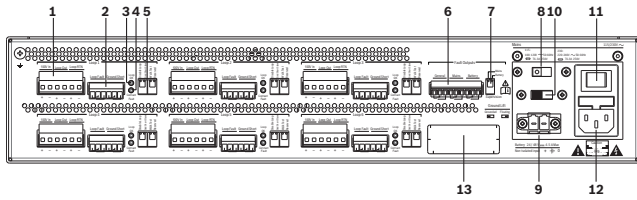
Συμμόρφωση

Συμβατό για χρήση σύμφωνα με τις περιγραφές των προτύπων	NEN2575, VDE0833 και BS5839
Εκκένωση	σύμφωνα με το πρότυπο EN 60849

Περιοχή	Πιστοποίηση	
Ευρώπη	CPR	EU_CPR
	CE	
	CE	DOP

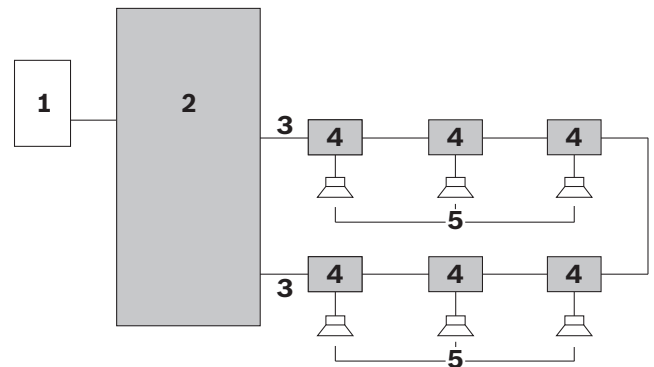
Προγραμματισμός

Συνδέσεις και διακόπτες στην πίσω πλευρά της κεντρικής μονάδας

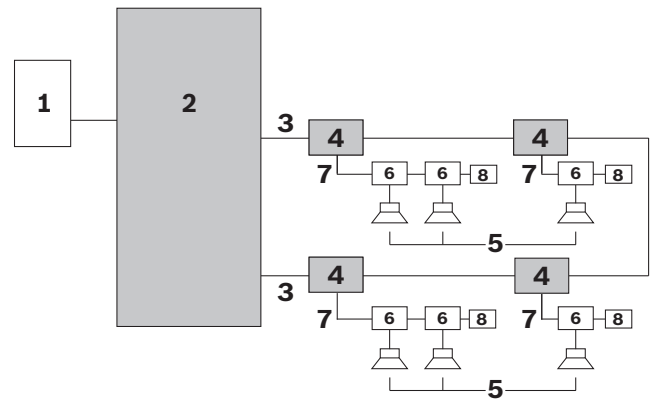


1. Σύνδεση βρόχου (x 6): Είσοδος, αποστολή, επιστροφή
2. Σύνδεση εξόδου σφάλματος ανά βρόχο
3. Ενδεικτική λυχνία LED σωστής λειτουργίας βρόχου ανά βρόχο
4. Ενδεικτική λυχνία LED σφάλματος σύνδεσης ανά βρόχο
5. Μικροδιακόπτες (DIP) ανά βρόχο: Απενεργοποίηση βρόχου, βραχυκύκλωμα στη γείωση/εξαρτημένη μονάδα, δοκιμή βάθισης
6. Κοινές έξοδοι σφάλματος: Γενική, δίκτυο τροφοδοσίας, μπαταρία, βραχυκύκλωμα στη γείωση
7. Μικροδιακόπτης (DIP): Εποπτεία δικτύου τροφοδοσίας, εποπτεία μπαταρίας
8. Διακόπτης επιλογής τάσης: 115/230 V AC
9. Υποδοχή σύνδεσης εισόδου εφεδρικής τροφοδοσίας DC: 24-48 V DC
10. Διακόπτης επιλογής απομόνωσης γείωσης
11. Διακόπτης δικτύου τροφοδοσίας AC
12. Υποδοχή εισόδου δικτύου τροφοδοσίας AC 115/230 V AC

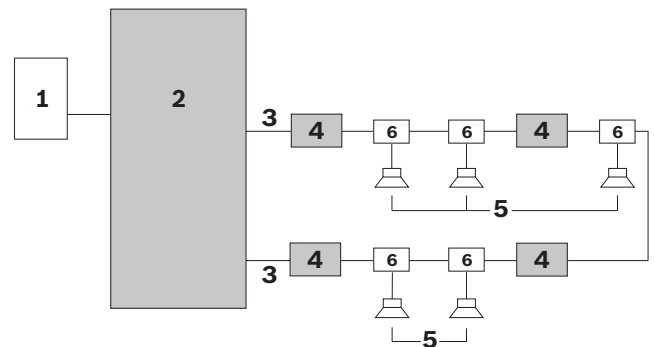
Επιλογές εγκατάστασης



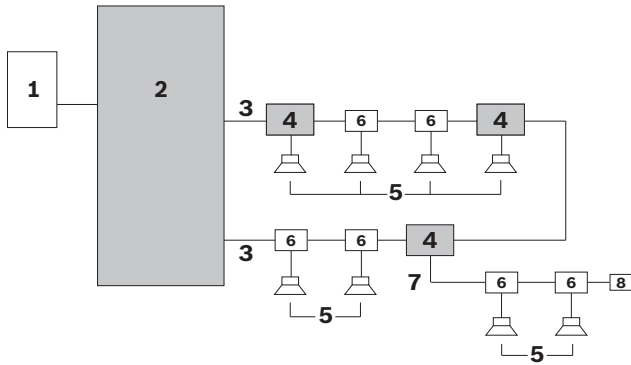
Επιλογή εγκατάστασης 1: Μία πλακέτα απομόνωσης για κάθε megafωνο



Επιλογή εγκατάστασης 2: Διακλάδωση megafώνων συνδεδεμένη σε μια πλακέτα απομόνωσης



Επιλογή εγκατάστασης 3: Megafωνο συνδεδεμένα μεταξύ πλακετών απομόνωσης



Επιλογές συνδυασμένης εγκατάστασης

Αριθμός	Είδος
1	Έξοδος ζώνης για σύστημα δημόσιων ανακοινώσεων/φωνητικού συναγερμού
2	Κεντρική μονάδα
3	Βρόχος μεγαφώνων (εμφάνιση ενός βρόχου)
4	Πλακέτα απομόνωσης
5	Μεγάφωνο
6	Πλακέτα αποκοπής DC ή πυκνωτής αποκοπής DC
7	Διακλάδωση για μεγάφωνα
8	Αντίσταση τέλους γραμμής

Συμπεριλαμβανόμενα εξαρτήματα

Ποσότητα	Εξάρτημα
α	PM1-LISM6 – Κεντρική μονάδα
1	Κεντρική μονάδα
1	Οδηγίες ασφαλείας
1	Ειδοποίηση με οδηγίες για τη λήψη του εγχειριδίου
1	Καλώδιο δικτύου τροφοδοσίας
1	Σετ συνδέσμων
1	Σετ βραχιόνων τοποθέτησης σε ικρίωμα 19" 2U
	PM1-LISS – Πλακέτα απομόνωσης
1	Πλακέτα απομόνωσης
1	Σετ συνδέσμων
1	Περίβλημα με βαθμό προστασίας IP30
1	Αντίσταση τέλους γραμμής (47 kohm, 0,5 W)
1	Δεματικά καλωδίων για ανακούφιση καταπόνησης
	PM1-LISD – Πλακέτα αποκοπής DC
1	Πλακέτα αποκοπής DC
1	Σετ συνδέσμων

Τεχνικά στοιχεία

PM1-LISM6

Ηλεκτρικά χαρακτηριστικά

Τροφοδοσία από το δίκτυο	
Τάση	115 / 230 V AC, ±10%, 50/60 Hz
Ονομαστική τιμή ασφάλειας	T6,3 A, 250 V
Ρεύμα εκκίνησης	Χρόνος: < 10 ms, ≤ 30 A
Μέγιστη κατανάλωση ισχύος	150 W

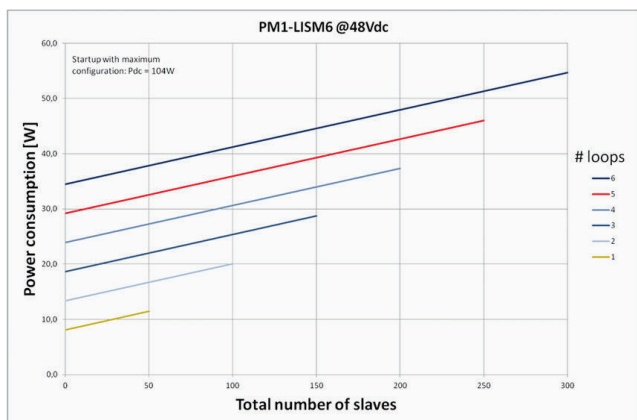
Τροφοδοσία από μπαταρία	
Τάση	18 – 56 V DC ονομαστική 24 ή 48 V DC
Επίπεδο ανίχνευσης σφάλματος εφεδρικής τροφοδοσίας	21 ± 1 V DC
Μέγιστο ρεύμα εφεδρικής τροφοδοσίας	4,5 A

Διασυνδέσεις υλικού	
Είσοδος/έξοδος ήχου 100 V (βρόχος 1-6)	Εμβυσματούμενος βιδωτός σύνδεσμος
Έξοδος σφάλματος (βρόχος 1-6)	Απομονωμένες επαφές 24 V, 1 A
Ρελέ ασφαλείας εκτός του γενικού ρελέ ασφαλείας	<ul style="list-style-type: none"> Κατάσταση σωστής λειτουργίας συνήθως απενεργοποιημένη Επαφή NO ανοικτή
Γενικό ρελέ ασφαλείας	<ul style="list-style-type: none"> Κατάσταση σωστής λειτουργίας χωρίς πιθανότητα αστοχίας, συνήθως ενεργοποιημένη Επαφή NC ανοικτή (χωρίς πιθανότητα αστοχίας)

Απόδοση	
Μέγιστος αριθμός πλακετών απομόνωσης σε βρόχο	50
Δυνατότητα διαχείρισης ισχύος ανά βρόχο	500 W
Εύρος συχνοτήτων	50 Hz – 20 kHz



Κατανάλωση ισχύος μπαταρίας 24 V



Κατανάλωση ισχύος μπαταρίας 48 V

Μηχανικά χαρακτηριστικά

Διαστάσεις (Υ x Π x Β)	
Για χρήση σε ικρίωμα 19", με βραχίονες	88 x 483 x 400 mm (3,5 x 19 x 15,7 in.)
μπροστά από τους βραχίονες	40 mm (1,6 in.)
πίσω από τους βραχίονες	360 mm (14,2 in.)
Βάρος	15,9 kg (35,05 lb)
Τοποθέτηση	Ικρίωμα 19"
Χρώμα	Ανθρακί με ασημί

Περιβαλλοντικά χαρακτηριστικά

Θερμοκρασία λειτουργίας	-5 °C έως +55 °C (+23 °F έως +131 °F)
Θερμοκρασία αποθήκευσης	-20 °C έως +70 °C (-4 °F έως +158 °F)
Σχετική υγρασία	15% έως 90%
Ατμοσφαιρική πίεση	600 έως 1100 hPa

PM1-LISS**Ηλεκτρικά χαρακτηριστικά**

Σύνδεση βρόχου μεγαφώνων	Ήχος 120 V AC, μέγιστο 5 A
Μέγιστο φορτίο μεγαφώνου μέσω βρόχου	500 W
Μέγιστο φορτίο διακλάδωσης	100 W
Λυχνία LED υπόδειξης σφάλματος δοκιμής	Κίτρινο
Κουμπί δοκιμής	Στιγμιαία

Μηχανικά χαρακτηριστικά

Διαστάσεις (Υ x Π x Β)	78 x 60 x 32 mm (3,0 x 2,3 x 0,6 in.)
Περιβλήμα	150 x 150 x 75 mm (5,9 x 5,9 x 2,9 in.)
Επιλογές τοποθέτησης	<ul style="list-style-type: none"> Για άμεση τοποθέτηση στο παρεχόμενο περίβλημα Για τοποθέτηση στο εσωτερικό του μεγαφώνου Για τοποθέτηση σε περίβλημα IP-65 (απαιτείται προαιρετικός βραχίονας τοποθέτησης LBB 4446/00)
Βάρος	Περίπου 180 g (6,3 ounces)
Χρώμα	Κόκκινο
Ιδιότητες αντοχής σε φωτιά	UL60065
Προστασία εισόδου	IP30
Οπές διάτρησης για καλώδια	<ul style="list-style-type: none"> 3 οπές για καλώδια 6 mm 3 οπές για καλώδια 9 mm

Περιβαλλοντικά χαρακτηριστικά

Θερμοκρασία λειτουργίας	-5 °C έως +55 °C (+23 °F έως +131 °F)
Θερμοκρασία αποθήκευσης	-20 °C έως +70 °C (-4 °F έως +158 °F)
Σχετική υγρασία	15% έως 90%
Ατμοσφαιρική πίεση	600 έως 1100 hPa

Αντίσταση τέλους γραμμής**Ηλεκτρικά χαρακτηριστικά**

Αντίσταση τέλους γραμμής	Αντίσταση 47 kohm, > 0,5 W
--------------------------	----------------------------

PM1-LISD**Ηλεκτρικά χαρακτηριστικά**

Σύνδεση βρόχου μεγαφώνων X1, X2	Ήχος 120 V AC, μέγιστο 5 A
Μέγιστο φορτίο μεγαφώνου μέσω βρόχου	500 W

Διακλάδωση Χ3	20 W στη διακλάδωση
Υπερπατό φίλτρο	67 Hz σε φορτίο 20 W 34 Hz σε φορτίο 10 W

Μηχανικά χαρακτηριστικά

Διαστάσεις (Υ x Π x Β)	60 x 45 x 30 mm (2,7 x 1,8 x 0,6 in.)
Τοποθέτηση	Τοποθέτηση στο εσωτερικό του μεγαφώνου (απαιτείται προαιρετικός βραχίονας τοποθέτησης LBB 4446/00)
Βάρος	Περίπου 16 g (0,6 ounces)

Περιβαλλοντικά χαρακτηριστικά

Θερμοκρασία λειτουργίας	-5 °C έως +55 °C (+23 °F έως +131 °F)
Θερμοκρασία αποθήκευσης	-20 °C έως +70 °C (-4 °F έως +158 °F)
Σχετική υγρασία	15% έως 90%
Ατμοσφαιρική πίεση	600 έως 1100 hPa

Πληροφορίες παραγγελίας**Κεντρική μονάδα συστήματος απομόνωσης γραμμής μεγαφώνων**

Κεντρική μονάδα για το σύστημα απομόνωσης γραμμής μεγαφώνων: δημιουργεί έξι πλεονάζοντες βρόχους μεγαφώνων, 500 Watt ανά βρόχο, με έως και 50 πλακέτες απομόνωσης ανά βρόχο.

Αρ. παραγγελίας **PM1-LISM6**

Σύστημα απομόνωσης γραμμής μεγαφώνων με περίβλημα

Πλακέτα απομόνωσης για τη διανομή του ήχου από σύστημα δημόσιων ανακοινώσεων/φωνητικού συναγερμού, μέσω της κεντρικής μονάδας, στα μεγάφωνα.

Αρ. παραγγελίας **PM1-LISS**

Πλακέτα αποκοπής DC μεγαφώνων

Η πλακέτα αποκοπής DC για την αποκοπή του συνεχούς ρεύματος και την προστασία από υπέρταση πρέπει να εγκατασταθεί στο σύστημα αν το μεγάφωνο δεν είναι εξοπλισμένο με πλακέτα απομόνωσης.

Αρ. παραγγελίας **PM1-LISD**

Εκπροσωπούμενη από:**Greece:**

Robert Bosch S.A.
162, Kifissou Ave.
121 31 Peristeri, Greece
Phone: +30 210 5701352
Fax: +30 210 5701357
BoschST@gr.bosch.com
www.boschsecurity.gr

Robert Bosch A.E.
Κηφισσού 162,
121 31 Περιστέρι
Τηλ.: +30 210 5701352
Fax.: +30 210 5701357
BoschST@gr.bosch.com
www.boschsecurity.gr