

Hangszóróvonalai leválasztórendszer

www.boschsecurity.hu



BOSCH
Életre tervezve



- ▶ A rendszer redundáns hangszóróhurkokat biztosít a hangosító- és vészhangosítási rendszerekhez
- ▶ Jelentős mértékben csökkenti a telepítés összetettségét a szükséges drága E30 kábelezés mennyiségének csökkentésével
- ▶ Fő egységenként hat hangszóróhurkot, hurkonként pedig legfeljebb 50 leválasztókártyát támogat
- ▶ 24 és 48 V-os egyenáramú tartaléktáppal működik
- ▶ Sétateszt mód és telepítési teszt gomb az egyszerű hibakereséshez és telepítéshez

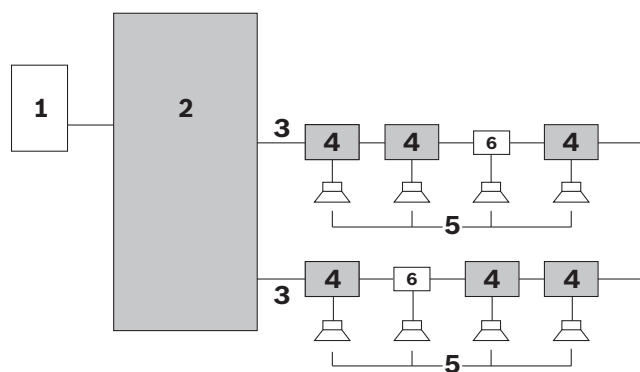
A hangszóróvonalai leválasztórendszer költséghatékony megoldás az audiofunkció hangszóróvonal hibái miatti kiesésének megakadályozására az épület- és vészhangosítási rendszerekben.

Alkalmazása nem teszi szükségessé az úgynevezett visszatérő vezetékhez használt drága E30 kábelezés használatát. A rendszer teljesen felügyelt, és tökéletesen alkalmas kereskedelmi célú felhasználásra, például irodaépületekben és szállodákban.

A jellemző alkalmazási módok többek között:

- Nagy területet lefedő hangosítási rendszerek: zónánként több mint 25 hangszóróval.
- Vészhangosítás: ugyanazon tűzzónában számos szobával rendelkező létesítmények.

Rendszeráttekintés



Szám	Tétel
1	Hangosítási/vészhangosítási rendszer zónakimenete
2	Fő egység
3	Hangszóróhurok
4	Leválasztókártya
5	Hangszóró
6	Egyenáramú blokkolókártya

A hangszóróvonalí leválasztórendszer a következő termékekből áll:

Fő egység

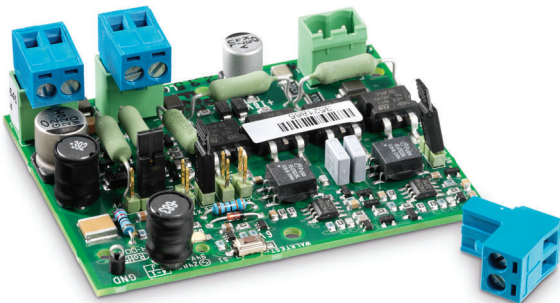


PM1-LISM6

A hangosítási/vészhangosítási rendszer zónakimenetei (1) a fő egység hátuljához csatlakoznak (2), amely összesen hat (500 W) hangszóróhurokot (3) tud kezelni. Az egyes hurok állapotát a fő egység elején található LED-ek jelzik. Az elülső panel LED-jei jelzik továbbá a hálózati tápellátás és az akkumulátoros tartalék tápellátás állapotát is. Az elülső panel minden hibajelzője a fő egység hátulján lévő hibareléhez csatlakozik.

Leválasztókártya

IP30 védelmi besorolású burkolattal:



PM1-LISS

A leválasztókártyák (4) sodort érpáros csatlakozással a hangszóróhurokba csatlakozva osztják el a hangosító/vészhangosító rendszer jelét a fő egységen keresztül a hangszóróknak (5).

Ezek fő funkciója a következő:

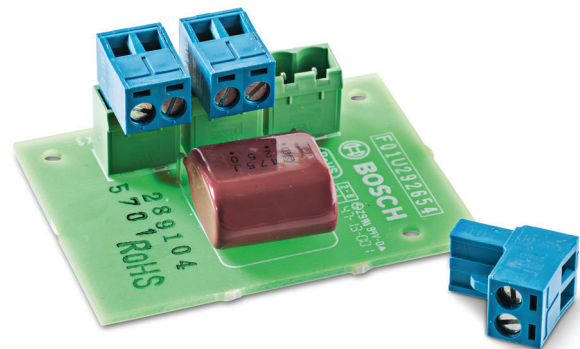
- a következő szegmens rövidzárainak észlelése és elszigetelése.
- a nyílt, a rövidre zárt és túlterhelt leágazások észlelése.

Minden hangszóróhurokba legfeljebb 50 leválasztókártya telepíthető.

A leválasztókártya két 100 V-os hangszóró-csatlakozóval rendelkezik a hangszóróhurok mindkét végének csatlakoztatásához, valamint egy harmadik 100 V-os audiocsatlakozóval egy vagy több hangszórós leágazás létrehozásához. A megengedett hangszóró-teljesítmény szintjét (10, 36, 100 W vagy 10 W 20 kHz-es elővezérelt hangjellel) és egyéb felügyeleti beállítások átkötőkkel lehet megadni.

A leválasztókártya rendelkezik teszt/hibajelző LED-del. Ez a LED akkor látható, amikor a kártya a mellékelt házba van szerelve, és lehetővé teszi az egyszerű hibakeresést a rendszerben.

Egyenáramú blokkoló kártya



PM1-LISD

Az egyenáramú blokkoló kártya blokkolja az egyenáramot, és áramkorlátozás segítségével túlterhelés-védelmet nyújt. A leválasztókártyával egyező csatlakozásokkal rendelkezik, ami gyors és egyszerű csatlakoztatást tesz lehetővé a hangszóróhurok és a (legfeljebb 20 wattos hangszóró-terhelésű) leágazások számára. Az egyenáramú blokkoló kártya a kiválasztott Bosch hangszórókba telepíthető.

Főbb funkciók

Kezelőszervek és jelzőfények

A hangszóróvonalí leválasztórendszer teljes mértékben felügyelt, a jelentett hibák nem okoznak reteszelt. A fő egység elő- és hátlapján nincsenek kezelőszervek. Az elülső panel kezelőfelülete a következőket jelző LED-ekből áll:

- Sétateszt mód
- Hiba
- Hurok inicializálása
- Hurok OK

A hálózati és a tartalék tápellátás állapotát is jelzik a LED-ek.

A hátsó panelen található a csatlakozások, a feszültségválasztó, a tápellátás főkapcsolója, valamint a beállításra és tesztelésre szolgáló DIP-kapcsolók.

Tanúsítványok és engedélyek

Jóváhagyások

Biztonság	az EN 60065 szabvány szerint
Kibocsátás	az EN 55103-1 szabvány szerint
Védettség	az EN 55103-2 és az EN 50130-4 szabvány szerint
Tengeri	az EN 60945 szabvány szerint
Evakuálás	az EN 54-16 szabvány szerint

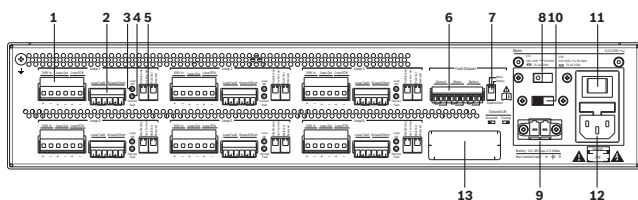
Megfelelőség

Megfelel a	NEN2575, VDE0833 és BS5839 szabványban leírt felhasználási módoknak
Evakuálás	az EN 60849 szabvány szerint

Régió	Tanúsítvány	
Európa	CPR	EU_CPR
	CE	
	CE	DOP

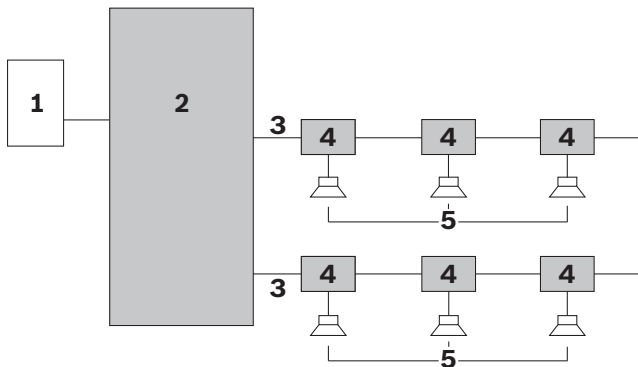
Telepítési/Rendszerfelépítési segédlet

Csatlakozások és kapcsolók a fő egység hátulján

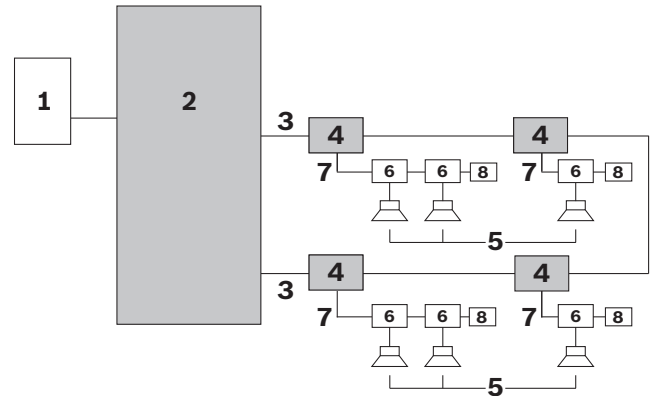


- Hurokcsatlakozó (6 db): bemenet; küldés; visszatérő ág
- Hibakimeneti csatlakozó hurkonként
- Hurok OK LED hurkonként
- Hurokhiba LED hurkonként
- DIP-kapcsolók hurkonként: hurok letiltása; földrövidzár/állandó; sétateszt
- Közös hibakimenetek: általános; hálózati táp; akkumulátor; földrövidzár
- DIP-kapcsoló: hálózati táp felügyelete; akkumulátor felügyelete
- Feszültségválasztó kapcsoló: 115/230 V AC
- Egyenáramú tartaléktáp-bemeneti csatlakozó: 24-48 V DC
- Testpont-elszigetelési kapcsoló
- Váltóáramú hálózati főkapcsoló.
- Váltóáramú hálózati bemeneti csatlakozó: 115/230 V AC

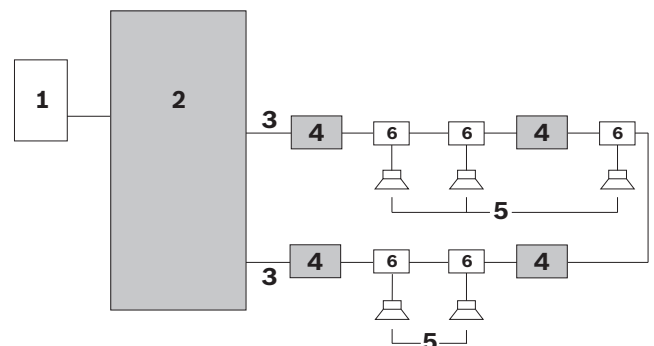
Telepítési lehetőségek



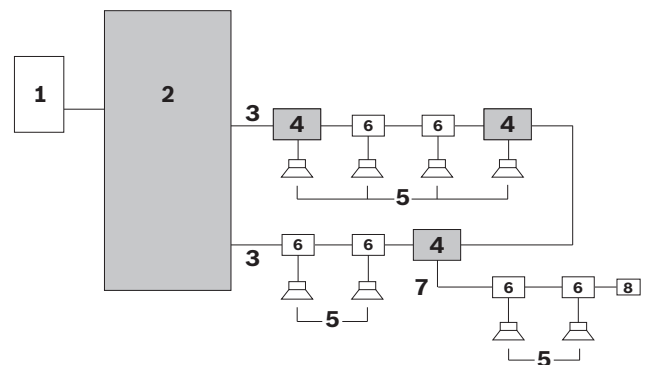
1. telepítési lehetőség: egy leválasztókártya hangszóróként



2. telepítési lehetőség: egy leválasztókártya hangszórócsoporthoz



3. telepítési lehetőség: a hangszórók leválasztókártyák közé kötése



Kombinált telepítési lehetőségek

Szám	Tétel
1	Hangosítási/vészhangosítási rendszer zónakimenete
2	Fő egység
3	Hangszóróhurok (egy hurok látható)
4	Leválasztókártya
5	Hangszóró
6	Egyenáramú blokkolóártya vagy egyenáramú blokkoló kondenzátor

Szám	Tétel
7	Kimenet a hangszórók számára
8	Vonallezáró ellenállás

Tartozékok

Mennyiség	Alkatrész
	PM1-LISM6 – fő egység
1	Fő egység
1	Biztonsági utasítások
1	Megjegyzés a kézikönyv letöltésére vonatkozó utasításokkal
1	Hálózati tápkábel
1	Csatlakozókészlet
1	19" széles, 2 egység magas szerelőkeret
	PM1-LISS – Leválasztókártya
1	Leválasztókártya
1	Csatlakozókészlet
1	IP30 védelmi szintű ház
1	Vonallezáró ellenállás (47 kOhm, 0,5 W)
1	Kábelkötözők a tehermentesítéshez
	PM1-LISD – Egyenáramú blokkolókártya
1	Egyenáramú blokkolókártya
1	Csatlakozókészlet

Műszaki specifikációk

PM1-LISM6

Elektromos jellemzők

Hálózati tápellátás	
Feszültség	115/230 V AC $\pm 10\%$, 50/60 Hz
Biztosíték névleges értékei	T 6,3 A, 250 V
Bekapcsolási túláram	Időtartam: < 10 ms; ≤ 30 A
Maximális teljesítményfelvétel	150 W

Akkumulátor tápellátás

Feszültség	18–56 V DC, 24 vagy 48 V DC névleges feszültség
Tartalékhiba-észlelési szint	21 \pm 1 V DC
Maximális áramfelvétel tartaléktáplálásról	4,5 A

Hardverinterfészek

100 V audió I/O (1–6. hurok)	Dugaszolható csavaros csatlakozó
------------------------------	----------------------------------

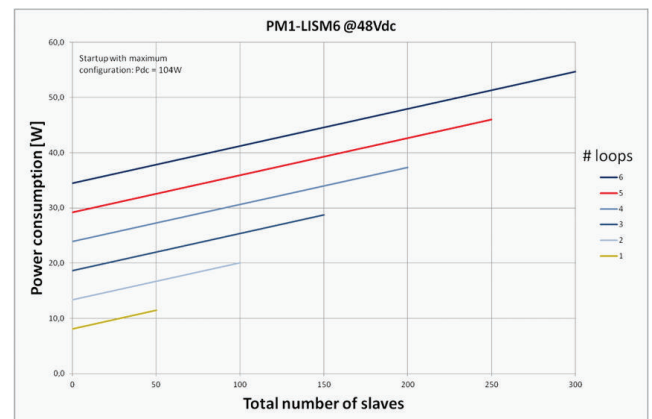
Hibakimenet (1–6. hurok)	Lebegő csatlakozók: 24 V, 1 A
Hibarelék (az általános hibarelé kivételével)	<ul style="list-style-type: none"> Az OK állapot normál módban tápellátás nélküli Az NO érintkező nyitott
Általános hibarelé	<ul style="list-style-type: none"> Az OK állapot hibabiztos, normál módban tápellátással rendelkezik Az NC érzékelő nyitott (hibabiztos)

Teljesítmény

Leválasztókártyák maximális száma a hurokban	50
Maximális teljesítmény hurkonként	500 W
Frekvenciatartomány	50 Hz és 20 kHz között



Teljesítményfelvétel akkumulátorról (24 V)



Teljesítményfelvétel akkumulátorról (48 V)

Mechanikai jellemzők

Méret (ma x szé x mé)	
19"-os rackben használható, szerelőkeretekkel	88 x 483 x 400 mm (3,5" x 19" x 15,7")
a szerelőkeretek előtt	40 mm (1,6")
a szerelőkeretek mögött	360 mm (14,2")

Tömeg	15,9 kg
Szerelés	19"-os rack
Szín	Szénfekete ezüsttel

Környezeti jellemzők

Üzemi hőmérséklet	-5 °C és +55 °C (+23 °F és +131 °F) között
Tárolási hőmérséklet	-20 °C és +70 °C (-4 °F és +158 °F) között
Relatív páratartalom	15–90%
Légnymás	600–1100 hPa

PM1-LISS**Elektromos jellemzők**

Hangszóróhurok csatlakozása	120 V AC audió, max. 5 A
Hurkolt hangszórók maximális terhelése	500 W
Legnagyobb terhelés kivezetésenként	100 W
Teszt/hibajelző LED	Sárga
Teszt gomb	Pillanatnyi

Mechanikai jellemzők

Méretetek (ma x szé x mé)	78 x 60 x 32 mm (3,0 x 2,3 x 0,6 hüvelyk)
Ház	150 x 150 x 75 mm (5,9 x 5,9 x 2,9 hüvelyk)
Felszerelési lehetőségek	<ul style="list-style-type: none"> • Készre szerelve a mellékelt házban • A hangszórón belülré szerelve • IP65 védelmi szintű házba szerelve (ehhez LBB 4446/00 opcionális szerelőkeret szükséges)
Tömeg	kb. 180 g (6,3 uncia)
Szín	Piros
Tűzvédelem	UL60065
Környezeti behatások elleni védelem	IP30
Kábelek számára szükséges nyílások	<ul style="list-style-type: none"> • 3 db 6 mm-es vezeték • 3 db 9 mm-es vezeték

Környezeti jellemzők

Üzemi hőmérséklet	-5 °C és +55 °C (+23 °F és +131 °F) között
Tárolási hőmérséklet	-20 °C és +70 °C (-4 °F és +158 °F) között

Relatív páratartalom	15–90%
Légnymás	600–1100 hPa

Vonallezáró ellenállás**Elektromos jellemzők**

Vonallezáró ellenállás	47 kOhm, > 0,5 W-os ellenállás
------------------------	--------------------------------

PM1-LISD**Elektromos jellemzők**

Hangszórók hurokcsatlakozója (X1, X2)	120 V AC audió, max. 5 A
Hurkolt hangszórók maximális terhelése	500 W
X3 kivezetés	20 W a kivezetésen
Felüláteresztő szűrő	67 Hz (20 W terhelés esetén) 34 Hz (10 W terhelés esetén)

Mechanikai jellemzők

Méretetek (ma x szé x mé)	60 x 45 x 30 mm (2,7 x 1,8 x 0,6 hüvelyk)
Szerelés	A hangszóró belsejébe szerelve (ehhez LBB 4446/00 opcionális szerelőkeret szükséges)
Tömeg	kb. 16 g (0,6 uncia)

Környezeti jellemzők

Üzemi hőmérséklet	-5 °C és +55 °C (+23 °F és +131 °F) között
Tárolási hőmérséklet	-20 °C és +70 °C (-4 °F és +158 °F) között
Relatív páratartalom	15–90%
Légnymás	600–1100 hPa

Rendelési információ**Hangszóróvonalí leválasztórendszer – fő egység**

A hangszóróvonalí leválasztórendszer fő egysége: hat redundáns hangszóróhurok, hurkonként 500 watt teljesítmény, valamint hurkonként legfeljebb 50 leválasztókártya.

Rendelészám **PM1-LISM6**

Hangszóróvonalí leválasztó házsal

Leválasztókártya a hangosító/vészhangosító rendszerekben a fő egységen keresztül a hangszórókra történő hangelosztáshoz.

Rendelészám **PM1-LISS**

Egyenáramú blokkolóártya hangszórókhöz

Az egyenáramú blokkolást és túlárámvédelmet biztosító egyenáramú blokkolóártyákat a rendszerbe kell telepíteni, ha a hangszóró nincs felszerelve leválasztóártyával.

Rendelészám **PM1-LISD**

Képviselő:

Hungary:

Robert Bosch Kft.
Gyömrői út 120.
1103 Budapest
Phone: +36 1 4313 200
Fax: +36 1 4313 222
hu.securitysystems@bosch.com
www.boschsecurity.hu