



PAEDUIO 公共广播系统

PED-CST 呼叫站

zh-CHS 用户手册

目录

1	安全	4
2	简短信息	7
3	设备概览	8
3.1	正面	8
3.2	背面	10
4	附件	11
5	安装	12
5.1	交货条件	12
5.2	安装方式	12
6	接线	13
7	操作	14
7.1	紧急广播按钮	14
7.2	设备重置	15
8	维护	16
9	技术数据	17
10	尺寸	20

1 安全



危险!

高风险：此符号表示紧急危险情况，如产品内部存在“危险电压”。如果不加以防范，将导致电击、严重身体伤害或死亡。



警告!

中等风险：表示潜在危险情况。如果不加以防范，可能将导致轻微或中度身体伤害。



小心!

低风险：表示潜在危险情况。如果不加以防范，可能将导致财产损失或设备损坏风险。

1. 仔细阅读这些说明。- 操作设备或系统前应阅读所有安全和操作说明。
2. 保管好这些说明。- 应保留重要安全说明和操作说明，以备将来参考。
3. 留意所有警告。- 应牢记设备上和操作说明中的所有警告。
4. 遵循所有说明。- 应遵循有关安装或使用/操作的所有说明。
5. 不要在靠近水源的地方使用本设备。- 不要在靠近水源或潮湿的环境中
使用本设备 - 例如，靠近浴缸、洗手池、厨房水槽或洗衣缸的地方，潮湿的地下室中，游泳池旁边，未加防护措施的室外安装点或划定为潮湿地点的任何区域。
6. 只能使用干软布清洁。- 清洁前从插座上取下本设备的插头。请勿使用液体清洁剂或喷雾清洁剂。
7. 不要阻塞任何通风孔。遵照制造商的说明进行安装。- 外壳上的开口（如果有）用于通风，以确保设备可靠运行并防止设备过热。不得阻塞或盖住这些开口。此设备不应采用嵌入式安装，除非提供适当通风或遵守制造商的说明。
8. 不要在靠近热源的地方安装，例如，散热器、贮热器、火炉或其它生热装置（包括放大器）或阳光直射的区域。
9. 不要将裸露的火源如点燃的蜡烛放在设备上。

10. 不要踩踏或挤压电源线，特别注意保护插头、便捷插座以及设备接出点位置。
11. 仅用制造商指定的附件/配件。- 安装任何设备均应遵循制造商的说明，并且应使用制造商推荐的安装附件。
12. 仅使用制造商指定的或者设备附带的推车、托台、三角架、支架或桌台。- 使用推车时，请小心移动装有设备的推车，避免翻倒而造成人身伤害。停止过猛、用力过度 and 表面不平整均可能会导致装有电器的推车翻倒。
13. 在雷雨期间或长期不用时，拔下本设备电源插头。- 需要保留特殊功能（例如紧急疏散系统）时不适用。
14. 所有维修事项均应交给合格的维修人员处理。- 设备发生下列任何一种损坏情况时，均需进行维修：电源线或插头损坏、液体溅入或有异物落入设备、设备被雨打湿或受潮、运转不正常或设备掉落等。
15. 不要将本设备暴露在滴水或溅水的环境下，并且不要在本设备上放置装有液体的物体（如花瓶）。
16. 仅限专业安装 - 不要在居住环境中使用本设备。
17. 冷凝 - 为了避免冷凝，当设备从温度较低的地方转移到温度较高的地方时，等待几个小时再打开设备电源。
18. 听力损害 - 对于具有音频输出的设备，为了防止可能的听力损害，不要在高音量等级下长时间听音。
19. 替换部件 - 需要更换部件时，维修人员应使用制造商指定的替换部件，或与原部件具有相同特性的部件。擅自使用其它部件进行更换可能导致火灾、遭受电击或发生其它危险。
20. 安全检查 - 维修本设备之后，请让维修人员执行安全检查，以确保本设备能正常工作。
21. 电源 - 仅使用标签上指明的电源类型为本设备供电。如果不确定所用的电源类型，请咨询设备经销商或当地供电公司。对于使用电池电源或其它电源供电的设备，请参考操作说明。

**危险!**

异物和液体进入 - 切勿将任何异物通过开口塞入本设备。异物可能会触及危险电压点或使部件短路，进而可能导致火灾或电击。不要让任何液体溅入设备。



小心!

为避免遭到电击，切勿打开护罩。有关维修事项，仅咨询合格的维修人员。



警告!

为防止着火或电击危险，请不要将装置暴露在雨水或潮湿环境中。



警告!

安装只能由合格的维修人员进行，且符合国家电工标准或适用的当地标准。



警告!

断开电源：如果设备为电源供电产品且提供电源线装置，则断开设备为电源线装置的电源插头。

如果提供了 AC-DC 适配器且市电插头为直插式设备，则 AC-DC 适配器为断开设备。

市电插座插孔应安装在靠近设备且容易接触的地方。



警告!

为了避免电击危险，请勿将安全超低电压(SELV)电路连接至电话网络电压(TNV)电路。局域网端口包含 SELV 电路，广域网端口包含 TNV 电路。某些局域网和广域网端口均使用 RJ-45 连接器。连接电缆时务必小心谨慎。

提供给中国 RoHS 的信息，请参考有毒有害物质 / 成分表：

<http://cn.boschsecurity.com/rohs>

2 简短信息

PED-CST是一款带触摸屏和鹅颈话筒的台式呼叫站，可通过标准IP网络接入PAEDUIO公共广播系统，进行人工广播和预录广播。

呼叫站支持PoE供电，使用一根超五类网线接入通用的以太网交换机即可。

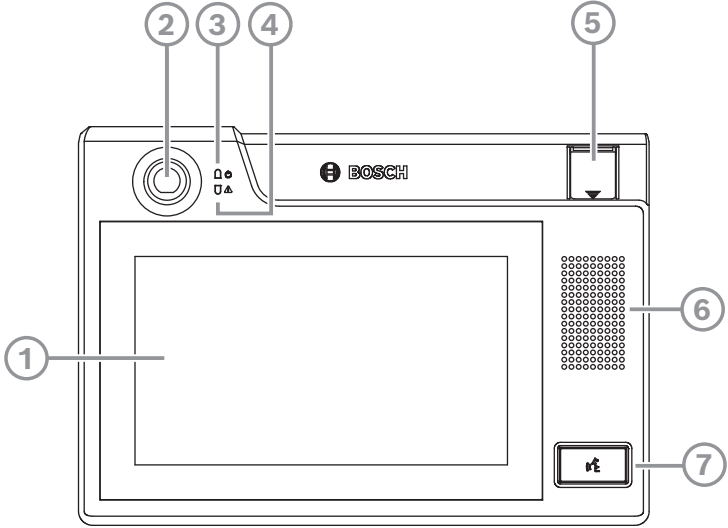
正面提供一块7寸全彩触摸屏，具备PIN码登录验证进行访问控制，一个PTT按钮和一个带有防误触盖板的紧急广播按钮，用于日常广播操作。底部提供1路音频输入接口，用于连接本地音源。内置一个监听扬声器，可使用触摸屏进行选区监听。



其他属性：


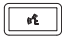
- 通过IP网络接入PAEDUIO公共广播系统
- 可灵活调节角度的鹅颈话筒
- 7寸全彩电容触摸屏，直观的功能菜单
- PTT按钮和防误触紧急广播按钮
- 实时人工广播、预录广播、紧急广播
- 强切紧急广播进行人工喊话
- 实时分区监听，带音量控制
- 系统设备故障日志查看
- PIN码登录验证访问控制
- 1路线路音频输入，可连接音源
- 供电状态和故障状态指示灯

3 设备概览

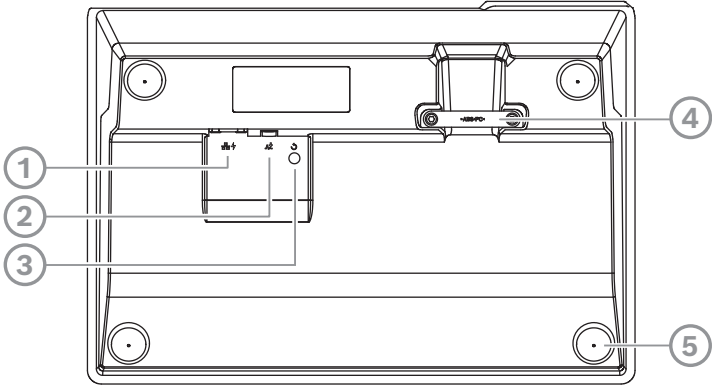
3.1 正面






Nr.	图标	组件	描述
1		LCD屏幕	7寸全彩电容触摸屏
2		话筒	可灵活调节角度的鹅颈话筒
3		电源指示灯	绿色：已通电
4		故障警告指示灯	黄色闪烁：未授权 黄色常亮：设备故障

Nr.	图标	组件	描述
5		紧急广播按钮	用于发起紧急广播
6		内置扬声器	用于实时分区监听
7		PTT呼叫按钮	用于发起人工寻呼广播

3.2 背面



Nr.	图标	组件	描述
1		网络接口	连接到PoE网络交换机
2		模拟音频输入接口	本地线路电平音频输入，用于连接背景音乐源设备
3		设备重置按键	恢复出厂默认设置
4		应力消除支架	固定网线的走线，使其贴合在呼叫站底部
5		脚垫	防滑脚垫

4 附件

数量	组件
1	呼叫站
1	用户手册
1	RoHS申明
1	应力消除支架和螺丝

5 安装

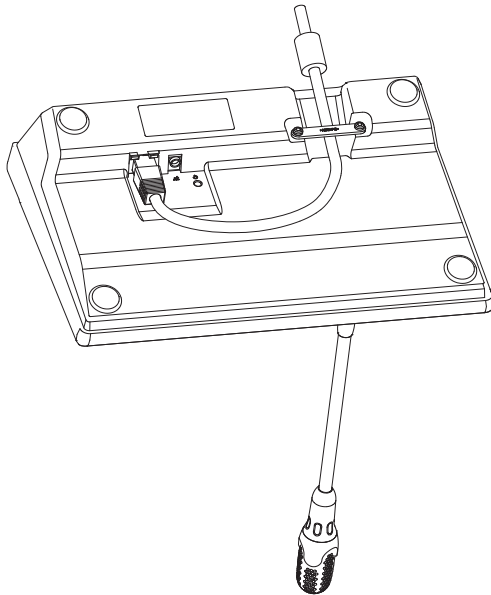
5.1 交货条件

呼叫站出厂时的默认属性设置如下：

参数	设置/描述
IP 地址	192.168.1.105
子网掩码	255.255.255.0
服务器IP	192.168.1.6
名称	PED-CST

5.2 安装方式

请参照下图连接呼叫站的网线，并使用提供的应力消除支架和两颗螺丝固定线缆。

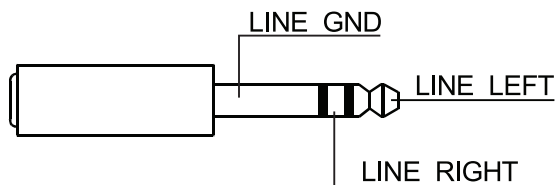


6 接线

模拟音频输入接口

模拟音频输入接口用于连接外部音频设备（例如：背景音乐源、无线话筒接收器等）。

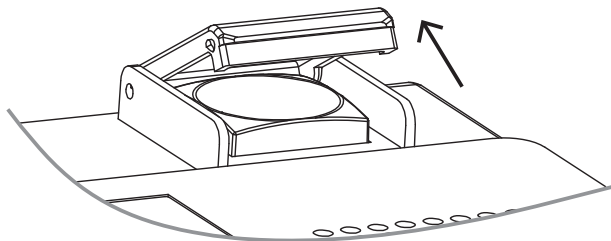
下图显示用于连接到模拟音频输入接口的立体声插头（3.5 毫米，“小三芯插头”）的接口定义。



7 操作

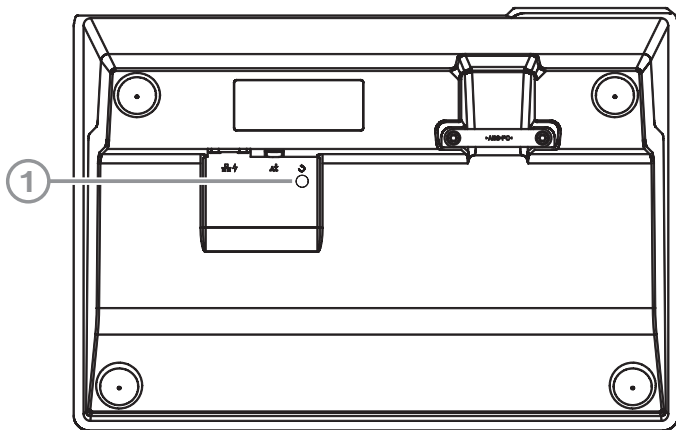
7.1 紧急广播按钮


紧急广播按钮在呼叫站的右上角，是一个带透明护罩盖的红色物理按钮。透明护罩盖可防止无意中启用按钮，使用前需要打开透明护罩盖，确保了最大的操作可靠性。



7.2 设备重置

长按设备重置按键5秒后，松开设备重新启动，并恢复成出厂默认配置。



Nr.	图标	组件	描述
1		设备重置按键	恢复出厂默认设置

8 维护

呼叫站不需要任何特别维护。为了保持卫生和整洁外观，可使用软布清洁呼叫站。

9 技术数据

电气参数

PoE供电	
额定DC输入电压	48 V
供电	IEEE 802.3af Class 3标准
功耗	< 7 W

网络	
以太网	100 BASE-TX
协议	TCP/IP、UDP、RTP、TFTP、HTTP、HLS
音频编码	MP3、PCM
接口	1x RJ45

话筒	
额定输入电平	80 - 100 dBSPL
最大输入电平	120 dBSPL
信噪比 (SNR)	>70 dBA
指向性	单指向性
频率响应 (+3/-6dB)	100 Hz - 14 kHz

显示屏	
大小	7寸
触摸屏	电容式
色深	24-bit

显示屏	
分辨率	800 x 480
亮度	300 cd/m ²

监听扬声器	
额定输入电平 500Hz - 3kHz(1米处)	75 dB SPL +/- 6 dB
频率范围(-10dB)	500 Hz - 3 kHz

模拟音频输入	
频率响应	100 Hz - 18 kHz
采样率	44.1 kHz
类型	1 x 线路电平输入
接口	1 x 3.5mm插座
最大输入电平	0 dBu
输入阻抗	> 22KΩ

机械参数

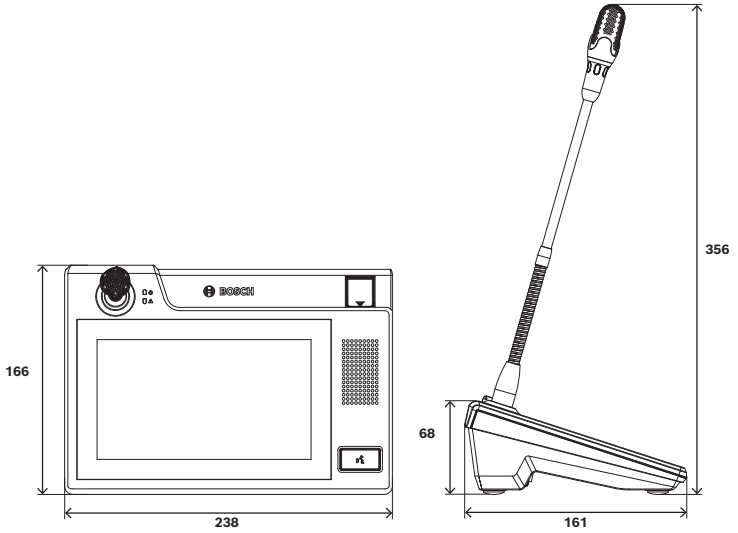
材质	PC、ABS
尺寸 (H x W x D)	370 mm x 238 mm x 158 mm
重量	740 g
颜色	黑色 (RAL 9017)

环境参数

工作温度	-5 °C - 45 °C
存储和运输温度	-40 °C - 70 °C
相对湿度	< 95%

10 尺寸

单位：毫米



Bosch Security Systems B.V.

Torenallee 49

5617 BA Eindhoven

Netherlands

www.boschsecurity.com

© Bosch Security Systems B.V., 2023

Building solutions for a better life.

202305120457