

Lámpara de señalización PB 2005



Índice de contenidos

1	Descripción del sistema	3
2	Rango de aplicación	3
3	Indicaciones para el diseño	3
4	Alcance del suministro	3
5	Esquema de montaje	4
6	Datos técnicos	4
7	Instrucciones de montaje	5
7.1	Diagrama de montaje	5
8	Mantenimiento y servicio	6
8.1	Eliminación de residuos	6
8.2	Documentación adicional	6
9	Lista de abreviaturas	6
10	Anotaciones	7

1 Descripción del sistema

La lámpara de señalización de uso universal y diseño elegante PB 2005 es un emisor de señales óptico que se conecta a centrales de incendios.

2 Rango de aplicación

- Apto para el montaje en interiores y exteriores
- Estructura compacta
- Elevada frecuencia de parpadeo
- Conexiones protegidas contra inversión de polaridad
- Posibilidad de montaje en superficie y empotrado

3 Indicaciones para el diseño

Al conectarlo a la central de incendios BZ 1016, se ha de conectar en serie una resistencia con $10\Omega/2W$.

4 Alcance del suministro

Número de serie	US*	Designación
2.799.380.143	Pieza	Lámpara de señalización PB 2005 (roja)

*US = Unidad de suministro

5 Esquema de montaje

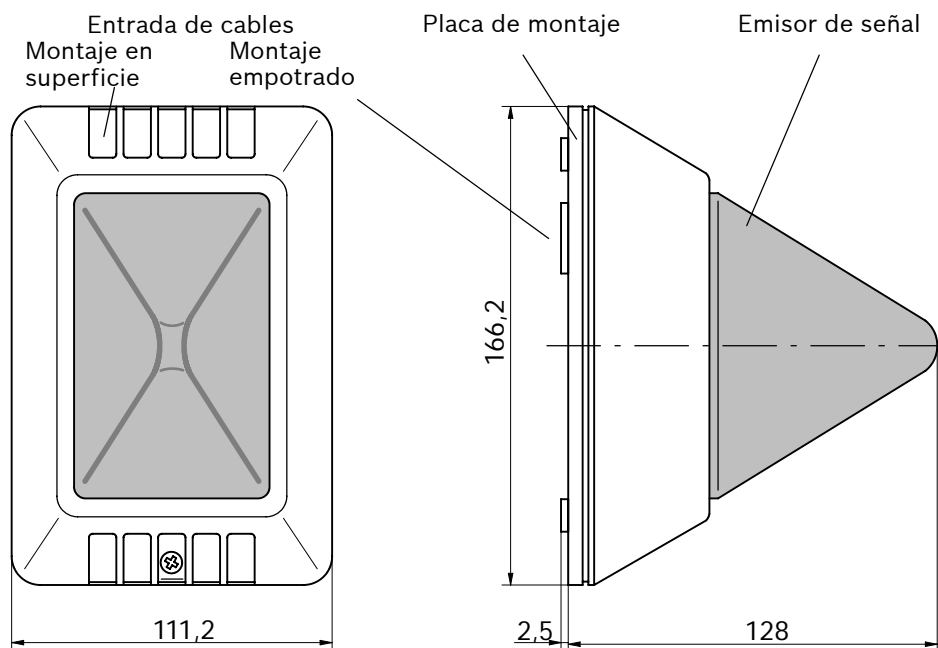
La lámpara de señalización se compone de una placa de montaje y de un emisor de señales con una cubierta transparente de plexiglás (PMMA).

El emisor de señales contiene el sistema electrónico completo y los bornes de conexión.

La placa de montaje está preparada para la entrada de cables empotrados.

El emisor de señales dispone de una abertura para la entrada de cables en superficie.

En ambos casos, el cable se puede conducir a través de un racor PG.



6 Datos técnicos

Tensión de funcionamiento:	18V DC . . . 30V DC
Consumo de corriente a 24V DC:	230mA
Energía de parpadeo:	5 julios
Frecuencia de parpadeo:	aprox. 1Hz
Tipo de protección:	IP 55
Entrada de cables:	PG 11
Rango de temperatura:	-30°C . . . + 55°C
Humedad del aire permitida:	90% rel. a 40°C
Material de la carcasa:	plástico ABS (no inflamable)
Color de la carcasa:	Gris grafito RAL 7024
Color de la cubierta:	Rojo, transparente
Material de la cubierta:	Plexiglás, PMMA
Peso:	aprox. 300g
Dimensiones (An. x Al. x Pr.):	166 x 111 x 128 mm

7 Instrucciones de montaje

- Romper los taladros previamente perforados en la base de montaje para los tornillos de sujeción y la entrada de cables.
- Montar la base con la ayuda de 3 tornillos.
- Para la entrada de cables, se ha de utilizar el racor PG suministrado adjunto.
- Llevar a cabo la conexión eléctrica.

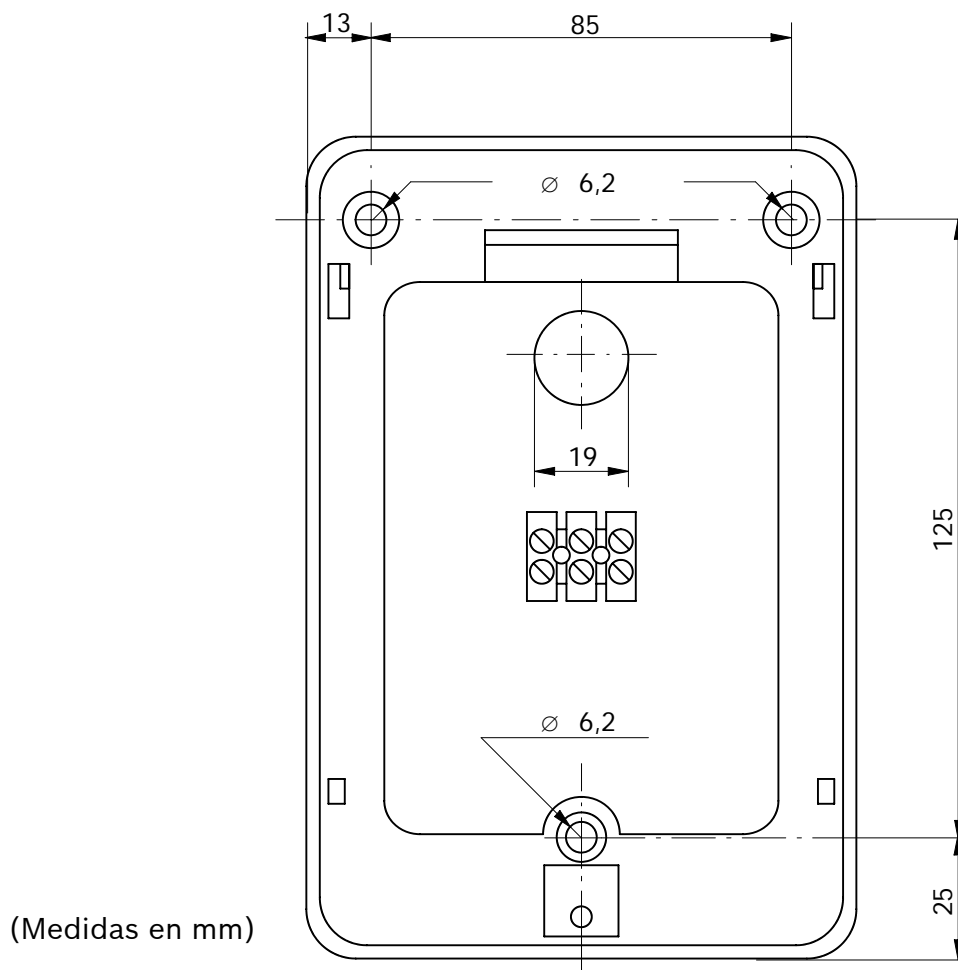


¡Antes de realizar la conexión, se debe proteger la lámpara contra una conexión no autorizada!

¡El aparato genera alta tensión que puede durar algunos minutos después de la desconexión!

- Montar el emisor de señal sobre la base de montaje con ayuda de los tornillos suministrados.

7.1 Diagrama de montaje



8 Mantenimiento y servicio



Por lo menos una vez al año debe verificarse la capacidad de funcionamiento del aparato/sistema (ver también DIN VDE 0833-1).

☞ Los trabajos de mantenimiento y supervisión deben ser realizados regularmente por personal cualificado.



**¡Antes de llevar a cabo los trabajos de mantenimiento y servicio, se debe proteger la lámpara contra una conexión no autorizada!
¡El aparato genera alta tensión que puede durar algunos minutos después de la desconexión!**

8.1 Eliminación de residuos

Los aparatos innecesarios deberán eliminarse conforme a las disposiciones legales vigentes.

8.2 Documentación adicional



Para todos aquellos que tengan autorización de acceso a Bosch ST Extra-Net en

www.boschbest.de

que contiene información actualizada del producto y el manual de instalación suministrado y que puede descargarse en formato PDF.

9 Lista de abreviaturas

- aP = **auf Putz** (Montaje en superficie)
- BMZ = **Brandmeldezentrale** (Central de detección de incendios)
- DIN = **Deutsches Institut für Normung** e.V. (Instituto alemán para la normalización)
- EMZ = **Einbruchmeldezentrale** (Central de detección de intrusión)
- UEZ = **Universelle Europazentrale** (Central universal europea)
- UGM = **Universelle Gefahrenmeldezentrale** (Central universal de detección de peligros)
- uP = **unter Putz** (Montaje empotrado)
- VDE = **Verband Deutscher Elektrotechniker** e.V. (Asociación de ingenieros eléctrico alemanes)
- VDS = **Schadenverhütung GmbH** (Prevención de daños)

10 Anotaciones



Bosch Security Systems

Robert-Koch-Str. 100

D-85521 Ottobrunn

Servicio de información

Teléfono: +49 89 6290 - 1039

Fax: +49 89 6290 - 1039

www.bosch-sicherheitssysteme.de

info.service@de.bosch.com