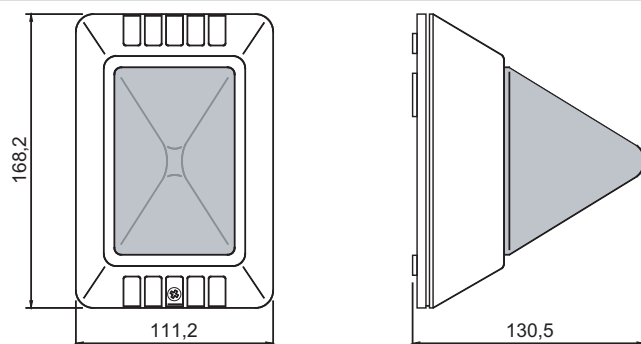




PB 2005 Avisador Óptico (Strobe) Vermelho, 24 V

O Strobe PB 2005 é um sinalizador de alarme visual. Foi concebido para ser ligado a painéis de incêndio.

Generalidade (sistema)



Certificados e Aprovações

Região	Certificação
Europa	CE PB 2005

Planeamento

- Permite a ligação aos seguintes painéis de incêndio:
 - BZ 1060
 - BZ 500 LSN
 - UEZ 1000 LSN
 - UEZ 2000 LSN
 - UGM 2020.

Nota Quando ligado ao BZ 1060, é ligada uma resistência de 10 Ω /2 W em série.

Peças incluídas

Qtd.	Componentes
1	PB 2005 Avisador Óptico (Strobe) Vermelho, 24 V composto por uma parte inferior cinzenta e por uma parte de sinalização em vidro acrílico transparente vermelho

Especificações Técnicas

Especificações eléctricas

Tensão de serviço	18 Vdc . . . 30 Vdc
Consumo de corrente	230 mA
Consumo de energia	5,6 W

Especificações mecânicas

Entrada do cabo	M20
Material da caixa	Plástico, ABS
Cor da caixa	Cinzento grafite, RAL 7024
Material da óptica do strobe de sinalização	PC
Cor da óptica do strobe de sinalização	Vermelho transparente
Dimensões (L x A x P)	166 mm x 111 mm x 128 mm
Peso	Aprox. 310 g

Condições ambientais

Classe de protecção em conformidade com a norma EN 60529	IP 55
Temperatura de serviço permitida	-30 °C . . . +55 °C
Temperatura de armazenamento permitida	-40 °C . . . +70 °C
Humidade relativa permitida	90 %

Particularidades

Potência do flash	5,0 J
Frequência de flash	1 Hz
Vida útil ^{*)}	8 milhões de flashes

**) Após aprox. 8 milhões de flashes, a emissão de luz possui apenas 70 % da potência inicial. O tubo de flash fica então um pouco mais escuro.*

Como encomendar

PB 2005 Avisador Óptico (Strobe) Vermelho, 24 V	PB 2005
--	----------------

Portugal:
Bosch Security Systems
Sistemas de Segurança, SA.
Av. Infante D. Henrique, Lt.2E - 3E
Apartado 8058
Lisboa, 1801-805
Telefone: +351 218 500 360
Fax: +351 218 500 088
pt.securitysystems@bosch.com
www.boschsecurity.com/pt

America Latina:
Robert Bosch Ltda
Security Systems Division
Via Anhanguera, Km 98
CEP 13065-900
Campinas, Sao Paulo, Brazil
Phone: +55 19 2103 2860
Fax: +55 19 2103 2862
al.securitysystems@bosch.com
www.boschsecurity.com

Represented by