

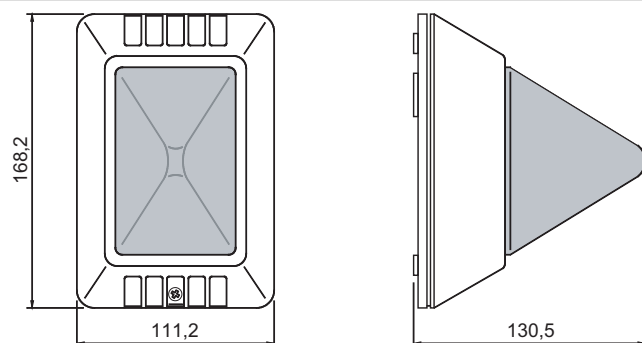
**BOSCH**

Stvořeno pro život

PB 2005 Červené zábleskové svítidlo, 24 V

Zábleskové svítidlo PB 2005 je zařízení pro vizuální signalizaci poplachu. Je určeno pro připojení k ústřednám EPS.

Přehled systému



Certifikáty a osvědčení

Oblast	Certifikace
Evropa	CE PB 2005

Poznámky k instalaci/konfiguraci

- Zařízení lze použít s následujícími ústřednami EPS:
 - BZ 1060
 - BZ 500 LSN
 - UEZ 1000 LSN
 - UEZ 2000 LSN
 - UGM 2020

Poznámka Po připojení k ústředně EPS BZ 1060 se zapne sériově připojený odpor 10 Ω / 2 W.

Zahrnuté díly

Množství Součástí

- | | |
|---|---|
| 1 | Červené zábleskové svítidlo 24 V PB 2005, tvořené šedou spodní částí a červenou signalizační částí, vyrobenou z průhledného plexiskla |
|---|---|

Technické specifikace

Elektrické vlastnosti

Provozní napětí	18 až 30 V DC
Odběr proudu	230 mA
Příkon	5,6 W

Mechanické vlastnosti

Vstup kabelu	M20
Materiál krytu	Plast, ABS
Barva krytu	Grafitově šedá, odstín RAL 7024
Materiál signálního zábleskového svítidla	PC
Barva svitu signalizačního zábleskového svítidla	Červená průhledná
Rozměry (Š × V × H)	166 × 111 × 128 mm
Hmotnost	Přibližně 310 g

Okolní podmínky

Třída krytí podle EN 60529	IP 55
Přípustná provozní teplota	-30 °C až +55 °C
Přípustná skladovací teplota	-40 °C až +70 °C
Přípustná relativní vlhkost	90 %

Speciální funkce

Síla záblesku	5,0 J
Frekvence záblesků	1 Hz
Životnost*)	8 miliónů záblesků

*) Po přibližně 8 miliónech záblesků klesne množství vydávaného světla na pouhých 70 % původního výkonu. Blesková výbojka pouze o něco ztmavne.

Informace o objednání

PB 2005 Červené zábleskové svítidlo, 24 V PB 2005

Czech Republic
Bosch Security Systems s.r.o.
Pod Višňovkou 1661/35
140 00 Praha 4,
Česká Republika
Tel.: +420 261 300 244
Fax: +420 261 300 249
cz.securitysystems@bosch.com
www.boschsecurity.cz

Represented by