

PAVIRO Key Switch

PVA-1KS



BOSCH

zh-CHS

目录

1	简短信息	4
2	安装	5
3	技术数据	6

1 简短信息

PVA-1KS 是 PAVIRO 呼叫站中安装的可选按键开关。监控按键开关馈线的短路和中断情况。有关更多信息，请参阅呼叫站手册。

附件

数量	组件
1	按键开关
1	预配置 4 针连接电缆
2	电阻器 10 k Ω
1	安装说明

2 安装

有关安装说明，请参阅 PVA-15CST 呼叫站手册中的第 5.3 节“改装选项”。

必须按图 2.1 中所示连接提供的 4 针电缆和电阻器（常闭触点，NCC）才能通过按键开关锁定呼叫站。

注意带状电缆的连接顺序。必须在尽可能靠近截断点的位置切断外部电缆 1（红色）和 4（绿色）并将这两条电缆分隔开。必须将内部电缆 2（绿色）和 3（绿色）焊接到开关接口 3 和 4。极性并不重要。

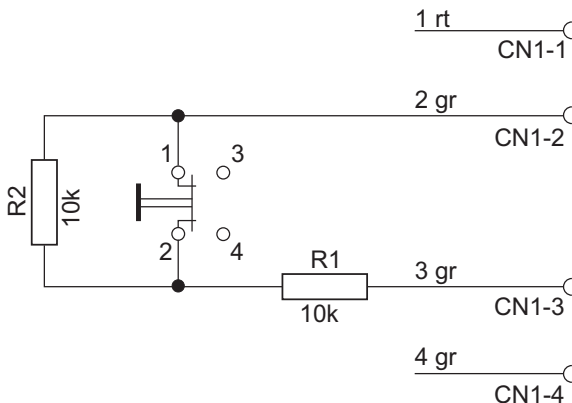


图 2.1: 连接按键开关作为常闭触点(NCC)用于按键锁定功能

3 技术数据

净重	30 g
装运重量	40 g

Bosch Security Systems B.V.

Torenallee 49
5617 BA Eindhoven
The Netherlands

www.boschsecurity.com

© Bosch Security Systems B.V., 2015