

PAVIRO Alarm Button

PVA-1EB



BOSCH

pt

Índice

1	Informações breves	4
2	Instalação	5
3	Dados técnicos	9

1 Informações breves

O PVA-1EB é um botão opcional para instalação nas consolas de chamada PAVIRO. Para obter mais informações, consulte a documentação da consola de chamada ou do IRIS-Net.

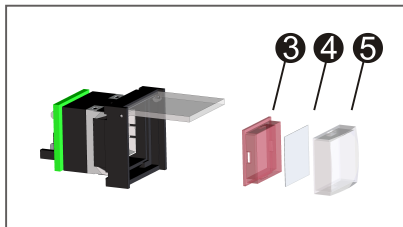
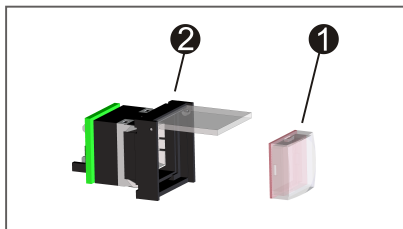
Peças incluídas

Quantidade	Componente
1	Elemento de botão com tampa
1	Cabo de ligação de 4 pinos pré-configurado
1	Nota de instalação

2 Instalação

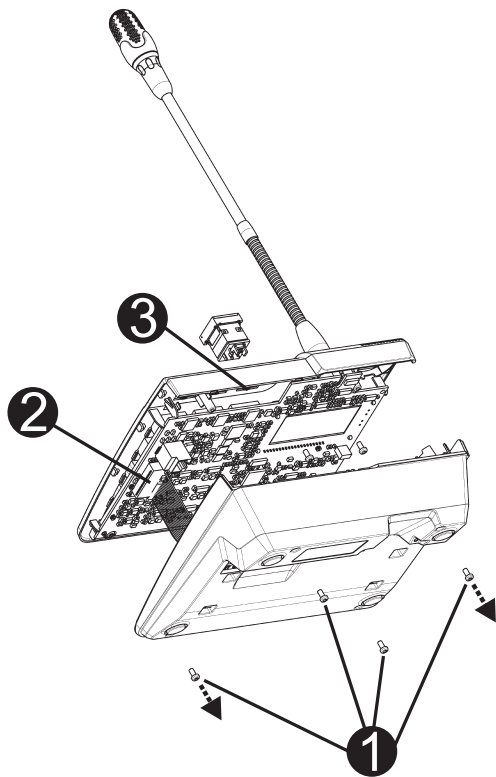
Etiquetas

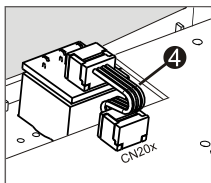
1. Remova o botão ❶ da caixa ❷.
2. Remova o difusor vermelho ❸ da objetiva ❹ utilizando uma ferramenta afiada (tal como uma faca).
3. Coloque uma etiqueta na inserção de película ❺.
4. Volte a montar o botão, incluindo a inserção de película, e coloque-o na caixa ❷.



Montagem na consola de chamada

1. Desligue a consola de chamada de todos os conectores.
2. Desaparafuse a placa-base da consola de chamada (4 parafusos ❶).
3. Remova cuidadosamente a placa-base da parte superior, começando pelo canto superior esquerdo da consola de chamada.
4. Desligue o cabo de ligação do conector macho CN1 ❷.
5. Prepare o local de instalação ❸: utilize um objeto afiado (riscador ou semelhante) para perfurar e cortar cuidadosamente o retângulo pré-cortado no interior da caixa. Efetue qualquer trabalho de seguimento que possa ser necessário no local de instalação (por exemplo, enchimento, recorte).
6. Monte o botão no local de instalação e pressione de modo uniforme (tem de ser possível abrir a tampa de proteção para cima).
7. Consoante seja utilizado o local de instalação direito/do meio/esquerdo, ligue o cabo de fita ❹ ao conector macho CN201/CN202/CN203 da placa de circuito.
8. Ligue o cabo de ligação ao CN1 de novo.
9. Volte cuidadosamente a colocar a placa-base da consola de chamada.
10. Volte a estabelecer as ligações.
11. Configure o botão utilizando o software.





3 Dados técnicos

Peso líquido	30 g
Peso do produto embalado	40 g

Bosch Security Systems B.V.

Torenallee 49
5617 BA Eindhoven
The Netherlands

www.boschsecurity.com

© Bosch Security Systems B.V., 2015