

# PAVIRO Alarm Button

PVA-1EB



**BOSCH**

pl



---

## Spis treści

<b>1</b>	<b>Informacje podstawowe</b>	<b>4</b>
<b>2</b>	<b>Instalacja</b>	<b>5</b>
<b>3</b>	<b>Dane techniczne</b>	<b>9</b>

## 1 Informacje podstawowe

PVA-1EB to opcjonalny przycisk do instalacji w stacjach wywoławczych PAVIRO. Więcej informacji można znaleźć w dokumentacji stacji wywoławczej lub oprogramowania IRIS-Net.

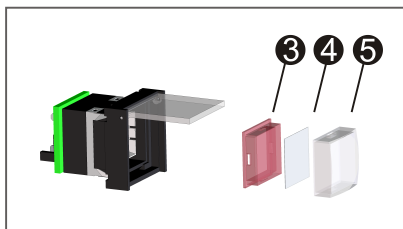
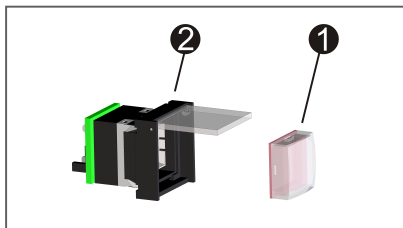
### Elementy wchodzące w skład zestawu

Liczba	Element
1	Element przycisku z osłoną
1	Wstępnie skonfigurowany 4-stykowy kabel podłączeniowy
1	Uwagi dotyczące instalacji

## 2 Instalacja

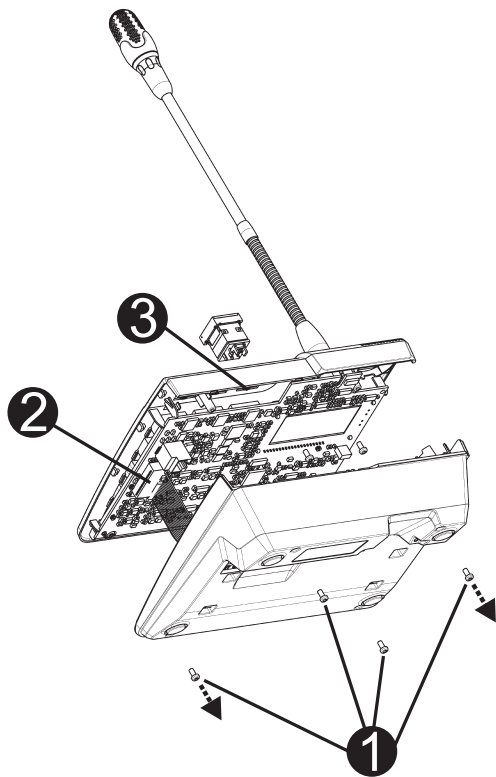
### Oznaczenie

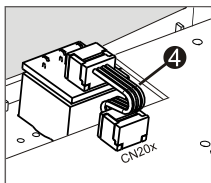
1. Wyjąć przycisk **1** z obudowy **2**
2. Wyjąć czerwony dyfuzor **3** z obiektywu **5** za pomocą ostrego narzędzia (np. noża)
3. Oznaczyć foliową wkładkę **4**
4. Złożyć przycisk razem z foliową wkładką i zainstalować w obudowie **2**



## Montaż w stacji wywoławczej

1. Odłączyć stację wywoławczą od wszystkich złączy
2. Odkręcić podstawę stacji wywoławczej (4 śruby ❶)
3. Ostrożnie zdjąć podstawkę z górnej części, zaczynając od lewego górnego rogu stacji.
4. Odłączyć kabel połączeniowy od szybkozłącza CN1 ❷
5. Przygotować miejsce instalacji ❸: przy użyciu ostrego narzędzia (ryśka do metalu lub czegoś podobnego) ostrożnie przebić i wyciąć wstępnie nacięty prostokąt we wnętrzu obudowy. Wykonać wszelkie czynności niezbędne do prawidłowego przygotowania miejsca instalacji (np. wygładzanie pilnikiem, wyrównanie)
6. Zamontować przycisk w miejscu przeznaczonym do instalacji i równomiernie docisnąć (pokrywa musi otwierać się do góry)
7. W zależności od wybranego miejsca instalacji podłączyć taśmę przewodową ❹ do szybkozłącza CN201/CN202/CN203 układu elektronicznego
8. Podłączyć kabel połączeniowy do CN1
9. Ostrożnie ponownie przymocować podstawkę stacji wywoławczej
10. Podłączyć połączenia
11. Skonfigurować przycisk przy użyciu oprogramowania







### 3 Dane techniczne

Masa netto	30 g
Masa wysyłkowa	40 g





**Bosch Security Systems B.V.**

Torenallee 49  
5617 BA Eindhoven  
The Netherlands

**[www.boschsecurity.com](http://www.boschsecurity.com)**

© Bosch Security Systems B.V., 2015