

PAVIRO Key Switch

PVA-1KS



BOSCH

nl

Inhoudsopgave

1	Beknopte informatie	4
2	Installatie	5
3	Technische gegevens	7

1 Beknopte informatie

De PVA-1KS is een optionele sleutelschakelaar die op de PAVIRO-oproepkasten kan worden geplaatst. De toevoerlijnen van de sleutelschakelaar worden gecontroleerd op kortsluitingen en onderbrekingen. Zie de handleiding voor de oproepkast voor meer informatie.

Meegeleverde onderdelen

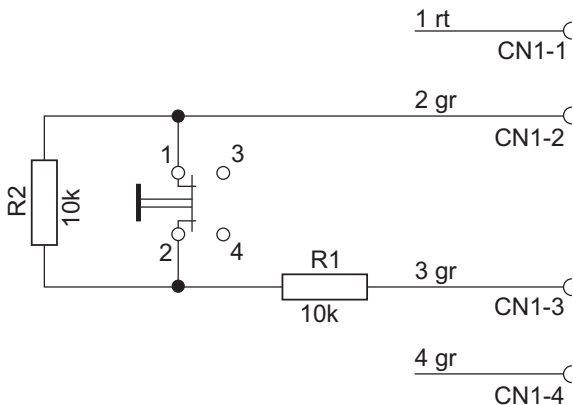
Aantal	Component
1	Sleutelschakelaar
1	Vooraf geconfigureerde 4-pens verbindingskabel
2	Weerstand 10 k Ω
1	Installatievoorschrift

2 Installatie

Zie paragraaf 5.3 “Opties voor achteraf aanbrengen” in de handleiding voor de PVA-15CST-oproeppost voor installatie-instructies.

De meegeleverde 4-pens kabel en de weerstanden moeten volgens illustratie 2.1 worden aangesloten (normaal gesloten contact, NCC) om de oproeppost te vergrendelen via de sleutelschakelaar.

Let op de aansluitingsvolgorde van de lintkabel. De twee externe kabels 1 (rood) en 4 (groen) moeten zo dicht mogelijk bij het eindpunt worden afgesneden en geïsoleerd. De twee interne kabels 2 (groen) en 3 (groen) moeten op schakelaansluiting 3 en 4 worden gesoldeerd. De polariteit is niet van belang.



Afbeelding 2.1: De sleutelschakelaar aansluiten als normaal gesloten contact (NCC) voor vergrendelfunctie

3 Technische gegevens

Nettogewicht	30 g
Transportgewicht	40 g

Bosch Security Systems B.V.

Torenallee 49
5617 BA Eindhoven
The Netherlands

www.boschsecurity.com

© Bosch Security Systems B.V., 2015