

# PAVIRO Key Switch

PVA-1KS



**BOSCH**

**CS**



## Obsah

<b>1</b>	<b>Stručné informace</b>	<b>4</b>
<b>2</b>	<b>Montáž</b>	<b>5</b>
<b>3</b>	<b>Technické údaje</b>	<b>7</b>

## 1 Stručné informace

PVA-1KS je volitelný klíčový spínač, který můžete připojit ke stanicím hlasatele PAVIRO. U přívodů signálu klíčového spínače jsou hlídány zkraty a přerušení. Další informace naleznete v příručce ke stanici hlasatele.

### Součásti balení

Množství	Součást
1	Klíčový spínač
1	Předem konfigurovaný propojovací kabel se 4 vývody
2	Rezistor 10 k $\Omega$
1	Poznámky k montáži

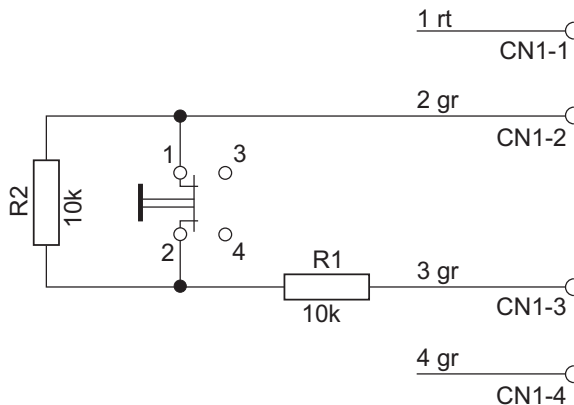
---

## 2 Montáž

Pokyny k montáži najdete v části 5.3 „Možnosti přizpůsobení“ v příručce ke stanici hlasatele PVA-15CST.

Dodaný kabel se 4 vývody a rezistory je třeba připojit dle obrázku 2.1 (standardně uzavřený kontakt, NCC), aby bylo možné zablokovat stanici hlasatele pomocí klíčového spínače.

Povšimněte si sekvence připojení plochého kabelu. Dva externí kabely 1 (červený) a 4 (zelený) je nutné zastříhnout co nejbližší bodu pro zastřížení a následně je odizolovat. Dva interní kabely 2 (zelený) a 3 (zelený) je nutné spájet s konektory 3 a 4. Dodržení polarity není nutné.



**Obrázek 2.1: Připojení klíčového spínače coby standardně uzavřeného kontaktu (NCC) pro funkci zablokování tlačítek**

### 3 Technické údaje

Čistá hmotnost	30 g
Přepravní hmotnost	40 g







**Bosch Security Systems B.V.**

Torenallee 49  
5617 BA Eindhoven  
The Netherlands

**[www.boschsecurity.com](http://www.boschsecurity.com)**

© Bosch Security Systems B.V., 2015