

PAVIRO Verstärker

www.boschsecurity.de



BOSCH
Technik fürs Leben



- ▶ Class-D-Verstärker für 2 × 500 W
- ▶ Niedrige Leistungsaufnahme im Standby-Modus (3 Watt)
- ▶ Lokaler Eingang pro Kanal
- ▶ Exzellente Tonqualität > 104 dB Signal-Rausch-Verhältnis (S/N)

Der PMX-2P500 Class-D-Verstärker ist ein professioneller Audioverstärker für Evakuierungszwecke mit 2 x 500 W Ausgangsleistung. Er kann mit Netzstrom oder einer DC-Stromversorgung betrieben werden. Die Ausgangsspannung ist galvanisch getrennt und wird ständig auf Erdschluss überwacht. Ein Energiesparmodus und temperaturgeregelter Lüfter reduzieren Energieverbrauch und Geräuschpegel. Die Steuerungs- und Überwachungsfunktionen werden über CAN-Bus ausgeführt. Der Verstärker ist für den Betrieb in einer Evakuierungsanlage ausgelegt. Die Verstärker werden gewöhnlich über einen Controller gesteuert und mit Hilfe von IRIS-Net konfiguriert.

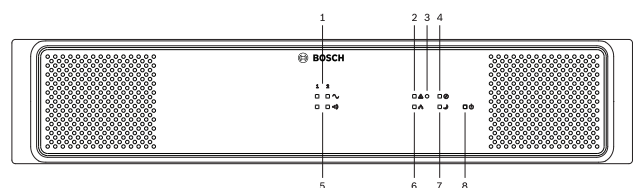
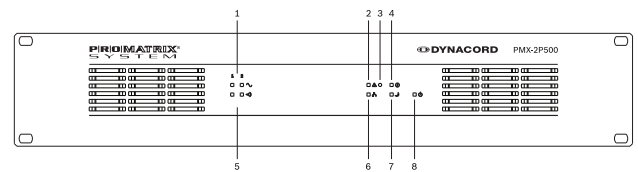
Der Leistungsverstärker zeichnet sich durch folgende Merkmale aus:

- Potenzialfreie 100-V- oder 70-V-Leistungsausgänge
- Class-D-Verstärkerblöcke mit hohem Wirkungsgrad
- Die Ausgänge sind leerlauf- und kurzschlussfest
- Netzbetrieb mit 120–240 V (50/60 Hz) und/oder 24 V DC-Notstromversorgung
- Elektronisch symmetrische Eingänge
- Temperaturüberwachungsfunktion
- Piloton- und Erdschluss-Überwachungsfunktion über PMX-4CR12 Controller oder PMX-4R24 Router
- Prozessorsteuerung aller Funktionen
- Überwachung des Prozessorsystems durch Watchdog-Schaltung

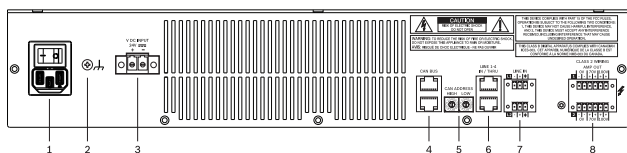
- Nichtflüchtiger FLASH-Speicher für Konfigurationsdaten
- Interne Überwachungsfunktion
- Integrierte Audiorelais
- Leitungsüberwachungsfunktion

Der Leistungsverstärker ist prozessorgesteuert und mit umfangreichen Überwachungsfunktionen ausgestattet. Eine Leitungsüberwachung sowohl für den CAN-Bus als auch für die Audioübertragung ermöglicht die Erkennung und Meldung von Leitungsunterbrechung und Kurzschluss.

Systemübersicht



- 1 Clipping-Anzeigeleuchte
- 2 Allgemeine Fehlerwarnleuchte
- 3 Eingelassene Taste
- 4 Erdschlussfehler-Anzeigeleuchte
- 5 Audiosignal-Anzeigeleuchte
- 6 Netzwerkanzeigeleuchte
- 7 Standby-Anzeigeleuchte
- 8 Betriebsanzeigeleuchte



- 1 Netzstromanschluss und Netzschalter
- 2 Masseschraube
- 3 DC-Stromversorgungseingang
- 4 CAN-Bus-Anschluss
- 5 CAN ADDRESS-Auswahlschalter
- 6 LINE IN 1-4 Audio-Eingangsbuchsen (RJ-45)
- 7 LINE IN 1- oder 2-Audio-Eingangsbuchsen (Euroblock, symmetrisches Signal)
- 8 Verstärker-Leistungsausgangsbuchsen (70 V bzw. 100 V)

Zertifikate und Zulassungen

- EN 50130-4
- EN 50581
- EN 55103-1/2
- EN 61000-3-2/3
- EN 61000-6-3
- IEC 60065
- EN 60945

Lieferumfang

Menge	Komponente
1	PMX-2P500
1	Netzkabel 230 VAC
1	Netzkabel 120 VAC
1	2-polige Euroblock-Steckverbindung (Phoenix, PC 5/2-STF-7,62, 1975697, F.01U.108.398) für 24 VDC
2	3-polige Euroblock-Steckverbindung (Phoenix, MC 1,5/3-STF-3,81, Nr. 1827716, F.01U.104.680) für Audioeingang
2	6-polige Euroblock-Steckverbindung (Phoenix, MC 1,5/6-ST-3,81, 1827745, F.01U.104.179) für Audioausgänge

Menge	Komponente
4	Standfuß (selbstklebend)
1	Bedienungsanleitung
1	Wichtige Sicherheitshinweise

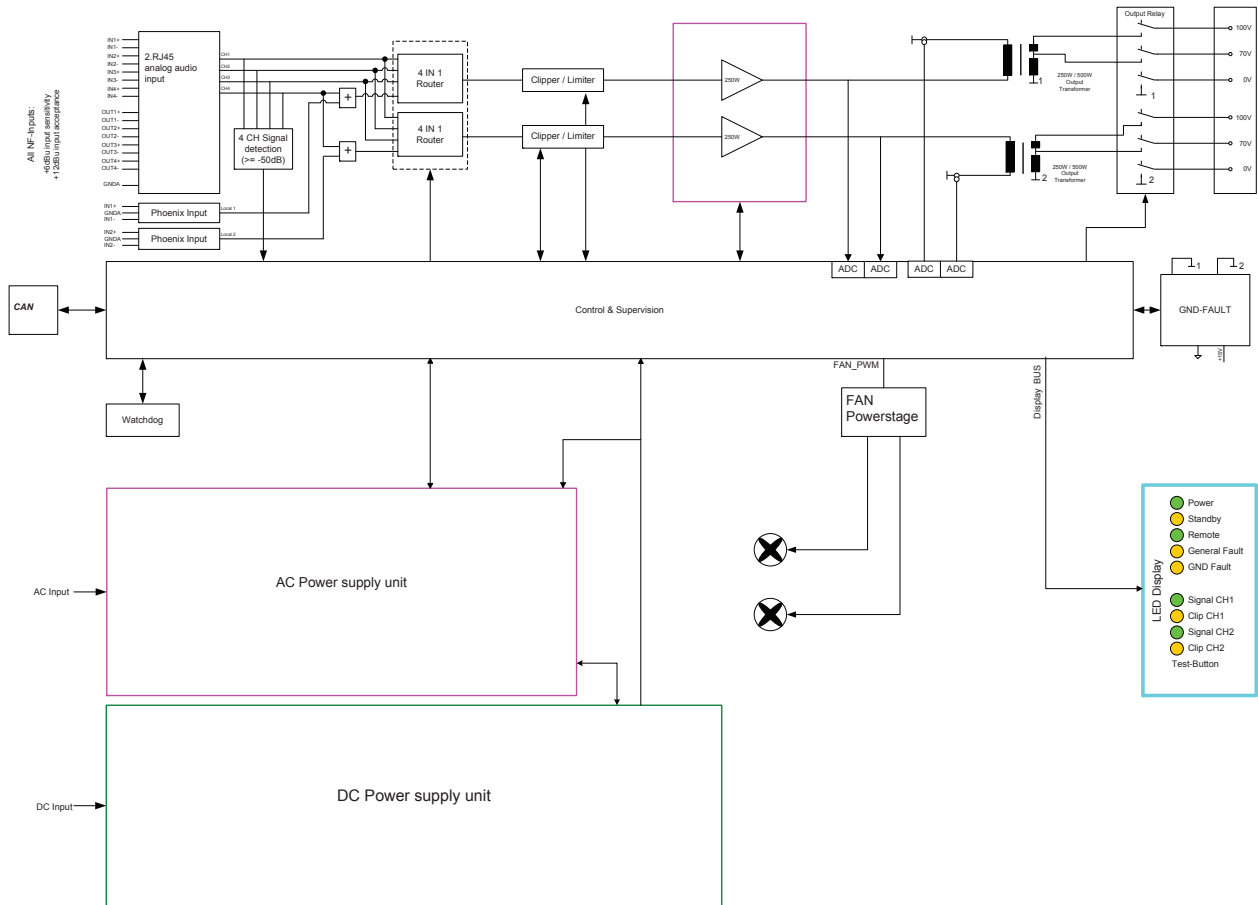
Technische Daten

Lastimpedanz (Ausgangsleistung)	
• 100 V	20 Ω (500 W)
• 70 V	10 Ω (500 W)
Nennausgangsleistung, 1 kHz, THD ≤ 1%	2 × 500 W ¹
Nenneingangsspannung	+6 dBu
Max. RMS-Ausgangsspannungshub, 1 kHz, Klirrfaktor = ≤ 1 %, ohne Last	
• 100 V	110 V
• 70 V	78 V
Spannungsverstärkung, bez. auf 1 kHz, fest	
• 70 V	33,2 dB
• 100 V	36,2 dB
Maximale Lastkapazität	2 µF
Eingangsspegel, max.	+18 dBu (9,75 V _{rms})
Frequenzgang -3 dB, bez. auf 1 kHz, Nennlast	50 Hz bis 25 kHz
Eingangsimpedanz, aktiv symmetrisch	20 kΩ
Signal-Rausch-Verhältnis (A-gewichtet)	> 104 dB
Ausgangsrauschen (A-gewichtet)	< -62 dBu
Übersprechen, ref. 1 kHz	< -85 dB
Endstufentopologie	Klasse D, Transformator, erdfrei
Leistungsanforderungen	
• Wechselfspannung	115–240 V (-10/+10%) ²
• Gleichspannung	21–32 V
Stromaufnahme, Wechselstrom und Gleichstrom	Siehe Abschnitt „Leistungsaufnahme“ in der Bedienungsanleitung
Einschaltstrom	2 A
Einschaltstrom, nach fünfsekündigem Aus- und Wiedereinschalten	1,3 A
Netzsicherung	6,3 A träge (intern)

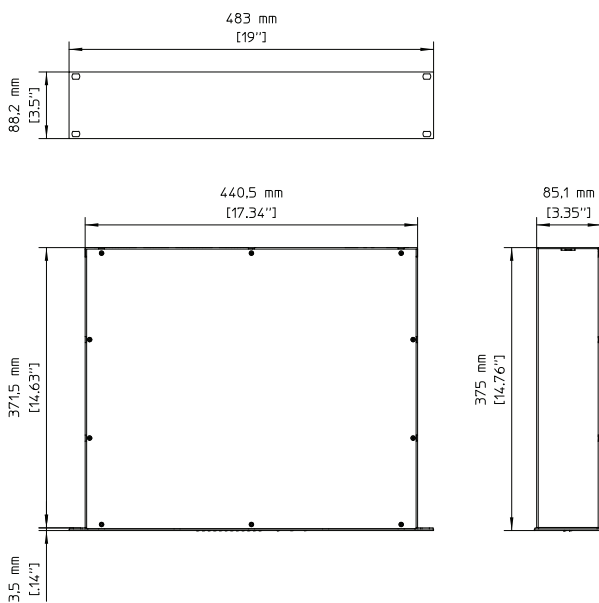
DC-Sicherung	30 A (intern)
Erdschlussfehler	R < 50 kΩ
CAN-Bus-Anschluss	2 × RJ-45, 10 to 500 kbit/s
Schutzschaltungen	Audioeingangspegel-Limiter, RMS-Ausgangsleistung-Limiter, Überhitzung, Gleichstrom, Kurzschluss, Netzunterspannungsschutz, Gleichstrom- Unterspannungsschutz, Einschaltstrombegrenzung, Erdschlussfehler
Kühlung	Von vorne nach hinten, temperaturgesteuerte Lüfter
Betriebstemperatur	-5 °C bis +45 °C
Schutzklasse	Klasse I
Elektromagnetische Umgebung	E1, E2, E3
Produktabmessungen (Breite x Höhe x Tiefe)	19", 2 HU, 483 × 88,2 × 375 mm
Nettogewicht	16,5 kg
Liefergewicht	19 kg

¹ Im Wechselstrommodus und im kontinuierlichen Alarm-Signalbetrieb ist das Ausgangssignal auf max. 3 dB beschränkt.

² reduzierte Leistungsausgänge an der Hauptnetzspannung unter 115 V



Schaltbild



Abmessungen

Bestellinformationen

PVA-2P500 PAVIRO Leistungsverstärker
 2 × 500 Watt
 Bestellnummer **PVA-2P500**

PVA-2P500-CN PAVIRO Leistungsverstärker
 2 × 500 Watt, chinesische Version
 Bestellnummer **PVA-2P500-CN**

Represented by:

Germany:
Bosch Sicherheitssysteme GmbH
Robert-Bosch-Ring 5 und 7
85630 Grasbrunn
Tel.: +49 (0)89 6290 0
Fax: +49 (0)89 6290 1020
de.securitysystems@bosch.com
www.boschsecurity.de

Weitere Produktinformationen:
Bosch Sicherheitssysteme STDE
Werner-Heisenberg-Strasse 16
34123 Kassel
Tel.: /Fax: +49 (0)561 89 08
CCTV: -200/-299; Comm. -300/-399
Einbruch/Brand/Access: -500/-199
de.securitysystems@bosch.com
www.bosch-sicherheitsprodukte.de