

BEDIENUNGS – ANLEITUNG

UEZ – Drucker
30.0221.9550 A2

Inhaltsverzeichnis

Allgemeine Hinweise für den Drucker	2
Wechseln der Papierrolle	3
Wechseln der Papierrolle mit Aufwickelvorrichtung ..	7
Notizen	11

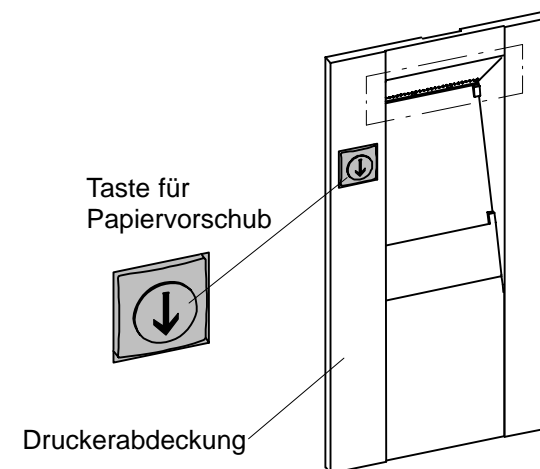
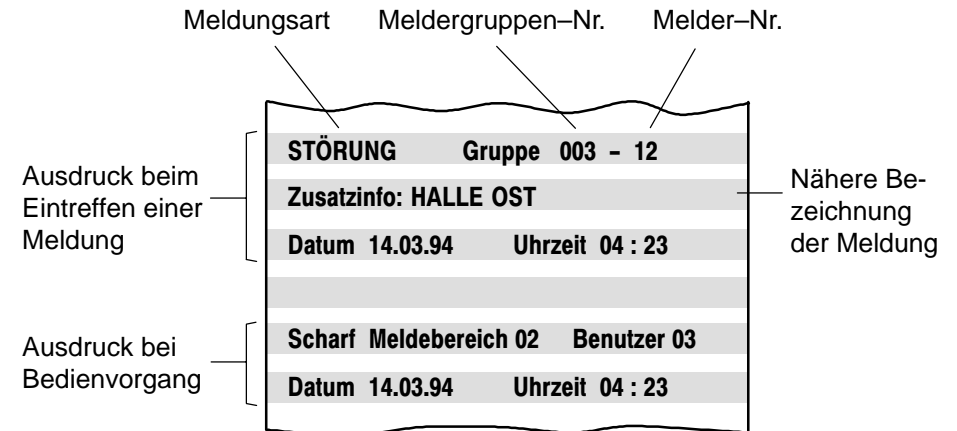
Telenorma–Service–Leitstelle _____

Telefon _____

Allgemeine Hinweise für den Drucker

- Am Drucker können Alarm- und Störungsmeldungen sowie relevante Bedienvorgänge an der Zentrale (z.B. Scharfschalten/Tag-Betrieb) ausgedruckt werden.
Ist für einen Melder ein Klartext parametrisiert, wird dieser mit ausgedruckt. Jeder Ausdruck ist mit Datum und Uhrzeit versehen. Das neueste Ereignis steht immer an oberster Stelle.
- Einträge des Hintergrundspeichers können ebenfalls durch einen Bedienvorgang bei entsprechender Bedienberechtigung ausgedruckt werden.
- Achten Sie darauf, daß die Druckerabdeckung immer korrekt geschlossen ist. Ist der im Druckergehäuse eingebaute Gerätekontakt geöffnet, können eintreffende Meldungen nicht ausgedruckt werden, da der Drucker über keinen Meldungspeicher verfügt.
Die Meldung erscheint in diesem Fall nur auf dem Display der UEZ.
- Stellen Sie sicher, daß in unbesetzten Zeiten noch ein genügend großer Papiervorrat auf der Rolle vorhanden ist.
Auf einen zu Ende gehenden Papiervorrat im Drucker wird durch eine Meldung im Display der UEZ hingewiesen. Sie haben nach dieser Meldung noch ca. 200 Zeilen auf der Papierrolle zur Verfügung. Das Wechseln der Papierrolle kann während des laufenden Betriebes erfolgen.
- Verwenden Sie für den Drucker nur das vom Hersteller vorgesehene Metallschichtpapier!
- Bei Drucker ohne Aufwickelvorrichtung kann das Druckerpapier an einer Abreißkante abgetrennt werden.

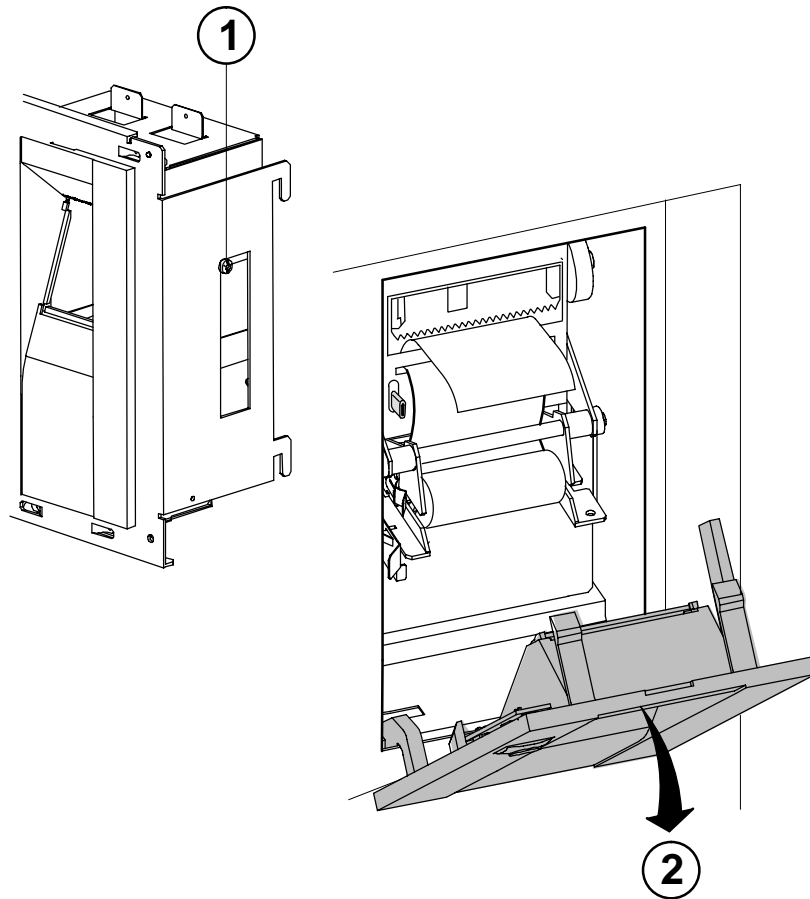
Beispiel für einen Ausdruck



Wechseln der Papierrolle

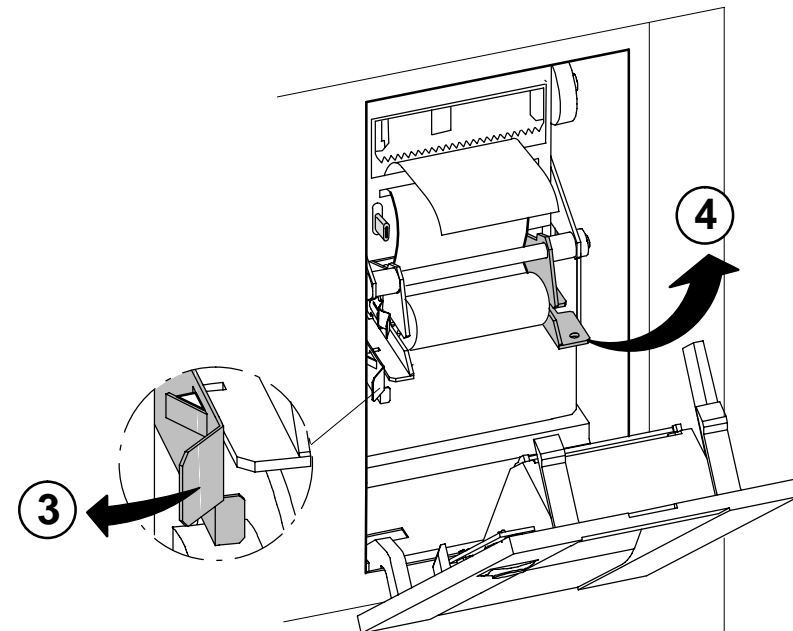
1.

- Entfernen Sie die Sicherungsschraube ① für die Druckerabdeckung rechts am Drucker.
- Klappen Sie die Druckerabdeckung ② nach vorne (Anschlag bei einem Öffnungswinkel von ca. 45°).



2.

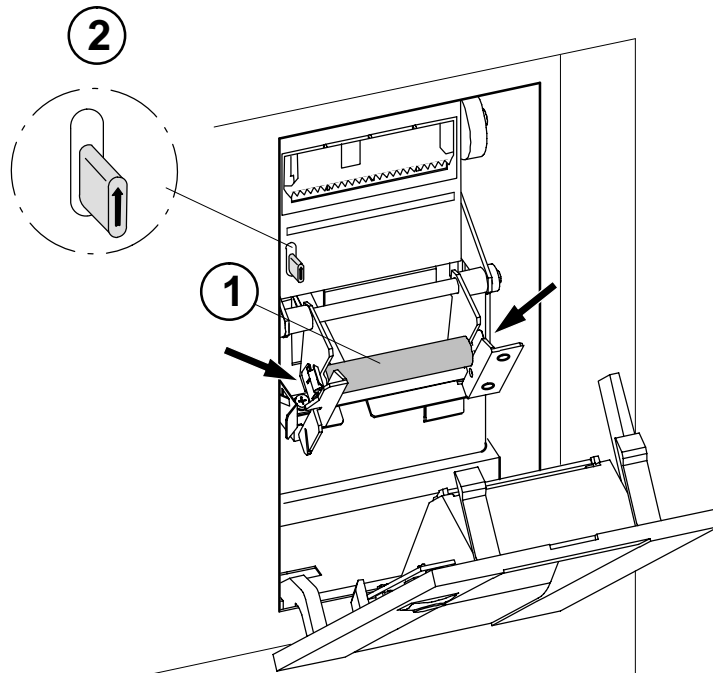
- Drücken Sie den Bügel ③ nach links und schwenken Sie dann die Papierrollenvorrichtung ④ nach vorne bis sie im Winkel von ca. 45° auf dem Bügel ③ aufliegt.



Wechseln der Papierrolle

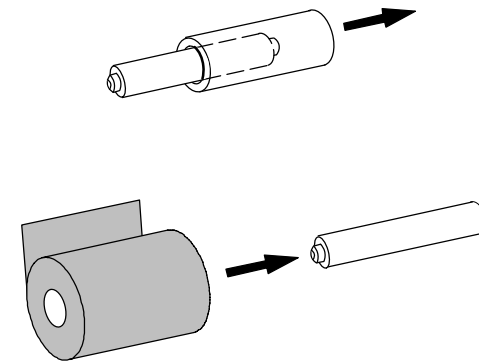
3.

- Ziehen Sie die Papierrolle ① nach oben, bis sie aus den beiden Metallfedern (kleine Pfeile) schnappt.
- Entfernen Sie das restliche Papier aus dem Drucker indem Sie den kleinen Hebel der Papiersperre ② nach oben drücken und gleichzeitig das restliche Papier herausziehen.



4.

- Ziehen Sie die restliche Papierrolle von der Achse ab.
- Schieben Sie eine neue Papierrolle auf die Achse.

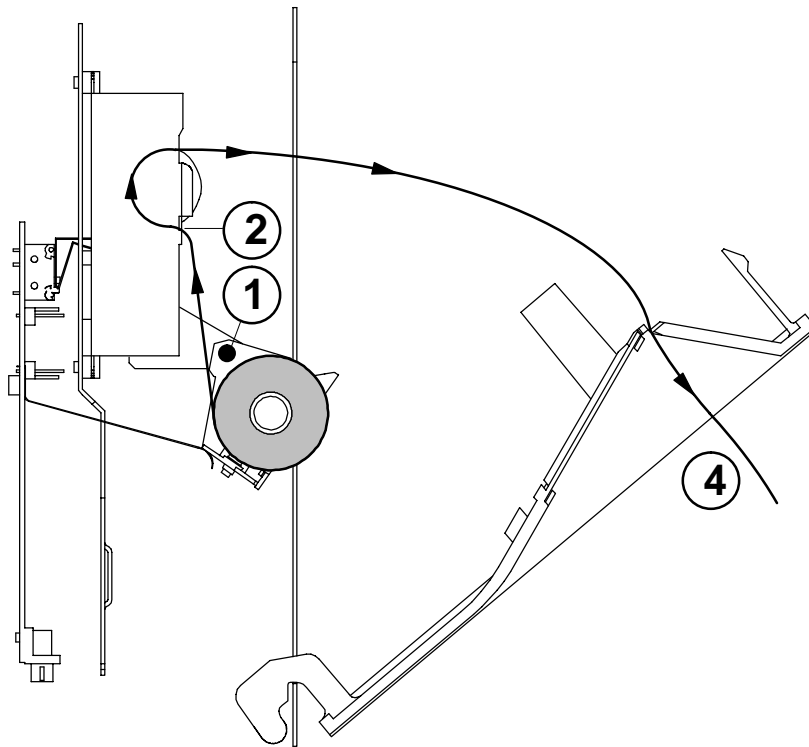


weiter nächste Seite

Wechseln der Papierrolle

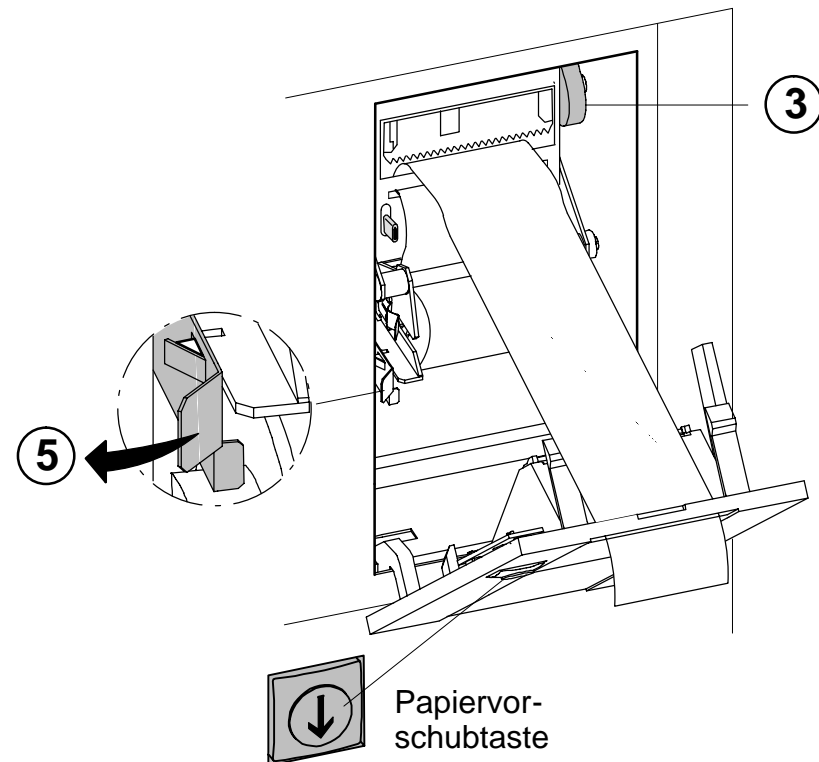
5.

- Führen Sie den Papieranfang hinter der Kunststoffachse ① hindurch und drücken Sie die neue Papierrolle wieder zwischen die Metallfedern.
- Fädeln Sie den Papieranfang unter dem Drahtbügel hindurch in den Führungsschlitz ②.
- Schieben Sie den Papieranfang mit Hilfe des Rändelrades ③ oder der Papiervorschubtaste bis durch die Druckerabdeckung ④.



6.

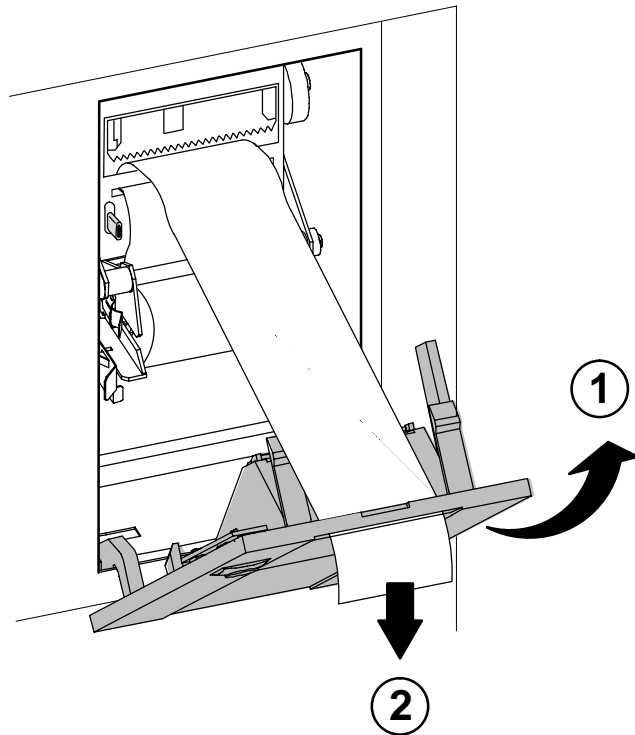
- Straffen Sie die Papierwicklung mit der Papiervorschubtaste, falls erforderlich.
- Drücken Sie den Bügel ⑤ nach außen und lassen Sie die Papierrollenvorrichtung in die ursprüngliche Position zurückfallen.



Wechseln der Papierrolle

7.

- Drücken Sie die Druckerabdeckung ① zu. Halten Sie das Druckerpapier ② dabei straff. Achten Sie darauf, daß die Druckerabdeckung komplett geschlossen ist!

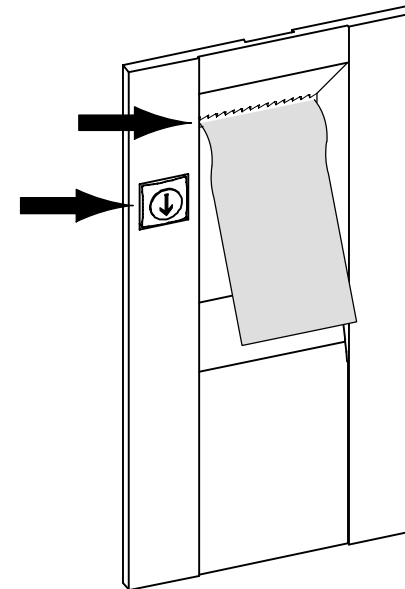


8.

- Sichern Sie die Druckerabdeckung wieder durch Eindrehen der Sicherungsschraube (siehe Pkt. 1.)

9.

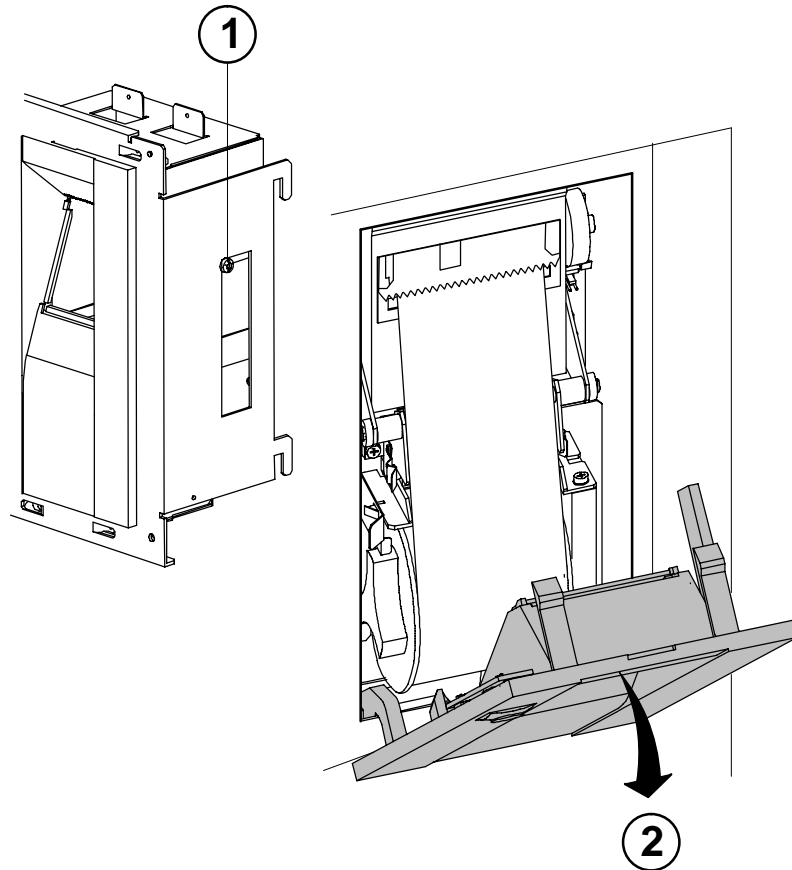
- Drücken Sie die Papiervorschubtaste. Trennen Sie das Druckerpapier an der Abreißkante ab.



Wechseln der Papierrolle mit Aufwickelvorrichtung

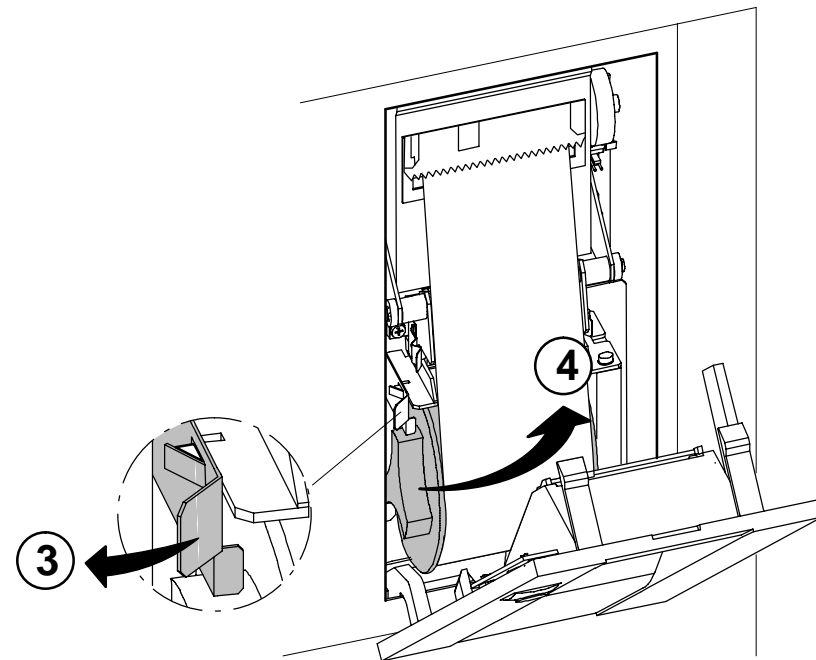
1.

- Entfernen Sie die Sicherungsschraube ① für die Druckerabdeckung rechts am Drucker.
- Klappen Sie die Druckerabdeckung ② nach vorne (Anschlag bei einem Öffnungswinkel von ca. 45°).



2.

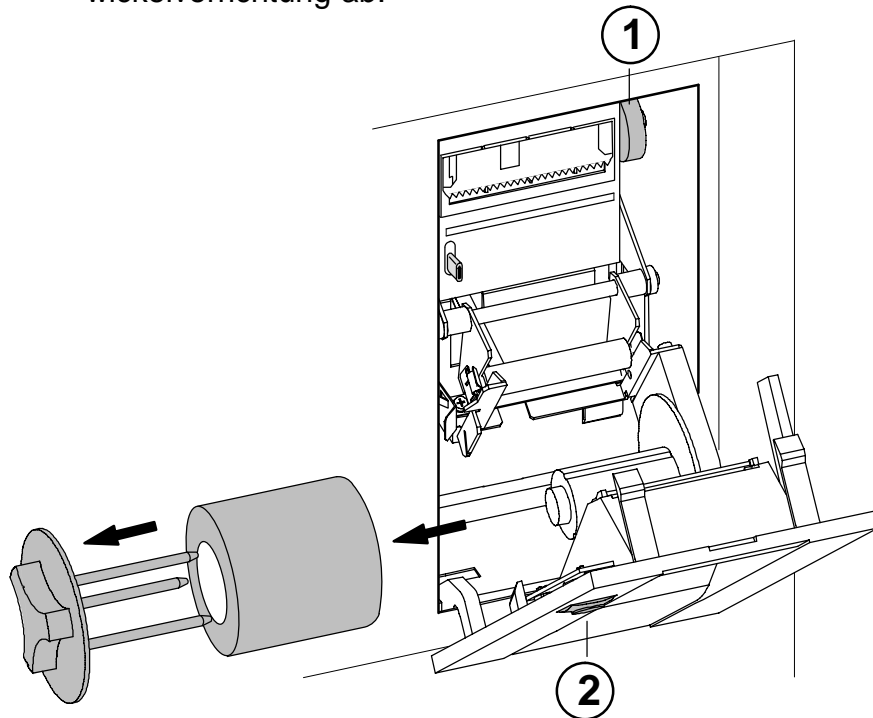
- Drücken Sie den Bügel (3) nach links und schwenken Sie dann die Aufwickelvorrichtung (4) nach vorne bis sie im Winkel von ca. 45° auf dem Bügel (3) aufliegt.



Wechseln der Papierrolle mit Aufwickelvorrichtung

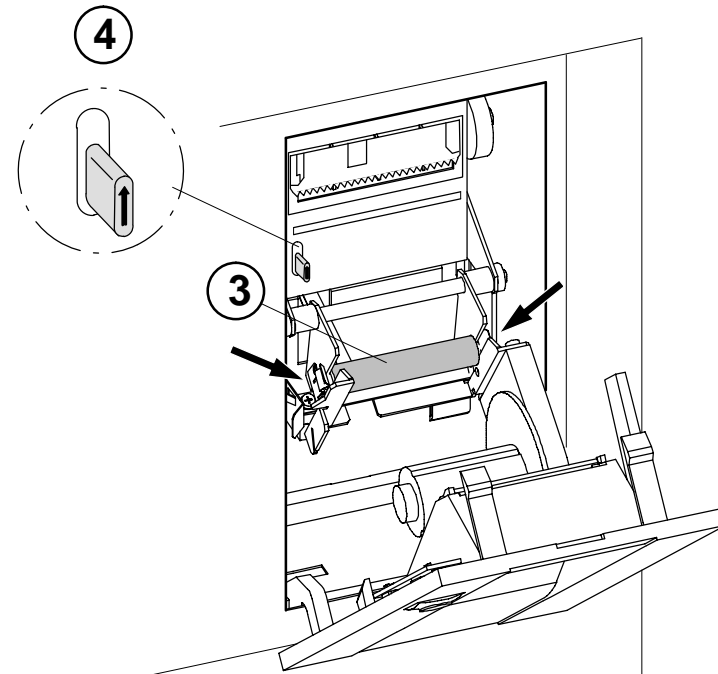
3.

- Schieben Sie das Papier mit dem Rändelrad ① oder der Papiervorschubtaste ② bis nach der letzten Druckzeile aus dem Drucker und reißen Sie es von der restlichen Rolle.
- Halten Sie mit einer Hand die bedruckte Papierrolle an der Aufwickelvorrichtung fest und ziehen Sie die Griffscheibe nach links heraus.
- Nehmen Sie die bedruckte Papierrolle von der Aufwickelvorrichtung ab.



4.

- Ziehen Sie die restliche Papierrolle ③ nach oben, bis sie aus den beiden Metallfedern (kleine Pfeile) schnappt.
- Entfernen Sie das restliche Papier aus dem Drucker indem Sie den kleinen Hebel der Papiersperre ④ nach oben drücken und gleichzeitig das restliche Papier herausziehen.

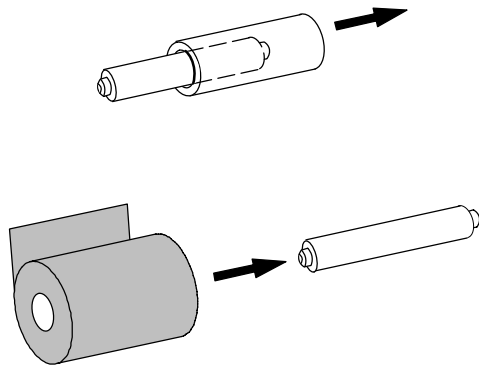


weiter nächste Seite

Wechseln der Papierrolle mit Aufwickelvorrichtung

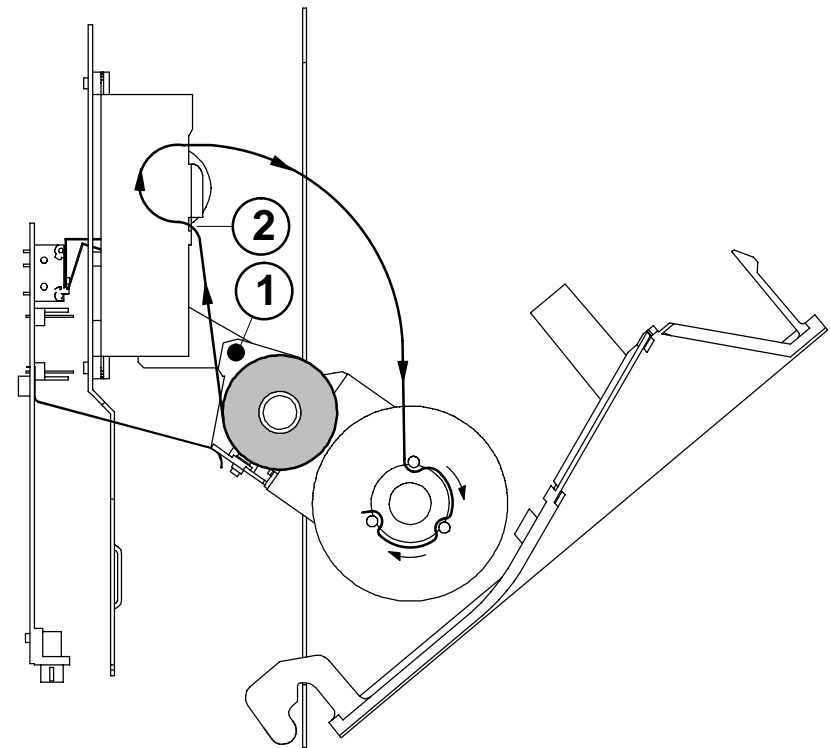
5.

- Ziehen Sie die restliche Papierrolle von der Achse ab.
- Schieben Sie eine neue Papierrolle auf die Achse.



6.

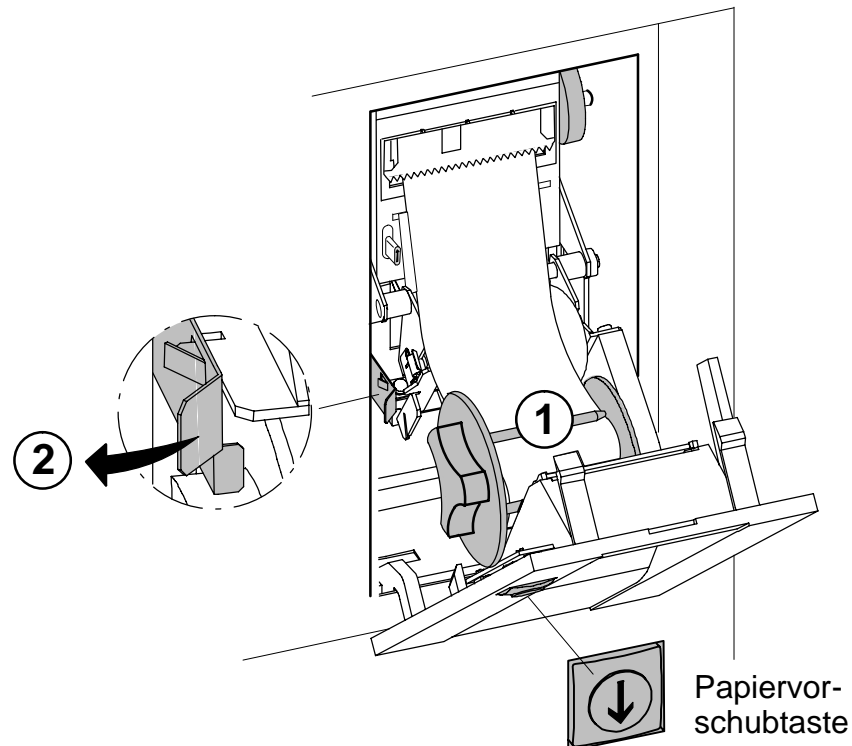
- Führen Sie den Papieranfang hinter der Kunststoffachse ① hindurch und drücken Sie die neue Papierrolle wieder zwischen die Metallfedern.
- Fädeln Sie den Papieranfang unter dem Drahtbügel hindurch in den Führungsschlitz ②.
- Schieben Sie den Papieranfang mit Hilfe des Rändelrades oder der Papiervorschubtaste bis an die Aufwickelvorrichtung.



Wechseln der Papierrolle mit Aufwickelvorrichtung

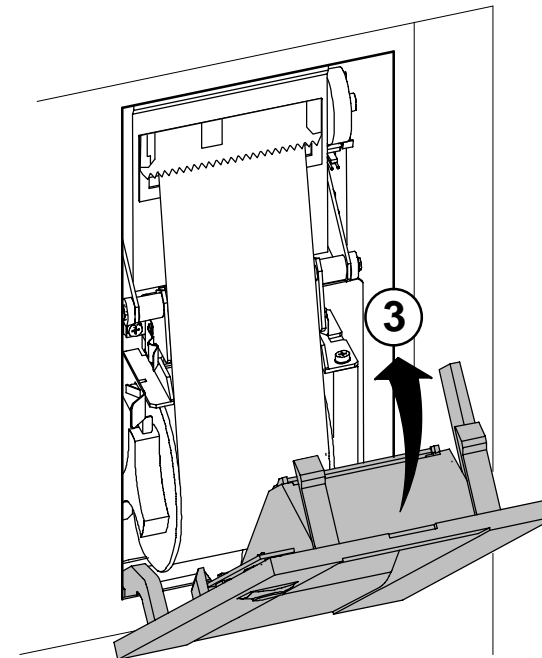
7.

- Klemmen Sie das Papier mit mindestens einem Haltestab (1) der Griffscheibe fest. Achten Sie darauf, daß die Haltestäbe genau über die Führungsrillen der Aufwickelvorrichtung geschoben werden.
- Drücken Sie den Metallhebel (2) nach außen und lassen Sie die Aufwickelvorrichtung in die ursprüngliche Position zurückfallen.
- Straffen Sie die Papierwicklung mit der Papiervorschubtaste, falls erforderlich.



8.

- Drücken Sie die Druckerabdeckung (3) zu. Achten Sie darauf, daß die Druckerabdeckung komplett geschlossen ist!



9.

- Sichern Sie die Druckerabdeckung wieder durch Eindrehen der Sicherungsschraube (siehe Pkt. 1.)

Notizen
