

# 博世新一代 DCN 应用手册



**BOSCH**

博世 科技成就生活之美



采用强大的新软件包！

## 新一代 DCN 会议系统： 一款适于各种类型和大小会议的通用系统

从大型国际会议到本地市政会议，DCN 系统均可根据会议需要进行度身定制，从而为会议交流提供完美、灵活的支持。在此，我们例举了一些情形来说明这款高品质系统的灵活性和多功能性。基本版本非常适于使用一种通用语言且与会人员较少的会议。基本设置可以进行扩充，以适用于需要同声传译、投票表决、身份识别、音频和视频显示以及博世强大软件包的大型多语种会议。对于任何类型的会议，DCN 都能轻松消除障碍，使与会人员在享受充分自由的同时掌握会议的内容。



## 产品清单

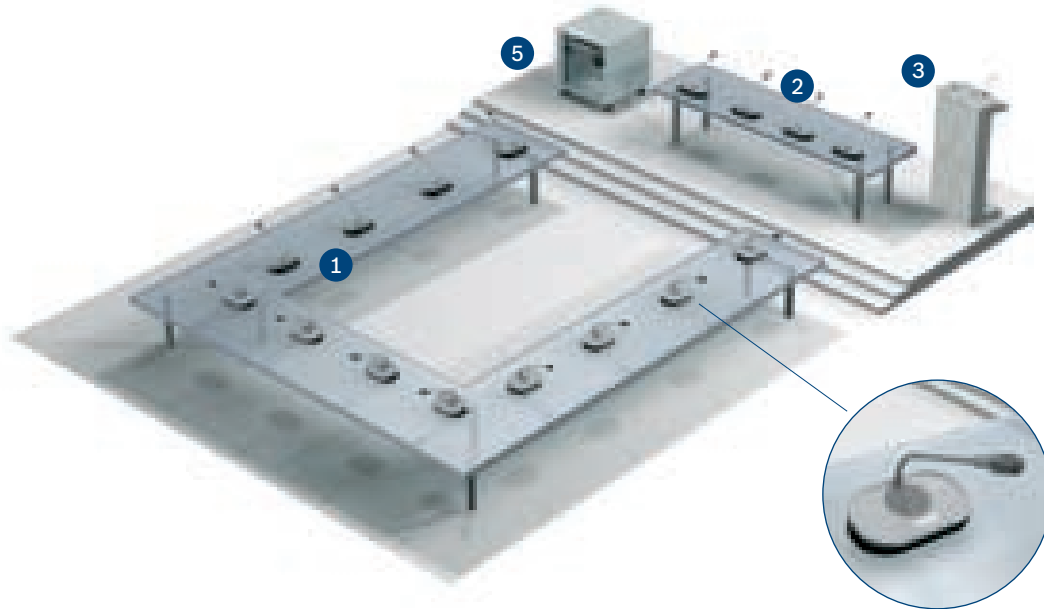
1. 代表机
2. 主席机
3. 嵌入式安装面板
4. 手持话筒
5. 中央控制设备
6. 大厅显示屏
7. 大屏幕
8. 译员台
9. 通道选择器
10. 袖珍接收机
11. AutoDome® 摄像机
12. 固定摄像机
13. 运行 DCN 控制软件的个人计算机
14. 触摸屏控制
15. ID 卡
16. 指纹读取器
17. 个人屏幕
18. 扬声器
19. 内部对讲机





## 1. 讨论

- 每个人都能听到清晰无比的声音
- 会议主席全面控制会议进程
- 优异的布局设计节省会议时间
- 集中注意力
- 无需操作人员



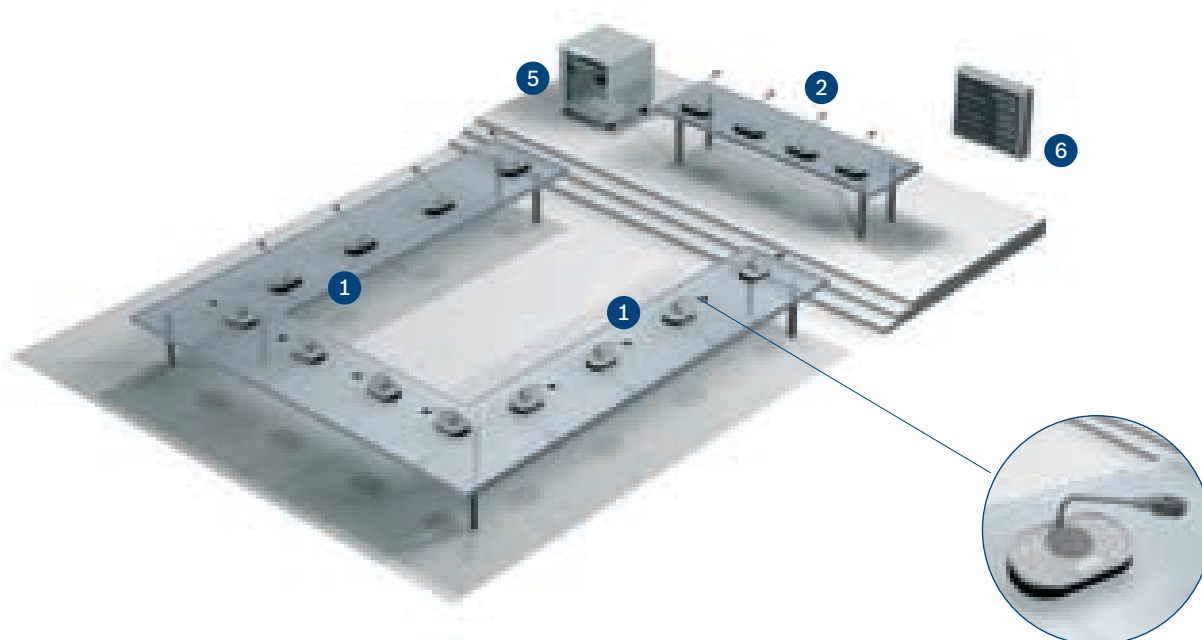
### **所有代表均配备话筒装置，并且话筒装置内置了扬声器以增加语音清晰度**

会议代表可以按下话筒按钮来请求发言。同一时间只允许打开有限数量的话筒，因此易于保持注意力。这有助于维护会场秩序并加快会议进程。在达到最大数量后，请求发言的会议代表将列于等待列表中。主席可以听取和登记发言请求，并可使用一个优先按键覆盖其他会议代表的发言。此情况下，

所有会议代表的话筒都会被静音，并发出提示音。通过这种方式，主席可以轻松主持会议。客席发言人的演讲台配备一个嵌入式安装的 DCN 话筒和扬声器。用于听众的手持话筒可以放在支架上，也可以随意移动。所有 DCN 设备均直接连接至中央控制单元 (CCU)。此 CCU 可为所有装置供电，均衡所有代表扬声器的音频，并且用于确定话筒的操作模式。无需操作人员。

## 2. 电子表决

- 快速点票和显示会议代表的表决结果
- 电子表决与讨论系统结合使用
- 表决结果显示在会议的大屏幕或每位代表的个人屏幕上
- 基本表决或扩展表决控制软件



### 采用电子表决，轻松获取与会人员的观点或快速进行决策

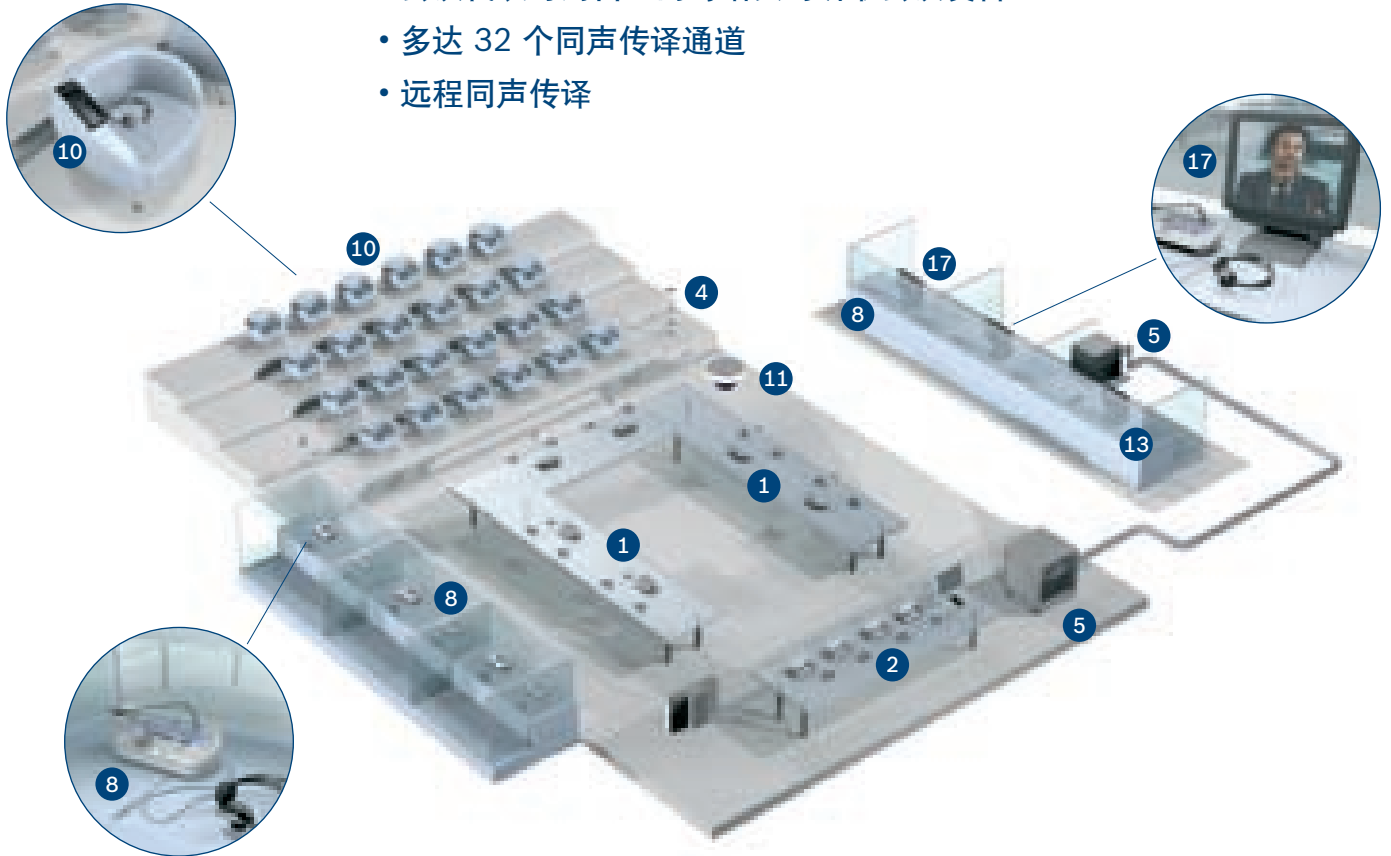
主席使用主席机来主持会议，并控制投票表决过程。此外，操作员还可以通过个人计算机或触摸屏控制表决。主席机上的图形 LCD 显示屏可为主席提供发言人信息、表决脚本和表决结果。此装置可以用于开始、停止和暂停表决。每位会议代表都配备

一个表决装置。五个表决按钮可用于进行代表大会表决、赞成与反对、多项选择、民意调查或听众响应表决。表决结果通过 DCN 中央控制单元发送至会议大厅的数字显示屏或通过控制 PC 发送至与会人员的屏幕。DCN 中央控制单元用于为所有 DCN 装置供电。



### 3. 同声传译

- 会议代表可用自己的母语实时听取会议发言
- 多达 32 个同声传译通道
- 远程同声传译



#### 不同国家/地区的会议代表共同参加的多语种国际会议

翻译人员在隔音间中工作，并配备带图形背光 LCD 显示屏和译员耳机的 DCN 译员装置。会议代表可以借助下列装置选择所需的翻译语言，并通过耳机收听：

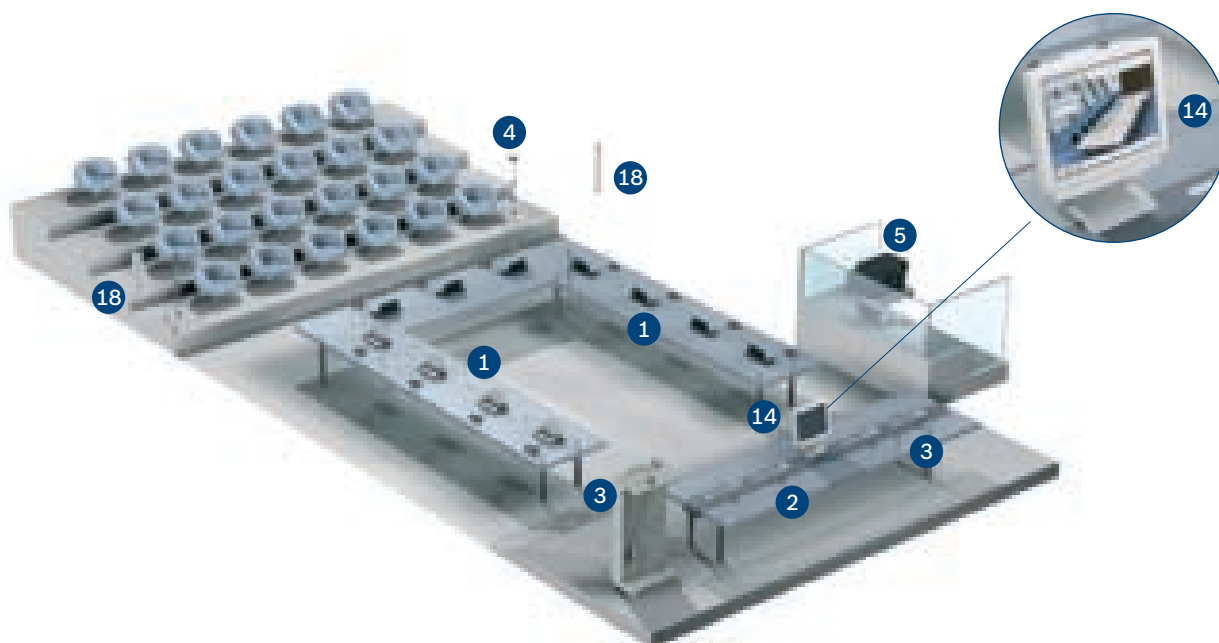
- 会议代表装置上的通道选择器
- 独立的通道选择器
- 通过袖珍接收机进行无线选择

#### 远程同声传译

翻译人员不必在会场现场，从远程位置即可实时同声传译，不仅节约时间，而且还降低了成本。远程位置可以是世界上的任何地方。会议代表发言的图像可由球型摄像机录制下来并发送至翻译人员。

## 4. 由操作人员控制的会议

- 高级人体工程学设计
- 众多数据输出选项
- 面向未来的技术



### 博世 DCN 会议软件包允许操作员轻松控制和管理会议的所有方面

下面列出了一些示例：

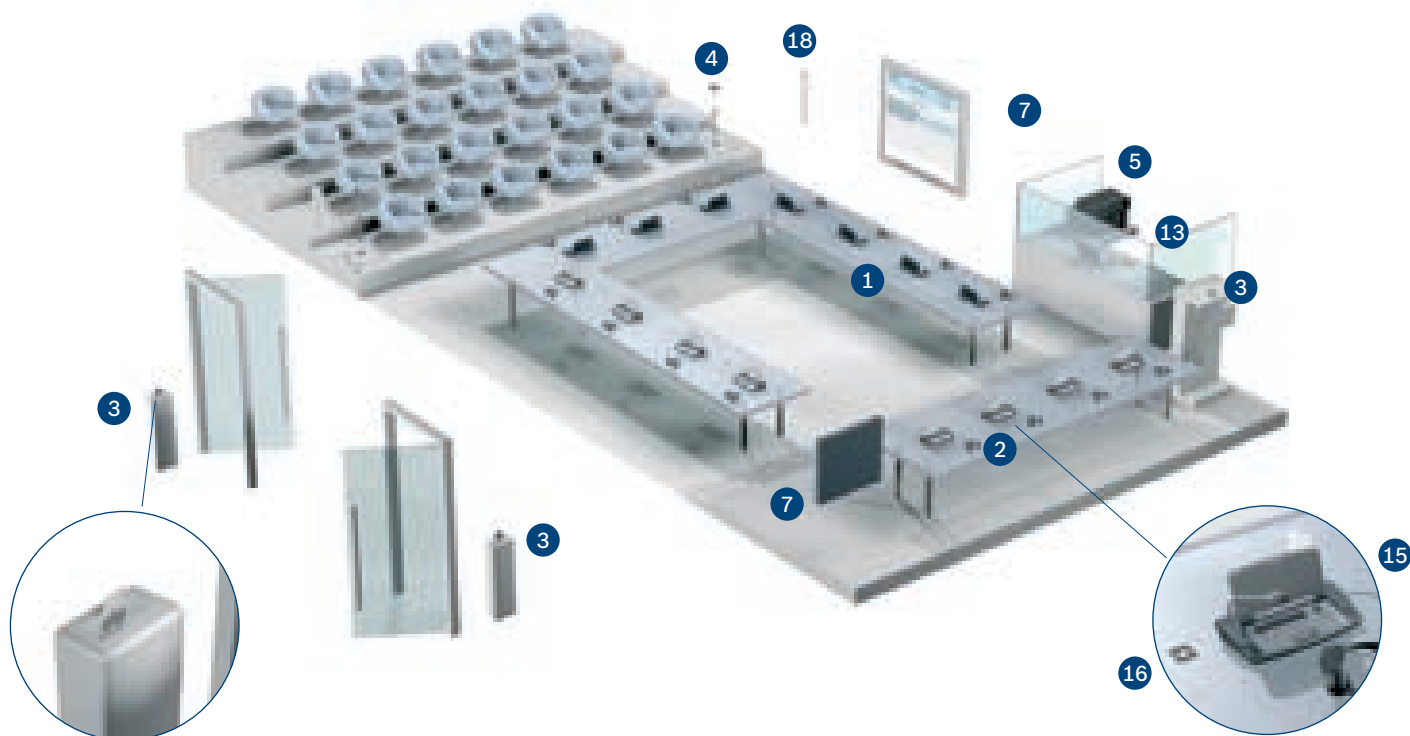
- 操作员可为每个会议设置各种要求和必要的授权
- 为每个话筒装置分配不同的操作功能
- 使用灵活视图操作按钮准备摘要式布局，以便控制会议
- 操作员可以根据预先设定的议程开展会议，也可实时作出调整
- 在会议期间，操作员清楚地了解每个话筒装置的状态

- 可以让全体会议代表或只允许部分代表进行电子表决
- 先进的接口选件可以及时地将会议数据自动转送至各种输出
- 可与 Microsoft Powerpoint® 无缝集成
- 针对触摸屏和色盲用户进行了优化

新一代 DCN 软件基本上允许操作员根据具体需要，定制或多或少的会话。由于软件包采用模块化设计，因此用户可以仅订购所需级别的功能，并可随着需求的增长进行简单的升级。

## 5. 出席登记和访问控制

- 借助芯片卡和/或 PIN 码登记会议代表
- 使用指纹读取器等生物鉴别技术
- 检索出席人员和/或缺席人员列表
- 控制每位会议代表的使用权限



### 登记与会人员并实施访问控制来提高安全性

DCN 软件模块允许在以下位置处或条件下注册电子身份和使用权限：

- 话筒装置
- 进入或退出装置
- 随意入座
- 对号入座

与会人员可以通过下列方式登记出席会议：

- 会议代表机上的按钮，用于进行简易登记
- 通过将 ID 卡插入读卡器（集成在话筒装置中，或位于会场入口处）

- 通过个人身份证号码（可与 ID 卡结合使用）另外，还可以只让会议代表使用特定的话筒或控制模块功能。

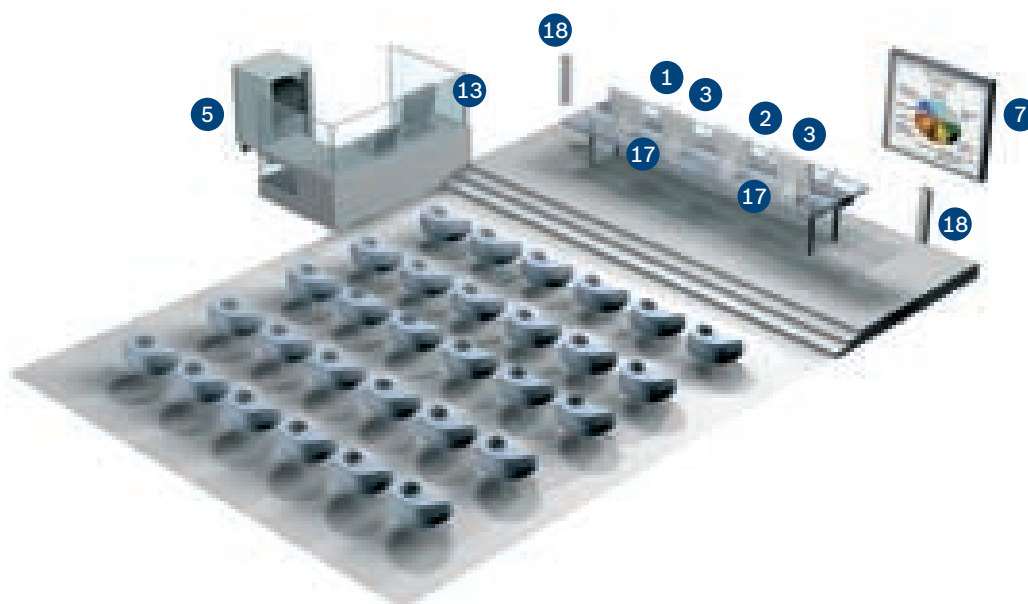
### 指纹读取器

DCN Concentus 装置可以加装指纹读取器来识别与会人员的身份。指纹读取是一种生物验证技术，非常适于高度安全性的会议。



## 6. 显示会议数据

- 通过投影机或大屏幕向与会人员显示会议数据
- 在会议代表或主席的屏幕上显示信息
- 通过调整颜色、字体、文本、行数和图像对屏幕进行灵活配置
- 轻松添加您的企业或城市委员会的徽标或标志图像



### 通过视频显示功能在屏幕上显示会议数据

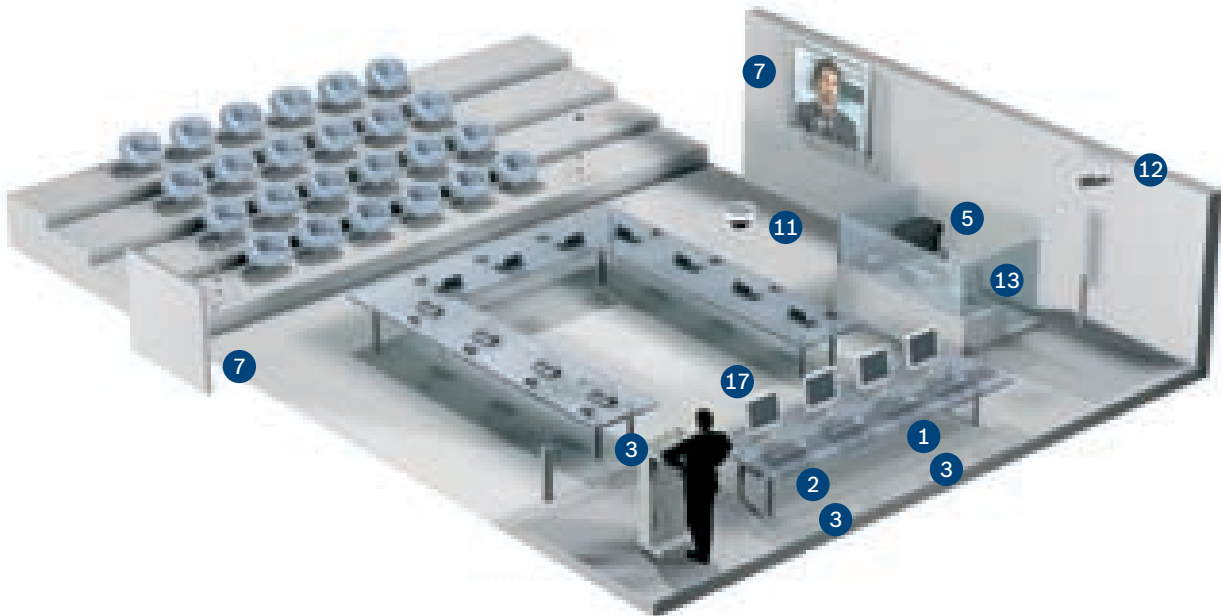
可以显示下列信息：

- 当前正在发言的会议代表的姓名以及剩余发言时间
- 等待发言的代表名单
- 表决脚本和表决结果（按每位会议代表列出、以摘要布局方式列出、以图表或列表方式显示总表决结果）
- 当日议程与消息
- 缺席或出席的会议代表

视频显示信息可以显示在会议台上的个人彩色液晶屏幕，供与会人员查看。此类信息也可以通过大屏幕或投影机显示给与会代表。

## 7. 查看当前发言人

- 摄像机设备在屏幕上自动显示当前发言人
- 快速移动的球型摄像机显示当前发言人
- 固定摄像机显示会场的概览图像
- 无需摄像机操作人员
- 屏幕上显示会议代表的信息以及当前发言人的图像
- 还可使用 ID 卡以便随意入座



### 摄像机控制自动在屏幕上显示当前发言人的图像

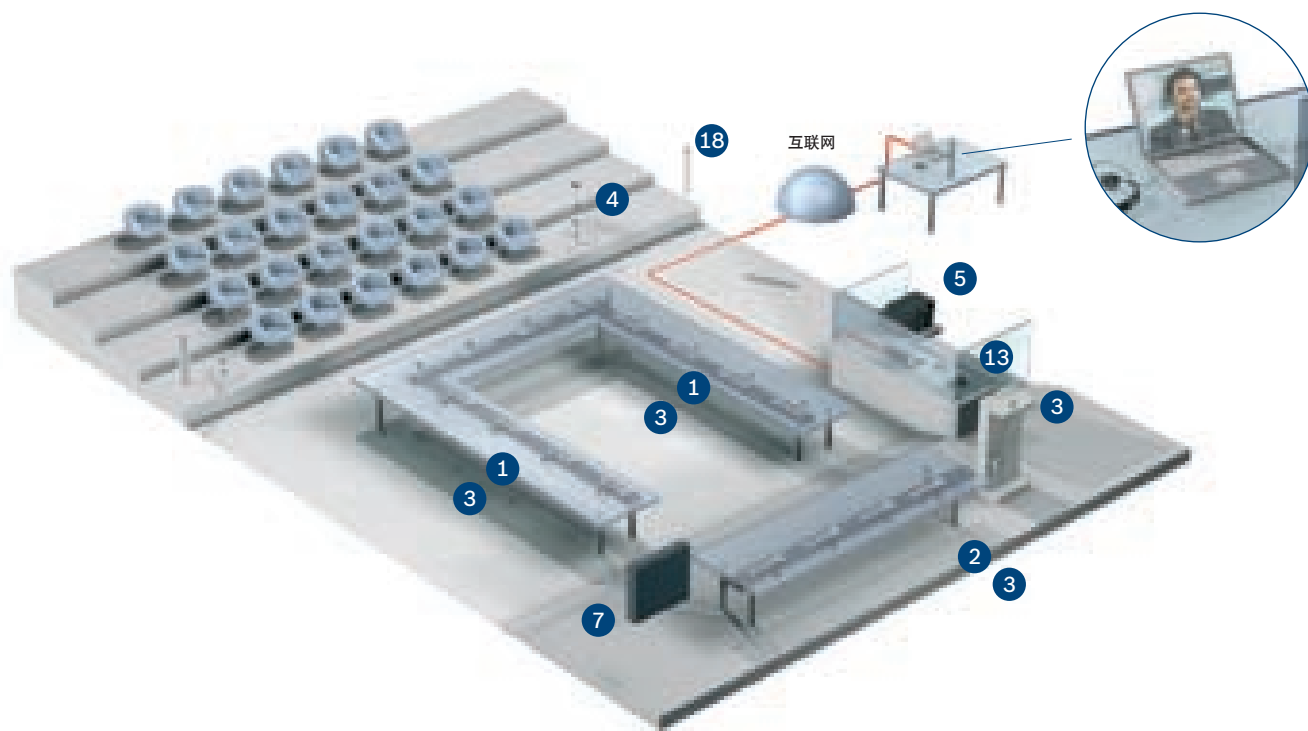
视觉数据不仅仅让人产生兴趣和吸引注意力，同时还可以使与会人员和列席人员知晓发言人的信息。DCN 可以在位于主厅、大厅、译员工作间、分会场或任何所需位置的监视器或投影机屏幕上自动显示当前发言人的图像。此外，会议代表信息也可在屏幕上显示。摄像机控制是自动的，因此无需操作员干预。博世 AutoDome® 摄像机是此类应用的理想选择。

操作员无需调整配置，因为系统可以自动进行调整。在不同地点召开视频会议时，本系统尤其有用，因为它可以使不同地点的会议代表始终获取当前发言人的声音、图像和姓名。



## 8. 通过互联网实时跟随会议进程

- 无法出席会议的代表可通过互联网实时跟随会议进程
- 听众可在家中通过互联网参加现场城市委员会会议



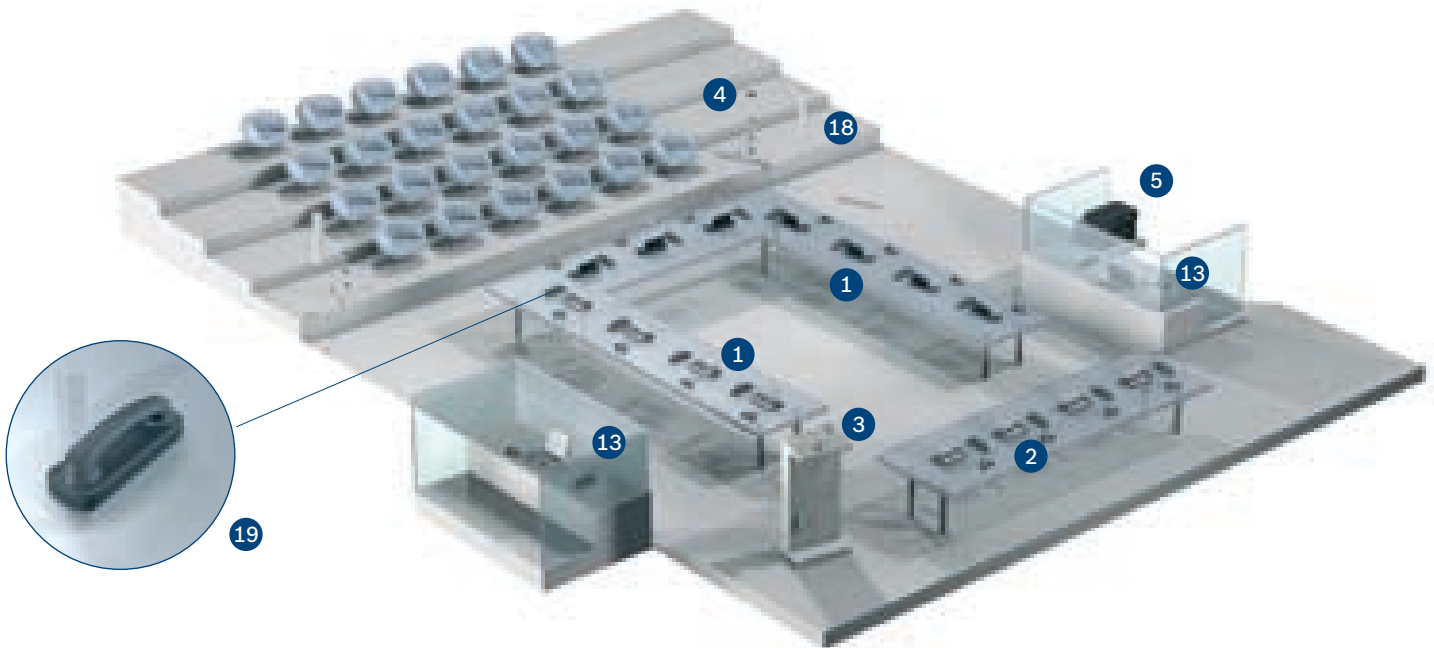
### 在旅途中的宾馆房间内参加您的下一个会议

用户可以通过互联网出席会议，并可全面访问音频、视频和数据。无需亲自出席，会议代表或其他人即可实时听取发言、观看演示幻灯片、观看实况视频或发言人的静止图像、获取表决结果以及检索消息。



## 9. 私人谈话

- 允许代表、主席、译员和操作员之间进行私人双向对话，而且丝毫不会干扰会议
- 允许同时进行多达 5 个对话

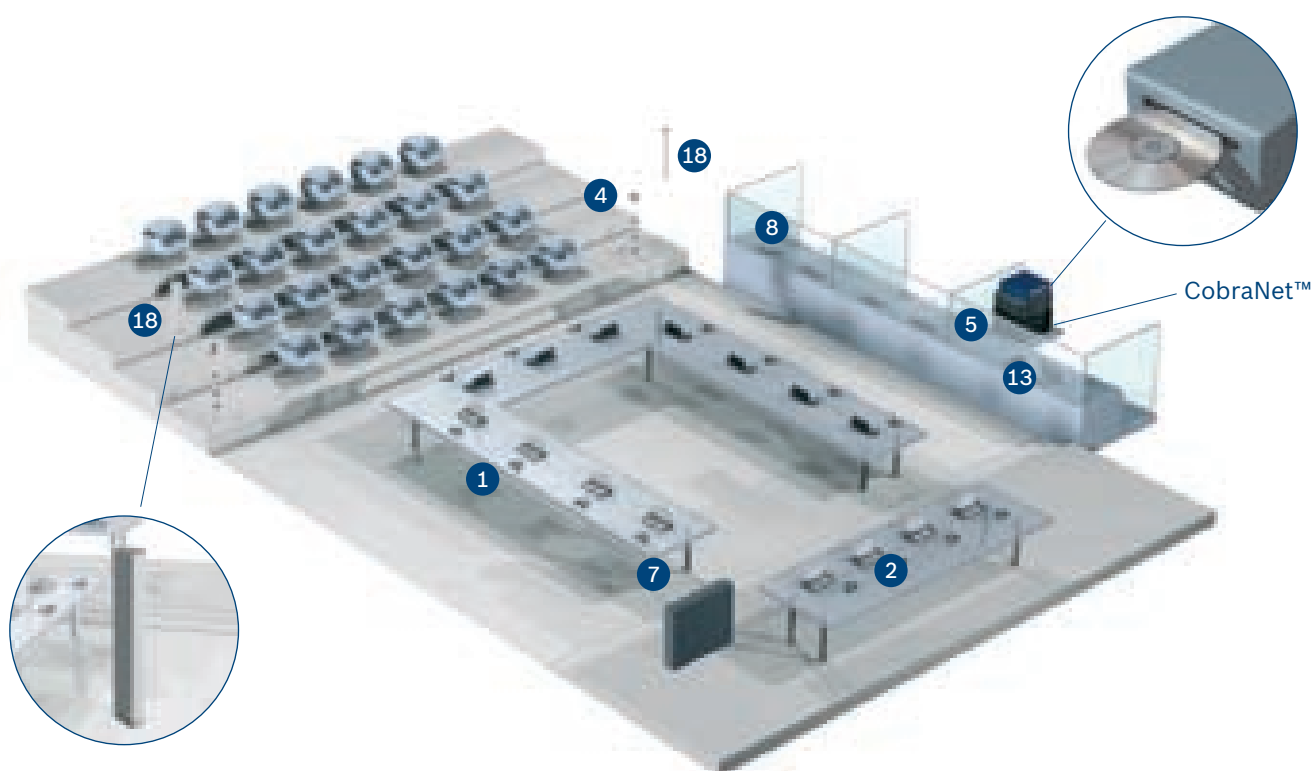


### 请求与其他与会人员进行私人谈话

DCN 内部对讲机设施允许与会人员使用手持式内部对讲机进行双向私人谈话。因此，他们可以联系团体领导者、主席、操作员等，而无需移动身体或拨打其它当地电话。

## 10. 音频扩展和记录

- 可将音频、数据和视频记录在硬盘、CD 或 DVD 中
- 听众可以通过单独的扬声器实时听取发言
- 增强的声学反馈抑制性能



### 录制或传送所有音频

列席人员可以通过收听附加的扬声器来跟随会议进程。如果需要记录发言和同声传译内容，可以将记录设备连接至 DCN 系统。这可以通过光纤电缆来完成，不仅传输的距离相对较长，而且还可以保护原有的品质。DCN 系统提供模拟或数字音频输出和输入端口。这允许您以数字方式保留音频，保证了音频的高品质。

如果需要播放音频，可以直接从 DCN 系统中获取。

目前，内装信号处理和放大组件的音频系统日益成为人们追求的目标。这也是新一代 DCN 可以与 CobraNet™（一种通过快速以太网传输非压缩实时数字音频的业内领先技术）轻松结合的原因。

### **质量和创新的传统**

百多年来，博世以质量和可靠而名扬世界。博世安防系统荣幸地提供品类齐备的防火，防盗，闭路监控，管理和通讯系统及产品，能为任何应用提供解决方案。我们是创新性技术和最高级服务与支持的全球供应商。当您需要可以依赖的解决方案时，选择博世。



### **博世安防系统**

查询详情敬请浏览

[www.boschsecurity.com.cn](http://www.boschsecurity.com.cn)

或传送电邮至

[marketing.st@cn.bosch.com](mailto:marketing.st@cn.bosch.com)

© Bosch Security Systems, 2008

荷兰印制

保留修订权利

CO-EH-zh-01\_F01U519658\_01