

## NUE-3702-F04 Микроупол 2МП HDR 106° IP66 IK10

### FLEXIDOME micro 3100i outdoor



- ▶ Компактная и надежная конструкция для незаметного использования и быстрой и простой установки и настройки
- ▶ HD-разрешение 1080p
- ▶ IVA Pro Buildings обеспечивает надежное обнаружение людей и транспортных средств на основе технологии глубокого обучения
- ▶ Расширенный динамический диапазон (HDR) – отображение всех деталей как в ярко освещенных, так и в темных зонах сцены
- ▶ Встроенный сопроцессор Secure Element с функциями доверенного платформенного модуля (TPM) обеспечивает максимальный уровень безопасности при доступе к устройству и передаче данных

Уличная камера FLEXIDOME micro 3100i имеет компактную малозаметную конструкцию и обеспечивает высокое качество изображения при круглосуточном видеонаблюдении.

Камера включает пакет IVA Pro Buildings с функцией Video Analytics на основе глубокого обучения для надежного обнаружения внутри и вокруг зданий и имеет встроенный сопроцессор Secure Element для обеспечения максимально высокого уровня защиты данных.

Эта модель с защитой от воздействия окружающей среды обладает прочным долговечным корпусом со степенями защиты IK10 и IP66, благодаря чему она отлично подходит для установки на улице, а также внутри зданий, где высока вероятность вандализма.

Уникальные угловые и Г-образные настенные кронштейны обеспечивают малозаметный монтаж. Кроме того, камеры совместимы с модульными монтажными системами Bosch.

#### Функции

##### Расширенный динамический диапазон (HDR)

Камера имеет расширенный динамический диапазон. Он основан на многократной экспозиции одной сцены, что позволяет фиксировать больше деталей изображения, включая ярко освещенные и затемненные участки. В результате можно с легкостью различить объекты и детали, например лица с яркой фоновой засветкой.

##### Intelligent Video Analytics Pro (IVA Pro Buildings)

Камера поставляется с предустановленной системой IVA Pro Buildings для надежного обнаружения и отслеживания людей и транспортных средств на базе глубокого обучения. Она обнаруживает, отслеживает и классифицирует объекты, обладая при этом устойчивостью к ложным срабатываниям, вызванным сложными погодными условиями (снег, ветер, дождь, град и отражения от воды), а также тенями и насекомыми.

Интеллектуальные правила срабатывания тревожных сигналов и счетчиков обеспечивают оповещение при активации predetermined тревожных сигналов, а также позволяют выполнять высокоэффективный поиск в архиве записей. Конфигурация максимально упрощена благодаря отсутствию необходимости в калибровке.

#### Интеллектуальная потоковая передача и кодирование H.265

Камера создана на основе эффективной и мощной платформы кодирования H.264 и H.265/HEVC. Благодаря функции интеллектуальной передачи данных камера способна передавать видео высокого качества и высокого разрешения с минимальной нагрузкой на сеть. Благодаря вдвое большей эффективности кодирования H.265 обеспечивается еще большая экономия скорости передачи данных.

#### Модульные аксессуары

Предлагается полный ассортимент модульных аксессуаров, что обеспечивает унифицированный подход к конструированию при использовании разных камер и самых разных вариантов установки. Доступны различные принадлежности, в том числе кронштейны для крепления камеры на стене или трубе, коробка для установки на угол, а также комплект для встраивания камеры в потолок.

#### Запись «на лету»

До 2 Тбайт видеоданных может быть записано локально на карту памяти, вставленную в гнездо. Запись инициируется по тревоге. До возникновения тревоги видеоданные записываются в оперативную память, что снижает нагрузку на полосу пропускания сети, связанную с записью, и продлевает срок службы карты памяти. Камера поддерживает расширенную запись и предоставляет самое надежное решение хранения благодаря сочетанию следующих функций:

- Поддержка SD-карт промышленного класса для продолжительного срока службы
- Мониторинг работоспособности SD-карт промышленного класса для заблаговременного определения необходимости в обслуживании

#### Зона обзора в соответствии с DORI

DORI (обнаружение, наблюдение, распознавание, идентификация) — это система, определенная стандартом EN-62676-4, которая служит для определения способности человека различать людей или объекты в пределах зоны обзора при просмотре видео. Ниже приведена максимальная дальность, на которой та или иная комбинация камеры и объектива может отвечать этим критериям:

#### Камера 1080p с объективом 3,2 мм

DORI	Разрешение DORI	Расстояние 3,2 мм	Ширина по горизонтали
Обнаружение	25 пикселей/м (8 пикселей/фут)	29 м	77 м
Наблюдение	63 пикселей/м (19 пикселей/футов)	11 м	30 м
Распознавание	125 пикселей/м (38 пикселей/фут)	6 м	15 м (50 футов)
Идентификация	250 пикселей/м (76 пикселей/фут)	3 м	8 м

#### Простота установки

Питание к камере может подаваться через кабель локальной сети, поддерживающей PoE. With this configuration, only a single cable connection is required to view, power, and control the camera. Использование PoE облегчает и удешевляет установку, так как для работы камеры не требуется дополнительного источника питания.

#### Безопасность данных

Мы предприняли специальные меры, чтобы обеспечить наивысшую степень защиты при доступе к устройству и передаче данных. Трехуровневая защита паролем и рекомендации по безопасности позволяют гибко настраивать доступ к устройству. Доступ через веб-браузер можно защитить с помощью протокола HTTPS, а безопасность обновления прошивки достигается за счет процедуры защищенной загрузки с проверкой подлинности. Функция доверенного платформенного модуля (TPM) на базе встроенного в камеру аппаратного сопроцессора Secure Element (SE) гарантирует максимально высокие уровни защиты данных и конфиденциальности. Поддержка инфраструктуры открытых ключей (PKI) обеспечивает надежную защиту от атак злоумышленников. Кроме того, камеры поддерживают ключи шифрования RSA длиной до 4096 бит, что гарантирует безопасность данных до 2030 года и дольше. Также поддерживается сетевая проверка подлинности по стандарту 802.1x с использованием протоколов EAP/TLS. Усовершенствованная обработка сертификатов обеспечивает следующие преимущества:

- Заранее установленный сертификат устройства производства Bosch
- При необходимости автоматически создаются уникальные самозаверяющие сертификаты

- Для проверки подлинности используются серверные и клиентские сертификаты
- Использование клиентских сертификатов для подтверждения подлинности
- Сертификаты с зашифрованными закрытыми ключами

### Bosch Remote Portal

Подключенными устройствами Bosch можно управлять с помощью безопасной облачной инфраструктуры Bosch Remote Portal. Bosch Remote Portal позволяет:

- Выполнять начальную настройку подключенных устройств Bosch (онлайн или оффлайн).
- Обновлять прошивку одного или нескольких устройств.
- Управлять сертификатами.
- Следить за состоянием подключенных устройств Bosch.

### Системная интеграция и соответствие стандарту ONVIF

Эта камера соответствует требованиям стандартов ONVIF Profile S, ONVIF Profile G, ONVIF Profile M и ONVIF Profile T. Для конфигурации H.265 камера поддерживает Media Service 2 в рамках ONVIF Profile T. Это гарантирует функциональную совместимость с оборудованием для сетевого видеонаблюдения независимо от производителя. Сторонние интеграторы могут легко получить доступ к набору внутренних функций камеры для ее интеграции в крупные проекты. Посетите веб-сайт Integration Partner Program (IPP) ([ipr.boschsecurity.com](http://ipr.boschsecurity.com)) для получения более подробной информации.

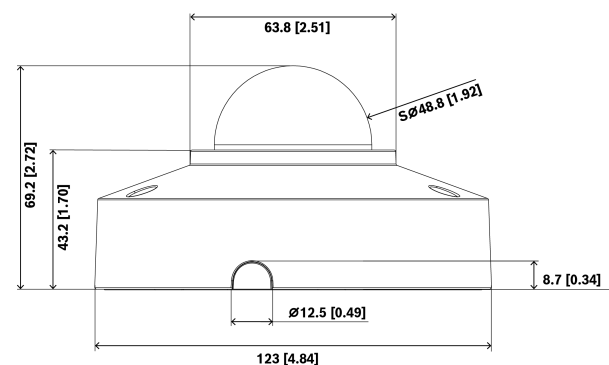
### Нормативная информация

Стандарт	Тип
Излучение помех	EN 55032 (класс A) CFR 47 FCC, часть 15 (класс A) VCCI (класс A) AS/NZS CISPR32 (класс A)
Помехоустойчивость	EN 55035 EN 61000-6-1 EN 61000-6-2
Условия эксплуатации	IEC 60068-2-1 IEC 60068-2-2 IEC 60068-2-6 IEC 60068-2-14 IEC 60068-2-27 EN IEC 63000: 2018 RoHS EU, 2011/65/EU и 2015/863/EU WEEE EU, 2012/19/EU

Стандарт	Тип
	Packaging EU, 94/62/EU N2580-1 (стандарт Bosch) N33.6 (стандарт Bosch)
Обеспечение безопасности	EN IEC 62368-1 IEC 62368-1 UL 62368-1 EN/IEC/UL 60950-22
Степень защиты	EN 60529 (IP66)
Качество изображения	IEC 62676-5
Цветопередача	ITU-R BT.709-6
Соответствие стандарту ONVIF	EN 50132-5-2, EN 62676-2
Ударопрочность	EN 62262 (IK10): 2002
Знаки соответствия	CE, FCC, UL, WEEE, RCM, VCCI, UKCA, BIS, KCC, SASO, CMIM, не содержит ПВХ (Швеция)
Соответствие требованиям	Класс защиты NDAA

Регион	Примечание о соответствии стандартам/уровню качества	
Европа	CE	
США	UL CAP	Cybersecurity Assurance Program
Великобритания	UKCA	

### Замечания по установке и настройке



Размеры в мм (дюймах)

**Комплектация**

Количество	Компонент
1	Устройство FLEXIDOME micro 3100i для использования на открытом воздухе
1	Ключ TR15
1	Монтажная наклейка
1	Краткое руководство по установке
1	Информация о защите и безопасности
3	Наклейка UX для установщика
1	Направляющий проводник RJ45

**Технические характеристики****Электрические характеристики**

Ввод PoE	PoE IEEE 802.3af / 802.3at Type 1, Class 3
Потребляемая мощность PoE (Вт) (типичная — максимальная)	3.2 W – 4.5 W

**Датчик**

Общее количество пикселей датчика	2 MP прикл.
Тип матрицы	1/2.8 inch CMOS
Эффективные пиксели (Г x В)	1,920 x 1,080

**Чувствительность**

Цветной режим (лк) (чувствительность измерена по IEC 62676, часть 5)	0.1 lx
--	--------

**Динамический диапазон**

Расширенный динамический диапазон (HDR) (дБ)	120 dB
--	--------

**Оптика**

Фокусное расстояние объектива (мм)	3.2 mm
Апертура объектива (/F)	1.6 /F
Угол обзора по горизонтали (°)	106°
Угол обзора по вертикали (°)	56°

**Видеофункции**

День / ночь	Авто (регулируемые точки переключения); Цветное; Одно-тонный
Функции камеры	Зеркальное изображение; Поворот на 90°; Поворот на 180°; Поворот на 270°, в том числе в вертикальном режиме; Компенсация фоновой засветки; Усиление резкости; Intelligent Defog; Счетчик пикселей; Насыщение; Яркость; Вывод водяных знаков; Надписи на экране; Местоположение
Баланс белого (К)	2,000 К – 10,000 К
Режимы баланса белого	Базовый; Стандартное; Ручной режим; Удержание; 3 автоматических режима; Авто (натриевая лампа)
Режимы затвора	Automatic Electronic Shutter (AES); 1/15,000 max; Затвор по умолчанию; мин. 1/25 [30]
Число масок конфиденциальных секторов	8

**Видеопотоки**

Сжатие видеосигнала	H.264 (ISO/IEC 14496-10); M-JPEG; H.265/HEVC
Поток	Несколько настраиваемых потоков с разрешением H.265; H.264 and M-JPEG; Настраиваемая частота кадров и пропускная способность; Bosch Intelligent Streaming
Задержка обработки изображения	<120ms
Структура группы изображений	IP
Частота кадров (fps)	1 fps – 30 fps
Отношение "сигнал/шум" для видеопотока (дБ)	>55 dB
Разрешение видео (Г x В)	HD 1080p (16:9), 1920 x 1080 до 0,1 Мп (16:9), 512 x 288

**Анализ видеоданных**

Тип анализа	Intelligent Video Analytics Pro: IVA Pro Buildings
-------------	--

Триггеры тревог	Любой объект; Объект в поле; Пересечение линии; Вход/выход из поля; Праздношатание; Следование по маршруту; Счетчик; Загруженность; Изменение условий; Поиск сходства; Прекращение или начало движения объектов
Классы объектов	Человек; транспортное средство
Фильтры объекта	Длительность; Размер; Соотношение сторон; Направление; Цветное
Режимы отслеживания	Базовое отслеживание (2D)
Число возможных правил тревог (одновременно)	16
Дополнительные функции	Обнаружение несанкционированного доступа

### Входы и выходы

Ethernet	Экранированный RJ45
----------	---------------------

### Хранилище

Внутреннее хранилище	5-s-pre-alarm-recording
Разъем для карты памяти	Micro SDHC; Micro SDXC (для записи HD рекомендуется использовать карту памяти класса 6 или выше)
Емкость карты памяти (ГБ)	32 GB для Micro SDHC; 2 ТБ для карты Micro SDXC
Промышленные карты памяти	Большой срок службы и поддержка контроля состояния, обеспечивающая раннюю индикацию потребности в обслуживании

### Безопасность данных

Secure Element	RSA 4096 бит; AES/CBC 256 бит
PKI	Сертификаты X.509
Сквозное шифрование	Полное сквозное при поддержке VMS
Шифрование	TLS 1.2; AES 256; AES 128; TLS 1.3
Шифрование локальных хранилищ	XTS-AES
Функция установления подлинности видеоизображения	MD5; SHA-1; SHA-256; Контрольная сумма

Защита микропрограммы	Микропрограмма с цифровой подписью; защищенная загрузка
-----------------------	---

### Платформа

Платформа Common Product Platform	CPP14.3
-----------------------------------	---------

### Сеть

Тип Ethernet	10/100BASE-T
--------------	--------------

### Системная интеграция

Протоколы / стандарты	IPv4; IPv6; UDP; TCP; HTTP; HTTPS; RTP/RTCP; IGMP V2/V3; ICMP; ICMPv6; RTSP; FTP; ARP; DHCP; APIPA (Auto-IP, link local address); NTP (SNTP); SNMP (V1, MIBII); SNMP (V3, MIBII); DNS; DNSv6; DDNS (DynDNS.org, selfHOST.de, no-ip.com); SMTP; iSCSI; UPnP (SSDP); DiffServ (QoS); LLDP; SOAP; CHAP; Digest authentication
Соответствие стандартам	ONVIF Profile S; ONVIF Profile G; ONVIF Profile T; ONVIF Profile M

### Механические характеристики

Диапазон углов панорамирования (°)	0° - 355°
Диапазон углов наклона (°)	0° - 75°
Диапазон углов поворота (°)	0° - 355°
Размеры (Ø x В) (мм)	123 mm x 69.2 mm
Размеры (Ø x В) (дюймов)	4.84 in x 2.72 in
Вес (г)	480 g
Вес (фунтов)	1.06 lb
Цвет	Белый
Color (RAL)	RAL 9003 насыщенно-белый
Пузырчатый материал	Прозрачный поликарбонат
Тип монтажа	Прозрачный, с защитой от царапин
Материал	Корпус из алюминиевого сплава с осушающей мембраной и водонепроницаемой областью подключения
Тип монтажа	Монтаж на поверхность

**Условия окружающей среды**

Рабочая температура (°C)	-30 °C – 50 °C
Рабочая температура (°F)	-22 °F – 122 °F
Температура холодного запуска (°C)	-20 °C
Температура холодного запуска (°F)	-4 °F
Температура хранения (°C)	-50 °C – 70 °C
Температура хранения (°F)	-58 °F – 158 °F
Относительная влажность при работе (без конденсации) (%)	5% – 93%
Рабочая относительная влажность, с конденсацией (%)	5% – 100%
Относительная влажность при хранении (%)	5% – 95%
Защита от ударов	IK10
Степень защиты (IP)	IP66
Устойчивое развитие	Не содержит ПВХ
Страна происхождения	Таиланд

**Информация для заказа****NUE-3702-F04 Микрокупол 2МП HDR 106° IP66 IK10**

Фиксированная купольная камера для наблюдения снаружи помещений, 30 кадров/с, H.264/H.265, IVA Pro Buildings, 2 Мп, объектив 106°, IP66, IK10, соответствие нормам NDAА  
 Номер заказа **NUE-3702-F04**

**Дополнительное оборудование****NDA-3082-PIP Адапт. пластина для подвес. монт., 123мм**

Адаптерная пластина для подвесного монтажа камер FLEXIDOME micro 3100i для использования вне помещений

Номер заказа **NDA-3082-PIP**

**NDA-5081-PLEN Компл. класса «пленум» в потолок, 110мм**

Набор для монтажа в потолок класса «пленум» для FLEXIDOME panoramic 5100i и FLEXIDOME micro 3100i

Номер заказа **NDA-5081-PLEN**

**NDA-5080-CMB Коробка для углового монтажа, 45°, 110мм**

Коробка для установки на угол для flexIDOME panoramic 5100i indoor и FLEXIDOME micro 3100i, угол наклона 45°

Номер заказа **NDA-5080-CMB**

**NDA-U-WMT Кронштейн для подв. монтажа на стену**

Универсальный настенный кронштейн для купольных камер, белого цвета

Номер заказа **NDA-U-WMT**

**NDA-U-PMT Кронштейн для подв. монт. на трубу, 31см**

Универсальный кронштейн для монтажа на трубу для купольных камер, 31 см, белого цвета

Номер заказа **NDA-U-PMT**

**NDA-U-PMTE Удлинительная труба для подв. монт. 50см**

Удлинитель для универсального кронштейна для монтажа на трубу, 50 см, белого цвета

Номер заказа **NDA-U-PMTE**

**NDA-U-PSMB Кронштейн, подв. монт. стена/потол. SMB**

Корпус для монтажа на поверхность (SMB) для монтажа на стену или на трубу.

Номер заказа **NDA-U-PSMB**

**NDA-U-WMP Пластина для монтажа на стену**

Задняя панель для универсального настенного кронштейна, монтаж на угол и монтаж на столб, белый цвет, IP66

Номер заказа **NDA-U-WMP**

**NDA-U-PMAS Адаптер для монтажа на столб, маленький**

Адаптер для установки на столб, маленький  
 Универсальный адаптер для установки на столб, белый цвет; маленький.

Номер заказа **NDA-U-PMAS**

**NPD-5001-POE Инж-р, 15Вт, один порт, вход пер. тока**

Инжектор питания по сети Ethernet (PoE) для использования с поддерживающими технологию PoE камерами; 15,4 Вт, 1 порт

Вес: 200 г

Номер заказа **NPD-5001-POE**

**NPD-5004-POE Питание по сети Ethernet 15,4Вт, 4-порт.**

Инжектор питания по сети Ethernet (PoE) для использования с поддерживающими технологию PoE камерами; 15,4 Вт, 4 порта

Вес: 620 г

Номер заказа **NPD-5004-POE**

**NDA-U-PMTS Кронштейн для подв. монт. на трубу, 11см**

Универсальный кронштейн для подвесного монтажа на трубу для купольных камер, 11 см, белого цвета

Номер заказа **NDA-U-PMTS**

**NDA-U-WMTG Подв. крон., монтаж на стену с распр кор**

Универсальный кронштейн для монтажа на стену, совместимый с распределительной коробкой только для фиксированных купольных камер, белый

Номер заказа **NDA-U-WMTG**

**NDA-U-PMTG Кроншт., монтаж на подвес тр с распр  
кор**

Универсальный кронштейн для монтажа на  
подвесную трубу, совместимый с распределительной  
коробкой только для фиксированных купольных  
камер, белый

Номер заказа **NDA-U-PMTG**

---

**Представительство:**

**Europe, Middle East, Africa:**  
Bosch Security Systems B.V.  
P.O. Box 80002  
5600 JB Eindhoven, The Netherlands

**Germany:**  
Bosch Sicherheitssysteme GmbH  
Robert-Bosch-Platz 1  
D-70839 Gerlingen

**North America:**  
Bosch Security Systems, LLC  
130 Perinton Parkway  
Fairport, New York, 14450, USA

**Asia-Pacific:**  
Robert Bosch (SEA) Pte Ltd, Security Systems  
11 Bishan Street 21  
Singapore 573943