

NUE-3702-F04 Microdome 2MP HDR 106° IP66 IK10

FLEXIDOME micro 3100i outdoor



- ▶ Compact en robuust ontwerp voor onopvallend gebruik met een snelle en eenvoudige installatie en configuratie
- ▶ 1080p HD-resolutie
- ▶ IVA Pro Buildings biedt betrouwbare, deep learning-gebaseerde detectie van personen en voertuigen.
- ▶ Hoog dynamisch bereik (HDR) om elk detail te zien in heldere en in donkere gebieden van de scène
- ▶ Ingebouwd Secure Element met Trusted Platform Module (TPM) garanderen het hoogste beveiligingsniveau voor apparaattoegang en datatransport

De FLEXIDOME micro 3100i outdoor heeft een discreet en compact ontwerp en biedt hoogwaardige beelden voor 24/7 bewaking.

Deze is onder andere voorzien van deep learning-gebaseerde IVA Pro Buildings video analytics voor betrouwbare detectie in en rond gebouwen en een ingebouwd Secure Element voor data security op topniveau.

Deze omgevingsvariant maakt gebruik van IK10- en IP66-classificaties, waardoor de behuizing duurzaam is voor buitentoepassingen en vandalismegevoelige binnentoepassingen.

Unieke wandmontagebeugels in hoek- en L-vorm maken discrete montage mogelijk.

Daarnaast zijn de camera's compatibel met de Bosch modulaire bevestigingssystemen.

Functies

Hoog dynamisch bereik

De camera heeft een hoog dynamisch bereik. Dit is gebaseerd op meerdere belichtingsprocessen voor meer details in lichte gedeelten en in de schaduw, zelfs in dezelfde scène. Het resultaat is dat u gemakkelijk onderscheiden kunt maken tussen objecten en kenmerken, bijvoorbeeld gezichten bij een heldere achtergrondverlichting.

Intelligent Video Analytics Pro (IVA Pro Buildings)

De camera wordt geleverd met het vooraf geïnstalleerde IVA Pro Buildings en biedt betrouwbare, deep learning-gebaseerde detectie en tracking van personen en voertuigen. Het systeem is ongevoelig voor valse triggers binnen veeleisende omgevingen met regen, wind (bewegende bomen), sneeuw, hagel en waterreflecties, alsmede schaduwen en insecten. Het systeem detecteert, volgt en classificeert objecten.

Een slimme set alarm- en tellerregels waarschuwt u als vooraf gedefinieerde alarmen afgaan en maakt forensisch zoeken door opnames met hoge efficiëntie mogelijk. De configuratie wordt geminimaliseerd en gemakkelijk gemaakt door de kalibratie te verwijderen.

Intelligente streaming en H.265-codering

De camera is ontworpen voor het meest efficiënte en krachtige H.264- en H.265/HEVC-coderingsplatform. Intelligent streaming is in staat om bij een zeer lage netwerkbelasting video van hoge kwaliteit en hoge resolutie te leveren.

Met een verdubbeling van de coderingsefficiëntie voegt H.265 daar bovendien meer bit-rate-besparing aan toe.

Modulaire accessoires

Er is een uitgebreid assortiment modulaire accessoires beschikbaar waarmee u een consistent ontwerp tussen verschillende camera's en een scala van installatiemogelijkheden krijgt. Beschikbare opties zijn wand- of buisbevestiging, een hoekmontagedoos en een montagekit voor plafonds.

Lokaal opnemen

Plaats een geheugenkaart in de kaartsleuf zodat u maximaal 2 TB aan lokale alarmopnamen kunt opslaan. Pre-alarmopname in RAM vermindert de bandbreedte voor opnemen in het netwerk en vergroot de effectieve levensduur van de geheugenkaart.

De camera beschikt over geavanceerde decentrale opname voor een betrouwbare opslagoplossing dankzij de combinatie van de volgende functies:

- De ondersteuning van industriële SD-kaarten maakt een extreme levensduur mogelijk.
- Statuscontrole van industriële SD-kaarten zorgt voor vroegtijdige onderhoudsindicaties.

DORI-dekking

DORI (Detect, Observe, Recognize, Identify/ detecteren, observeren, herkennen, identificeren) is een standaardstelsel (EN-62676-4) voor het definiëren van de mate waarin een persoon die de video bekijkt, onderscheid kan maken tussen personen of objecten in een gedekt gebied. Hieronder ziet u de maximale afstand waarop een combinatie van camera en objectief aan deze criteria kan voldoen:

1080p-camera met 3,2 mm-objectief

DORI	DORI-definitie	Afstand 3,2 mm	Horizontale breedte
Detecteren	25 px/m (8 px/ft)	29 m (95 ft)	77 m
Observeren	63 px/m (19 px/ft)	11 m (38 ft)	30 m
Recognize (herkennen)	125 px/m (38 px/ft)	6 m (20 ft)	15 m (50 ft)
Identificeren	250 px/m (76 px/ft)	3 m (10 ft)	8 m

Eenvoudige installatie

De voeding voor de camera kan worden geleverd via een netwerk met ondersteuning voor Power-over-Ethernet. Met deze configuratie is er slechts één kabel nodig voor de voeding, bediening en weergave van de camera. Door gebruik te maken van PoE kan de installatie gemakkelijker en kosteneffectiever worden uitgevoerd, omdat op de locatie waar de camera wordt geplaatst geen voedingsbron aanwezig hoeft te zijn.

Data security

Er zijn speciale maatregelen genomen om te zorgen voor het hoogste niveau van beveiliging voor de toegang tot het apparaat en data transport. Door de wachtwoordbeveiliging op drie niveaus met beveiligingsaanbevelingen kunnen gebruikers de toegang tot het apparaat aanpassen. Toegang via de webbrowser kan worden beveiligd met HTTPS en firmware-updates kunnen ook worden beveiligd met geverifieerde veilige uploads. De camera's hebben ingebouwde Secure Element (SE) hardware die de belangrijkste Trusted Platform Module (TPM) -functionaliteit biedt om de hoogste niveaus van data security en privacybescherming te garanderen. Samen met PKI-ondersteuning (Public Key Infrastructure) is superieure bescherming tegen schadelijke aanvallen gegarandeerd. De camera ondersteunt ook RSA-encryptiesleutels met een lengte tot 4096 bits, waardoor de gegevensveiligheid na 2030 wordt gegarandeerd. En daarnaast 802.1x-netwerkverificatie met EAP/TLS. Het geavanceerde certificaat biedt:

- Apparaatcertificaat voor Bosch-herkomst vooraf geïnstalleerd
- Unieke certificaten die automatisch zelf worden gegenereerd indien nodig
- Client- en servercertificaten voor verificatie
- Clientcertificaten voor bewijs van echtheid
- Certificaten met gecodeerde persoonlijke sleutels

Bosch Remote Portal

Met de beveiligde cloudinfrastructuur Bosch Remote Portal kunt u uw verbonden Bosch-apparaten beheren. Vanuit het Bosch Remote Portal kunt u:

- De eerste configuratie van uw online en verbonden Bosch apparaten voltooiën (online en offline).
- Firmware bijwerken voor één of meer apparaten.
- Certificaten beheren.
- Bewaak de status van uw aangesloten apparaten van Bosch.

Systeemintegratie en conformiteit met ONVIF

De camera voldoet aan de ONVIF Profile S-, ONVIF Profile G, ONVIF Profile M- en ONVIF Profile T-specificaties. Voor de H.265-configuratie ondersteunt de camera Media Service 2 dat een onderdeel is van ONVIF Profile T. Hierdoor is compatibiliteit tussen netwerkvideoproducten gegarandeerd, ongeacht de fabrikant.

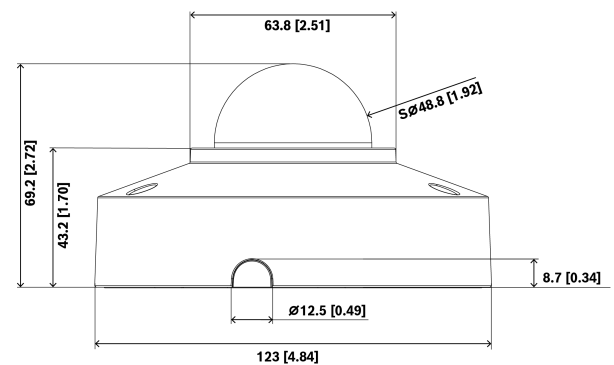
De interne functieset van de camera voor integratie in grote projecten is gemakkelijk toegankelijk voor integrators van derden. Bezoek de website van het Bosch Integration Partner Program (IPP) (ipp.boschsecurity.com) voor meer informatie.

Informatie over de regelgeving

Norm	Type
Emissie	EN 55032 (klasse A)

Norm	Type
	CFR 47 FCC part 15 (klasse A) VCCI (klasse A) AS/NZS CISPR32 (klasse A)
Immunititeit	EN 55035 EN 61000-6-1 EN 61000-6-2
Omgevingseisen	IEC 60068-2-1 IEC 60068-2-2 IEC 60068-2-6 IEC 60068-2-14 IEC 60068-2-27 EN IEC 63000: 2018 RoHS EU, 2011/65/EU en 2015/863/EU WEEE EU, 2012/19/EU Verpakking EU, 94/62/EU N2580-1 (Bosch-norm) N33.6 (Bosch-norm)
Veiligheid	EN IEC 62368-1 IEC 62368-1 UL 62368-1 EN/IEC/UL 60950-22
Bescherming tegen binnendringen van water en stof	EN 60529 (IP66)
Beeldkwaliteit	IEC 62676-5
Kleurenweergave	ITU-R BT.709-6
ONVIF-conformiteit	EN 50132-5-2, EN 62676-2
Slagvastheid	EN 62262 (IK10): 2002
Markeringen	CE, FCC, UL, WEEE, RCM, VCCI, UKCA, BIS, KCC, SASO, CMIM, Zweden PVC-vrij
Naleving	Conform NDAA
Regio	Naleving van wet- en regelgeving/kwaliteitsaanduidingen
Europa	CE
VS	UL CAP Cybersecurity Assurance Program
Groot-Brittannië	UKCA

Opmerkingen over installatie/configuratie



Afmetingen in mm (inch)

Meegeleverde onderdelen

Kwantiteit	Onderdeel
1	FLEXIDOME micro 3100i outdoor apparaat
1	TR15-sleutel
1	Montagesticker
1	Beknopte installatiehandleiding
1	Veiligheids- en beveiligingsinformatie
3	UX-label voor installateurs
1	RJ45-gids

Technische specificaties

Elektrisch

PoE	PoE IEEE 802.3af / 802.3at Type 1, Class 3
Stroomverbruik PoE (W) (normaal – maximaal)	3.2 W – 4.5 W

Sensor

Totaal aantal pixels van sensor	2 MP ong.
Type sensor	1/2.8 inch CMOS
Effectieve pixels (H x V)	1,920 x 1,080

Gevoeligheid

Kleur (lx) (gevoeligheid gemeten volgens IEC 62676 Deel 5)	0.1 lx
--	--------

Dynamisch bereik

Hoog dynamisch bereik (HDR) (dB)	120 dB
----------------------------------	--------

Optisch

Focal lengte objectief (mm)	3.2 mm
Objectiefopening (/F)	1.6 /F
Horizontaal gezichtsveld (°)	106°
Verticaal gezichtsveld (°)	56°

Videofuncties

Dag/nacht	Automatisch (instelbare schakelpunten); Kleur; Zwart-wit
Camerafunctionaliteit	Spiegelbeeld; Rotatie 90°; Rotatie 180°; Rotatie 270° inclusief montage rechtop; Tegenlichtcompensatie (BLC); Scherpvergroting; Intelligent defog; Pixelteller; Verzadiging; Helderheid; Video-watermarking; Display-stamping; Locatie
Witbalans (K)	2,000 K – 10,000 K
Witbalansmodus	Basis; Standaard; Handmatige modus; Vasthouden; 3 automatische modi; Natriumlamp auto
Sluitermodi	Automatic Electronic Shutter (AES); 1/15,000 max; Standaardsluiter; 1/25 [30] min
Aantal privacymaskers	8

Videostreaming

Videocompressie	H.264 (ISO/IEC 14496-10); M-JPEG; H.265/HEVC
Streaming	Meerdere configureerbare streams in H.265; H.264 and M-JPEG; Configureerbare beeldfrequentie en bandbreedte; Bosch Intelligent Streaming
Vertraging van cameraverwerking	<120ms
GOP-structuur	IP
Frame rate (fps)	1 fps – 30 fps
Signaal-ruisverhouding video (dB)	>55 dB
Videoresolutie (H x V)	HD 1080p (16:9), 1920 x 1080 tot 0,1 MP (16:9), 512 x 288

Analyse van beeldinhoud

Type analyse	Intelligent Video Analytics Pro: IVA Pro Buildings
Alarmtriggers	Willekeurig object; Object in veld; Lijnoverschrijding; Veld betreden/verlaten; Verdacht ophouden; Route volgen; Tellen; Bezetting; Verandering van omstandigheid; Soortgelijkheid zoeken; Objecten die stoppen of beginnen te bewegen
Objectklassen	Persoon, voertuig
Objectfilters	Duur; Grootte; Beeldverhouding; Richting; Kleur
Registratiemodi	Basisregistratie (2D)
Aantal mogelijke alarmregels (gelijktijdig)	16
Extra functionaliteiten	Sabotagedetectie

Ingangen en uitgangen

Ethernet	Afgeschermd RJ45
----------	------------------

Opslag

Interne opslag	5-s-pre-alarm-recording
Geheugenkaartsleuf	Micro SDHC; Micro SDXC (een geheugenkaart van klasse 6 of hoger wordt voor HD-opnamen aanbevolen)
Capaciteit geheugenkaart (GB)	32 GB voor Micro SDHC; 2 TB voor Micro SDXC-kaart
Industriële SD-kaarten	Extreme ondersteuning voor levensduur- en statusbewaking met vroegtijdige service-indicatie

Gegevensbeveiliging

Secure Element	RSA 4096-bits; AES/CBC 256-bits
PKI	X.509-certificaten
End-to-end-codering	Volledig end-to-end met ondersteund VMS
Codering	TLS 1.2; AES 256; AES 128; TLS 1.3
Lokale opslagcodering	XTS-AES

Videoverificatie	MD5; SHA-1; SHA-256; Controle-som
Firmwarebescherming	Gesigneerde firmware; Beveiligd opstarten
Platform	
Gemeenschappelijk productplatform	CPP 14.3
Netwerk	
Ethernet-type	10/100BASE-T
Systeemintegratie	
Protocollen / normen	IPv4; IPv6; UDP; TCP; HTTP; HTTPS; RTP/RTCP; IGMP V2/V3; ICMP; ICMPv6; RTSP; FTP; ARP; DHCP; APIPA (Auto-IP, link local address); NTP (SNTP); SNMP (V1, MIBII); SNMP (V3, MIBII); DNS; DNSv6; DDNS (DynDNS.org, selfHOST.de, no-ip.com); SMTP; iSCSI; UPnP (SSDP); DiffServ (QoS); LLDP; SOAP; CHAP; Digest authentication
Conformiteit	ONVIF Profile S; ONVIF Profile G; ONVIF Profile T; ONVIF Profile M

Mechanische specificaties

Draaibereik (°)	0° - 355°
Kantelbereik (°)	0° - 75°
Rolbereik (°)	0° - 355°
Afmetingen (Ø x H) (mm)	123 mm x 69.2 mm
Afmetingen (Ø x H) (in)	4.84 in x 2.72 in
Gewicht (g)	480 g
Gewicht (lb)	1.06 lb
Kleur	Wit
Color (RAL)	RAL 9003 Signaalwit
Koepelmateriaal	Doorzichtig polycarbonaat
Montagetype	Transparant met krasbestendige coating
Materiaal	Behuizing in aluminiumlegering met ontvochtigingsmembran en waterbestendig verbindingsgedeelte

Montagetype	Opbouwmontage
Omgevingseisen	
Bedrijfstemperatuur (°C)	-30 °C – 50 °C
Bedrijfstemperatuur (°F)	-22 °F – 122 °F
Temperatuur bij koude start (°C)	-20 °C
Temperatuur bij koude start (°F)	-4 °F
Opslagtemperatuur (°C)	-50 °C – 70 °C
Opslagtemperatuur (°F)	-58 °F – 158 °F
Relatieve luchtvochtigheid in bedrijf, niet-condenserend (%)	5% – 93%
Relatieve luchtvochtigheid in bedrijf, condenserend (%)	5% – 100%
Relatieve vochtigheid bij opslag (%)	5% – 95%
Impactbescherming	IK10
IP-classificatie	IP66
Duurzaamheid	PVC-vrij
Land van herkomst	Thailand

Bestelinformatie

NUE-3702-F04 Microdome 2MP HDR 106° IP66 IK10
Vaste domecamera voor indoor 30 fps-bewaking met H.264/H.265 en IVA Pro Buildings, 2 MP, 106°-objectief, voldoet aan IP66, IK10 en NDAA
Bestelnummer **NUE-3702-F04**

Accessoires

NDA-3082-PIP Interfaceplaat hangend, 123mm
Hangende interfaceplaat voor FLEXIDOME micro 3100i outdoor
Bestelnummer **NDA-3082-PIP**

NDA-5081-PLEN Brandwerende kit plafondinbouw, 110mm
Plafondmontageset conform kwalificatie tussenruimte voor FLEXIDOME panoramic 5100i en FLEXIDOME micro 3100i
Bestelnummer **NDA-5081-PLEN**

NDA-5080-CMB Hoekmontagebehuizing 45°, 110mm
Hoekmontagedoos voor FLEXIDOME panoramic 5100i indoor en FLEXIDOME micro 3100i, 45° kantelhoek
Bestelnummer **NDA-5080-CMB**

NDA-U-WMT Wandbevestiging hangend
Universele wandmontagebeugel voor domecamera's, wit
Bestelnummer **NDA-U-WMT**

NDA-U-PMT Steun voor buismontage, 12" (31cm)

Universele mastmontagebeugel voor domecamera's, 31 cm, wit

Bestelnummer **NDA-U-PMT**

NDA-U-PMTE Verlengbuis voor buismontage, 50cm

Verlengstuk voor hangende buismontage, 50 cm, wit

Bestelnummer **NDA-U-PMTE**

NDA-U-PSMB Wand-/plafondbeugel voor buismontage SMB

Doos voor opbouwmontage (SMB) voor wand- of buismontage.

Bestelnummer **NDA-U-PSMB**

NDA-U-WMP Wandmontageplaat

Achterplaat voor universele wandmontage-, hoekmontage- en buismontagebeugel, wit, IP66

Bestelnummer **NDA-U-WMP**

NDA-U-PMAS Adapter voor mastmontage klein

Mastbevestigingsadapter klein

Universele mastbevestigingsadapter, wit; klein.

Bestelnummer **NDA-U-PMAS**

NPD-5001-POE Midspan, 15W, één poort, AC in

Power-over-Ethernet midspan injector voor gebruik met PoE-camera's; 15,4 W, 1 poort

Gewicht: 200 g

Bestelnummer **NPD-5001-POE**

NPD-5004-POE Voeding via Ethernet, 15,4W, 4 poort

Power-over-Ethernet midspan injector voor gebruik met PoE-camera's; 15,4 W, 4 poorten

Gewicht: 620 g

Bestelnummer **NPD-5004-POE**

NDA-U-PMTS Buismontagebeugel 4" (11cm)

Universele buismontagebeugel voor domecamera's, 11 cm (4 inch), wit

Bestelnummer **NDA-U-PMTS**

NDA-U-WMTG Wandbevestiging hangend, contactdoos

Universele wandmontage, uitsluitend compatibel met installatie op contactdozen voor vaste domecamera's, wit

Bestelnummer **NDA-U-WMTG**

NDA-U-PMTG Buismontagebeugel, contactdoos

Universele buismontage, uitsluitend compatibel met installatie op contactdozen voor vaste domecamera's, wit

Bestelnummer **NDA-U-PMTG**

Vertegenwoordigd door:

Europe, Middle East, Africa:
Bosch Security Systems B.V.
P.O. Box 80002
5600 JB Eindhoven, The Netherlands
www.boschsecurity.com/xc/en/contact/
www.boschsecurity.com

Germany:
Bosch Sicherheitssysteme GmbH
Robert-Bosch-Platz 1
D-70839 Gerlingen
www.boschsecurity.com