

FLEXIDOME IP panoramic 5000 MP

www.boschsecurity.fr



BOSCH

Des technologies pour la vie



- ▶ Détecteur 5 MP / 15 ips pour des détails subtils avec fonctionnement fluide
- ▶ Conception discrète, esthétique et compacte
- ▶ Vue panoramique et suivi détaillé des objets simultanés
- ▶ Homologué IK10 pour une meilleure protection
- ▶ La réduction intelligente du bruit permet de diminuer de 50 % les besoins en bande passante et en espace de stockage

La caméra FLEXIDOME IP panoramic 5000 MP est une caméra discrète, esthétique et panoramique dans un boîtier compact. Le détecteur 5 MP fonctionnant à 15 ips offre une surveillance panoramique complète avec une zone de couverture intégrale et des détails subtils. La caméra offre un aperçu global de la situation et des vues E-PTZ simultanées en haute résolution.

Montée centralement au plafond, l'objectif 360° de la caméra offre une couverture complète de mur à mur. Fixée sur un mur, l'image déformée de la caméra permet de fournir une image à 180°.

Déformation

L'objectif capture une image circulaire. Notre logiciel de déformation côté client transforme l'image circulaire en plusieurs vues rectangulaires différentes non distordues.

Versions

Deux versions sont disponibles, une version intérieure et une version extérieure conforme aux normes IP66 et IK10.

Vue d'ensemble du système

Avantages de la surveillance panoramique

La surveillance panoramique offre une couverture à 360° de la zone déterminée. Étant donné que nos caméras panoramiques couvrent une zone complète, elles offrent un aperçu global complet de la situation et elles sont idéales pour le suivi d'un mouvement dans un balayage continu.



Fonctions de base

Détecteur 5 MP à 15 ips

La haute résolution du détecteur 5 MP associée à une cadence d'image de 15 ips font de cette caméra une solution idéale pour diverses applications dans le

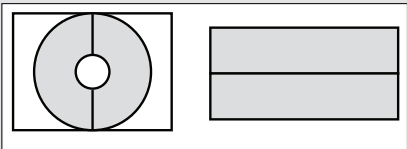
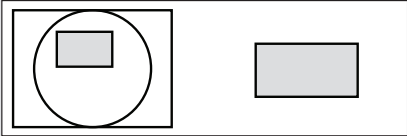
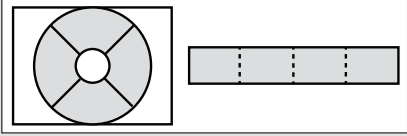
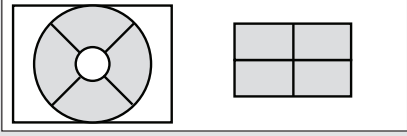
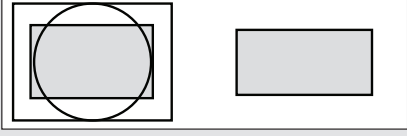
domaine de la capture d'image panoramique. La haute résolution fournit une vue d'ensemble claire et des images détaillées.

Déformation côté client

Grâce à la déformation côté client, la caméra diffuse une seule image circulaire non déformée à 15 ips. La déformation est effectuée à l'aide de notre logiciel de déformation qui est installé sur le PC, lequel propose plusieurs modes d'affichage ou la possibilité de choisir une solution logicielle de déformation côté client tierce.

Modes d'affichage

Les modes d'affichage suivants peuvent être sélectionnés dans notre logiciel de déformation côté client.

	Découpe d'image complet et image affichée
Vue panoramique double	
Vue E-PTZ	
Vue Nord, Sud, Est, Ouest	
Vue quadravision	
Vue panoramique	

Les modes de vue panoramiques permettent une vision à 180° et 360°.

Couverture DORI

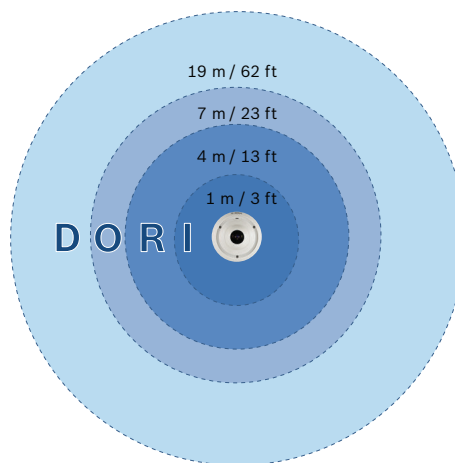
DORI (Détection, Observation, Reconnaissance, Identification) est un système standard (EN-62676-4) pour définir la capacité d'une caméra à distinguer les personnes ou les objets au sein d'une zone couverte. La distance maximum à laquelle une combinaison caméra/objectif peut respecter ces critères est indiquée ci-dessous :

Pour des applications de montage en hauteur, les valeurs DORI d'image de centrage sont :

DORI	Distance de l'objet
Détection	22 m
Observation	9,5 m
Reconnaissance	5 m
Identification	2 m

Lorsqu'elle est installée à une hauteur de 3 m, la caméra a le rayon de couverture suivant pour les quatre niveaux :

DORI	Définition DORI	Rayon de couverture
Détection	25 px/m (8 px/ft)	19 m
Observation	63 px/m (19 px/ft)	7 m
Reconnaissance	125 px/m	4 m
Identification	250 px/m	1 m



E-PTZ et régions d'intérêt

Les commandes électroniques de caméra mobile (orientation, inclinaison et zoom électronique) à distance vous permettent de sélectionner des zones spécifiques de l'image continue. Ces régions d'intérêt peuvent être aisément définies, ce qui permet une surveillance distincte de la partie la plus intéressante d'une scène. La résolution élevée garantit qu'il n'y a pas de perte des détails même avec le zoom électronique.

La fonction E-PTZ d'une caméra panoramique présente quelques avantages sur les caméras PTZ normales. Il n'y a pas de mouvement de caméra de sorte que celle-ci n'attire pas l'attention ou ne semble pas intrusive. L'aperçu global de la situation est toujours maintenu même en cas de zoom sur un objet d'intérêt particulier. La fonction E-PTZ facilite la navigation, et des présélections sont disponibles comme sur les caméras PTZ classiques.

Enregistrement d'image continu

La caméra fournit l'image circulaire pleine résolution pour l'enregistrement, même si vous affichez uniquement une partie de la scène. Cela signifie que vous pouvez toujours effectuer une déformation rétrospective et des analyses sur la zone complètement couverte, puis effectuer un zoom sur la région ou l'objet d'intérêt.

Content Based Imaging Technology

La technologie Content Based Imaging Technology (CBIT) permet d'améliorer radicalement la qualité d'image dans toutes les conditions d'éclairage et d'identifier les zones pour un traitement amélioré. La caméra examine la scène à l'aide de l'analyse intelligente de la vidéo et fournit un retour pour affiner le traitement de l'image. Les détails dans les zones importantes et les performances globales s'en trouvent améliorés.

Intelligent Dynamic Noise Reduction

Les scènes calmes comportant peu ou pas de mouvements nécessitent un débit binaire plus faible. En faisant la distinction entre les bruits et les informations pertinentes, la fonctionnalité Intelligent Dynamic Noise Reduction réduit le débit binaire jusqu'à 50 %. Dans la mesure où le bruit est réduit à la source lors de la capture d'image, le débit binaire plus faible n'a pas d'impact négatif sur la qualité vidéo.

Encodage basé sur la zone

L'encodage basé sur la zone réduit également la bande passante. Des paramètres de compression peuvent être sélectionnés pour un maximum de huit régions définies par l'utilisateur. Cela permet de compresser fortement les régions sans intérêt, laissant plus de bande passante pour des parties importantes de la scène.

Profil optimisé pour le débit binaire

La bande passante moyenne optimisée en kbits/s pour différentes cadences d'images est indiquée dans le tableau :

ips	1792 x 1792	1536 x 1536	1024 x 1024	800 x 8 00	480 x 4 80
15	2400	2400	700	500	150
7.5	2400	2400	600	300	80
5	2400	2200	400	200	60

MOTION+

Le système d'analyse des mouvements vidéo MOTION+ intégré dans toutes les versions de la caméra est la solution idéale aux applications qui requièrent des fonctions de base d'analyse du contenu vidéo. MOTION+ affiche les métadonnées de mouvement dans un écran superposé. En utilisant des données MOTION+ en entrée, des algorithmes d'imagerie plus intelligents offrent une meilleure qualité et des débits binaire plus efficaces. Ils offrent aussi des fonctions de détection sophistiquée de sabotage.

Plusieurs flux de données

La fonction innovante de multi-diffusion offre différents flux H.264 et un flux M-JPEG. Ces flux permettent d'optimiser l'utilisation de la bande passante lors de l'affichage et simplifient l'enregistrement tout en facilitant l'intégration dans les systèmes de gestion vidéo tiers.

Microphone intégré et alarme audio

La version intérieure de la caméra comporte un microphone intégré pour permettre aux opérateurs d'effectuer une surveillance audio de la zone. Le système de détection audio peut servir à générer une alarme le cas échéant.

Si les réglementations locales l'exigent, le microphone peut être bloqué de manière définitive via une clé de licence sécurisée.

Installation aisée

La caméra peut être alimentée au moyen d'une connexion par câble réseau conforme au protocole PoE. Sous cette configuration, une simple connexion à un câble est suffisante pour la visualisation, l'alimentation et les commandes de la caméra.

L'alimentation par Ethernet (PoE) rend l'installation à la fois plus simple et plus économique, car les caméras n'ont pas besoin d'une prise de courant locale. La caméra peut également être branchée à des alimentations +12 Vdc.

Pour faciliter le câblage réseau, les caméras prennent en charge la fonction Auto-MDIX, qui permet d'utiliser des câbles droits ou croisés.

La caméra est pré-assemblée avec un support de montage en surface pour l'intérieur qui vous permet de monter la caméra directement sur un plafond, un mur ou un coffret. Les connecteurs arrières sont orientés pour un accès facilité. Un ensemble complet d'accessoires de montage sont disponibles, comme un montage mural ou sur tube.

Mise au point et réglage de l'orientation et de l'inclinaison sont superflus, grâce à son objectif 360° la caméra fournit une couverture complète d'une petite pièce. L'objectif de haute qualité n'est pas spécifique à une usine, de sorte que l'installation est simplifiée et la netteté d'image assurée.

Approprié pour divers environnements.

La version intérieure est conçue pour ressembler à un détecteur de fumée. Cette conception compacte offre un placement discret dans tous les environnements intérieurs.

La version extérieure avec caisson intégré en aluminium moulé et bulle transparente est conçue pour résister à des chocs équivalant à 20 joules (IK10), ce qui correspond à une bille en acier de 5 kg lâchée à 40 cm de hauteur.

Avec le boîtier de montage en surface à l'extérieur fourni dans l'emballage, la version extérieure est protégée contre l'eau et la poussière conformément à

la norme IP66. Ce caisson convient donc parfaitement à une utilisation en extérieur dans les conditions les plus difficiles.

Configuration simple

La caméra comporte une interface utilisateur très intuitive permettant une configuration rapide et facile. Des modes scène configurables par l'utilisateur sont proposés avec des paramètres optimaux pour de nombreuses applications.

Gestion du stockage

La gestion des enregistrements peut être contrôlée par le logiciel Bosch Video Recording Manager (VRM) ou la caméra peut utiliser les cibles iSCSI directement sans logiciel d'enregistrement.

Enregistrement à la source

Vous pouvez insérer une carte mémoire dans l'emplacement dédié pour stocker jusqu'à 2 To d'enregistrement d'alarme local. L'enregistrement de pré-alarme dans la mémoire RAM réduit la bande passante pour l'enregistrement sur le réseau et étend la durée de vie effective de la carte mémoire.

Services en nuage

La caméra prend en charge la publication JPEG temporelle ou par alarme sur quatre comptes différents. Ces comptes peuvent adresser des serveurs FTP ou des installations de stockage dans le « nuage » (par exemple, Dropbox). Les clips vidéo ou les images JPEG peuvent également être exportés sur ces comptes.

Les alarmes peuvent être configurées de façon à déclencher une notification par e-mail ou SMS afin de toujours vous informer des événements anormaux.

Sécurité d'accès

Protection par mot de passe avec trois niveaux et authentification 802.1x prises en charge. Pour protéger l'accès au navigateur Web par HTTPS, utilisez un certificat SSL stocké sur l'appareil.

Logiciel de visualisation complète

Il existe de nombreuses méthodes pour accéder aux fonctionnalités de la caméra : navigateur Web, Bosch Video Management System, avec le logiciel gratuit Bosch Video Client ou Video Security Client, avec l'application mobile de sécurité vidéo ou via un logiciel tiers.

Le logiciel Video Security Client dispose de fonctions de déformation étendues et il peut être utilisé pour la déformation côté client ainsi que la visualisation des modes disponibles.

Intégration au système

La caméra est conforme aux spécifications des normes ONVIF Profile S, ONVIF Profile Q et ONVIF Profile G. La conformité avec ces normes garantit l'interopérabilité entre les produits de vidéosurveillance pour réseau, quel que soit le fabricant.

Les intégrateurs tiers peuvent accéder facilement aux fonctions internes de la caméra pour l'intégrer à des projets de plus grande ampleur. Visitez le site Web consacré au programme IPP (Programme partenaire d'intégration) de Bosch (ipp.boschsecurity.com) pour de plus amples informations.

Comme la caméra délivre un flux d'image continu, elle peut facilement s'intégrer à des solutions logicielles tierces de déformation côté client.

Certifications et accréditations

Normes	
Conformité	2004/108/EC (EMC) ; 2006/95/EC (LVD) ; 2011/65/EU
Émissions	EN 55022: 2010, +AC (2011) ; CFR 47 FCC section 15:2012-10-1, Classe B ; AS/NZS CISPR 22:2009 + A1 (2010)
Immunité	EN 50121-4 :2006, +AC : (2008) ; EN 50130-4:2011*
Sécurité	EN 60950-1:2006, +A11:2009, +A1:2010, +A12:2011, AC:2011 ; UL 60950-1, 2e édition:2011 ; CAN/CSA-C 22.2 No. 60950-1-07, 2e édition
Tests environnementaux	EN 50130-5:2011, Classe II (intérieur en général, équipement fixe), Systèmes d'alarme - Partie 5 : Méthodes d'essai environnemental
Caractéristiques environnementales	EN 60950-22, UL extérieur EN 55024 ; VCCI J 55022 V2/V3 ; ICES-003, classe B ; EN 50132-5-2 ; IEC 62676-2-3 ; EN 50581 (2012)
Repères	CE, cULus, WEEE, RCM et Chine RoHS

* Tous les systèmes sur lesquels cette caméra est utilisée doivent être en conformité avec cette norme, également.

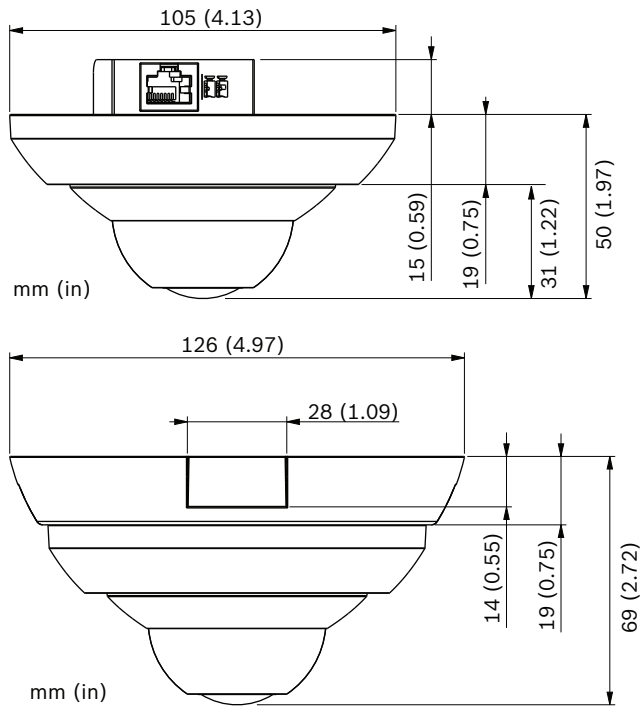
Version extérieure (avec boîtier de montage en surface à l'extérieur)

Protection contre les infiltrations	IP66
Résistance aux chocs	IK10

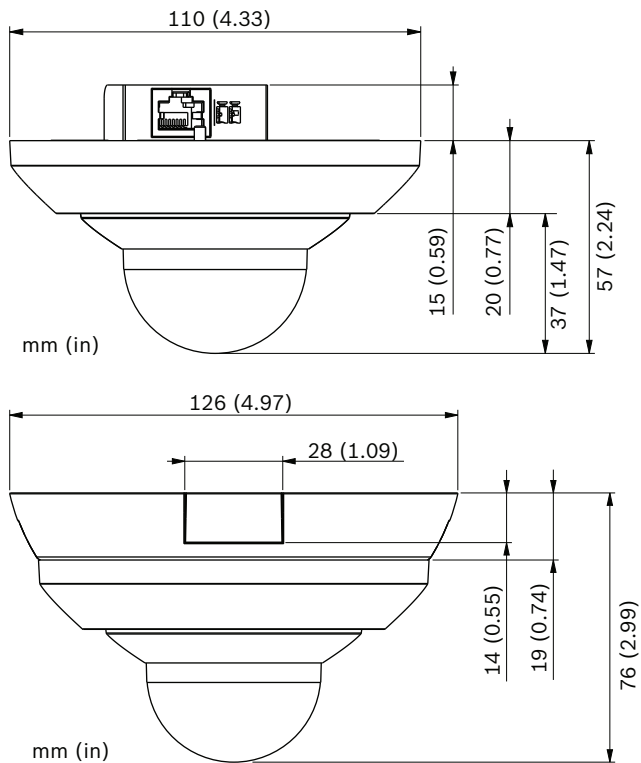
Région	Certification
Europe	CE
États-Unis	UL

Schémas/Remarques

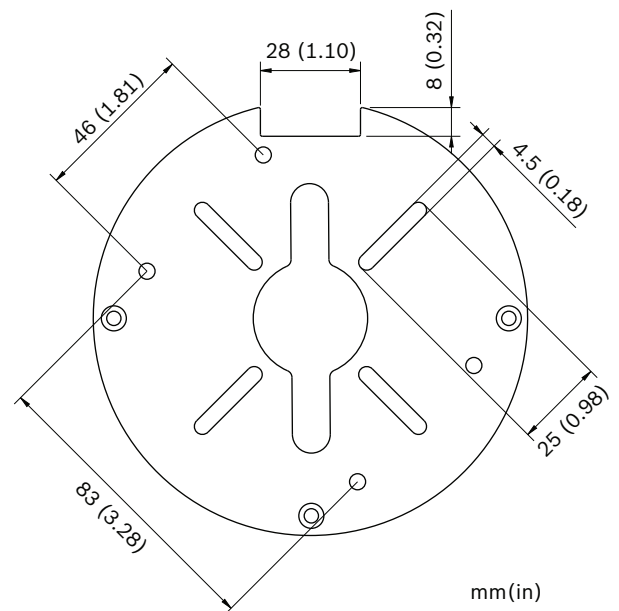
Dimensions - version intérieure



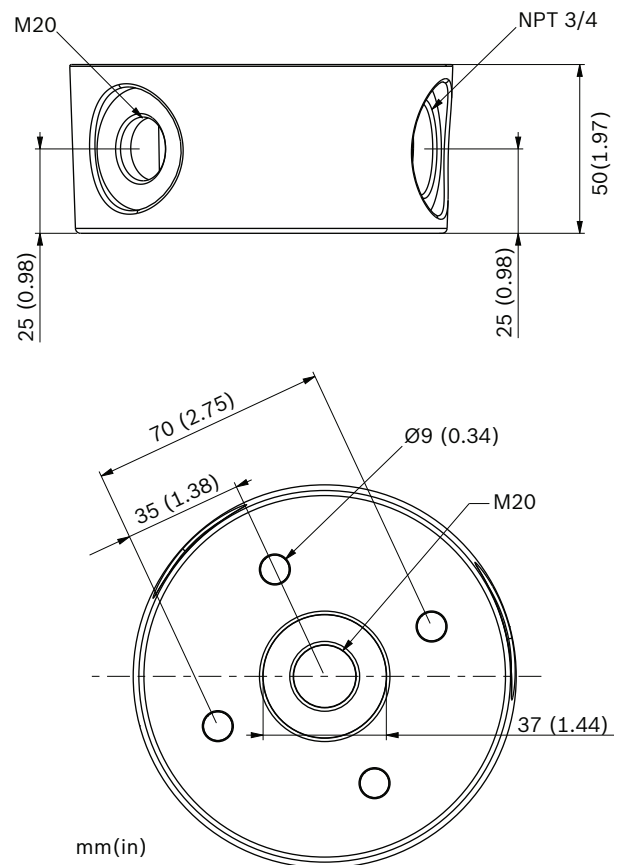
Dimensions - version extérieure



Dimensions - plaque de montage



Dimensions - boîtier de montage en surface



Composants inclus

- L'emballage contient les éléments suivants :
- Caméra FLEXIDOME IP panoramique 5000 MP

- Instructions d'installation rapide
- Consignes de sécurité
- Gabarit de montage
- Kit de vis pour caméra
- Plaque d'adaptation de montage
- Boîtier de montage en surface à l'intérieur
- Kit de vis pour boîtier de montage en surface à l'intérieur

Version extérieure

- Boîtier de montage en surface à l'extérieur
- Kit de vis pour boîtier de montage en surface à l'extérieur
- Absorbeur d'humidité

Spécifications techniques

Alimentation

Bloc d'alimentation	12 Vdc Alimentation par câble Ethernet 48 Vdc nominal
Consommation	300 mA (12 Vdc) 75 mA (PoE 48 Vdc)
Consommation	3,6 W
PoE	IEEE 802.3af (802.3at Type 1) Niveau de puissance : classe 1

Capteur

Type	1/3" CMOS
Résolution totale du capteur (pixels)	5MP
Pixels utilisés (cercle optique)	1792 x 1792 (3,2MP)

Performances vidéo - sensibilité

(3 200 K, réflexion 89 %, F2.0, 30IRE)

Couleur	0,36 lx
Mono	0,12 lx

Performances vidéo – plage dynamique

Plage dynamique	Plage dynamique étendue (WDR) de 81 dB
-----------------	--

Vidéo en continu

Compression vidéo	H.264 (MP) ; M-JPEG
Diffusion	Multi-flux H.264 et M-JPEG configurables, cadence d'images et bande passante configurables.
Retard global IP	240 ms min., 680 ms max.
Structure GoP	IP, IBP, IBBP
Intervalle d'encodage	1 à 15 images/s

Résolution vidéo (H x V)

3,2 MP	Image continue 1792 x 1792
2,4 MP	1536 x 1536
1 MP	1024 x 1024
0,64 MP	800 x 800
0,23 MP	480 x 480
0,06 MP	240 x 240

Fonctions vidéo

Paramètres d'image réglables	Contraste, saturation, luminosité
Balance des blancs	Quatre modes automatiques, mode manuel et mesures
Shutter	Shutter électronique automatique ; Obturateur fixe ; Shutter par défaut
Netteté	Possibilité de régler le niveau d'optimisation de la netteté
Compensation de contre-jour	Activé/Désactivé
Amélioration du contraste	Activé/Désactivé
Réduction du bruit	Intelligent Dynamic Noise Reduction avec réglages temporels et spatiaux séparés
Intelligent Defog	La fonction Intelligent Defog règle automatiquement les paramètres pour une meilleure image en cas de brouillard ou dans les scènes brumeuses (commutable)
Masque Privatif	Huit zones indépendantes, entièrement programmables
Analyse vidéo	MOTION+
Autres fonctions	Compteur de pixels, filigrane vidéo, affichage à l'écran, modes scène

Optique

Objectif	Fisheye 360°, objectif à focale fixe de 1,19 mm F2.0
Monture d'objectif	Intégré
Commande du diaphragme	Focale fixe
Champ de vision	180° (H) x 180° (V)

Diffusion audio	
Standard	G.711, fréquence d'échantillonnage de 8 kHz L16, fréquence d'échantillonnage de 16 kHz AAC-LC, fréquence d'échantillonnage de 48 kbit/s à 16 kHz AAC-LC, fréquence d'échantillonnage de 80 kbit/s à 16 kHz
Rapport signal/bruit	>50 dB
Diffusion audio	Full duplex/Half duplex

Audio (modèle intérieur uniquement)	
Entrée audio	Microphone intégré (peut être désactivé de manière définitive)

Stockage local	
RAM interne	Enregistrement de pré-alarme de 10 s
Emplacement pour carte mémoire	Prise en charge des cartes mémoire MicroSDHC jusqu'à 32 Go et microSDXC jusqu'à 2 To. (une carte SD de classe 6 ou supérieure est recommandée pour l'enregistrement HD)
Enregistrement	Enregistrement continu, enregistrement en boucle. Enregistrement d'alarmes/ d'événements, planification d'enregistrement

Logiciel	
Détection d'unité	IP Helper
Configuration de l'unité	Via navigateur Web ou Configuration Manager
Actualisation du firmware	Programmable à distance
Affichage logiciel	Navigateur Web ; Video Security Client; Video Security App; Bosch Video Management System; Bosch Video Client; ou logiciels tiers
Firmware et logiciel les plus récents	http://downloadstore.boschsecurity.com/

Réseau	
Protocoles	IPv4, IPv6, UDP, TCP, HTTP, HTTPS, RTP/RTCP, IGMP V2/V3, ICMP, ICMPv6, RTSP, FTP, Telnet, ARP, DHCP, APIPA (Auto-IP, link local address), NTP (SNTP), SNMP (V1, MIB-II), 802.1x, DNS, DNSv6, DDNS (DynDNS.org, selfHOST.de, no-ip.com), SMTP, iSCSI, UPnP (SSDP), DiffServ (QoS), LLDP, SOAP, Dropbox, CHAP, digest authentication
Chiffrement	TLS 1.2, SSL, DES, 3DES

Réseau	
Ethernet	10/100 Base-T, détection automatique, Half/Full duplex
Connectivité	Auto-MDIX
Interopérabilité	ONVIF Profile S; ONVIF Profile G ; ONVIF Profile Q GB/T 28181

Caractéristiques mécaniques (version intérieure)	
Dimensions (H x Ø)	50 x 105 mm (1,96 x 4,13")
Dimensions (H x Ø) avec SMB	69 x 126 mm (2,72 x 4,94")
Poids (caméra uniquement)	310 g env.
Poids (avec SMB)	380 g env.
Couleur	RAL 9003
Matériau	Plastique
Options de montage	Mur / Sol / Plafond / Personnalisé (rotation 0 à 360° complète)

Caractéristiques mécaniques (version extérieure)	
Dimensions (H x Ø)	57 x 110 mm (2,24 x 4,33")
Dimensions (H x Ø) avec SMB intérieur	76 x 114 mm (2,99 x 4,47")
Dimensions (H x Ø) avec SMB extérieur	107 x 114 mm (4,21 x 4,47")
Poids (caméra uniquement)	360 g env.
Poids (avec SMB intérieur)	430 g env.
Poids (avec SMB extérieur)	830 g env.
Couleur	RAL 9003
Matériau	Métal
Options de montage	Mur / Sol / Plafond / Personnalisé (rotation 0 à 360° complète)

Caractéristiques environnementales (version intérieure)	
Température de fonctionnement	-20 à +50 °C
Température de stockage	-30 à +70 °C
Humidité (fonctionnement)	0 à 95 % (sans condensation)
Protection contre le vandalisme	IK04

Caractéristiques environnementales (version extérieure)

Température de fonctionnement	-30 à +50 °C
Température de stockage	-40 °C à +70 °C
Humidité (fonctionnement)	0 à 95 % (sans condensation)
Résistance aux intempéries	IP66
Protection contre le vandalisme	IK10

Informations de commande**FLEXIDOME IP panoramic 5000 MP**

Caméra IP panoramique compacte d'intérieur pour une surveillance MP globale. Détecteur 5 MP ; PoE / 12 Vcc ; IDNR ; flux multiples H.264 ; services dans le cloud ; déformation côté client ; objectif 360° ; boîtier de montage en surface à l'intérieur inclus. Numéro de commande **NUC-52051-F0**

FLEXIDOME IP panoramic 5000 MP

Caméra IP panoramique compacte d'extérieur pour une surveillance MP globale. Détecteur 5 MP ; PoE / 12 Vcc ; IDNR ; flux multiples H.264 ; services dans le cloud ; déformation côté client ; objectif 360° ; IK10 ; boîtier de montage en surface à l'extérieur homologué IP66 inclus. Numéro de commande **NUC-52051-F0E**

Accessoires**NDA-PMT-MICDOME - Bras de fixation pour montage suspendu plafond**

Numéro de commande **NDA-PMT-MICDOME**

LTC 9213/01 - Adaptateur de montage sur mât

Platine de fixation pour montage sur mât pour montages pour caméras (utilisation avec support de montage mural approprié). Max. 9 Kg ; mâts de 8 à 40 cm de diamètre ; feuillards en acier inoxydable. Numéro de commande **LTC 9213/01**

VDA-CMT-PTZDOME Adaptateur pour montage en angle

Adaptateur pour montage en angle pour une utilisation avec la platine de fixation pour montage mural appropriée (par exemple, VEZ-A5-WL pour les caméras analogiques AUTODOME 5000 , VEZ-A5-WMB pour les caméras AUTODOME IP 5000) pour les applications sur mât en intérieur ou en extérieur. Numéro de commande **VDA-CMT-PTZDOME**

Représenté par :

France:

Bosch Security Systems France SAS
Atlantic 361, Avenue du Général de Gaulle
CLAMART, 92147
Phone: 0 825 078 476
Fax: +33 1 4128 8191
fr.securitysystems@bosch.com
www.boschsecurity.fr

Belgium:

Robert Bosch NV/SA
Dpt. Security Systems
Rue Henri Genessestraat 1
1070 Brussel
Tel: +32 56 20 0240
Fax: +32 56 20 2675
be.securitysystems@bosch.com
www.boschsecurity.be

Canada:

Bosch Security Systems
6955 Creditview Road
Mississauga, Ontario L5N 1R, Canada
Phone: +1 800 289 0096
Fax: +1 585 223 9180
security.sales@us.bosch.com
www.boschsecurity.us