

NPD-9501-E 中跨, 95W, 1端口, 室外

High POE midspans



- ▶ 专为室外安装而设计
- ▶ 支持高功率PoE/PoH
- ▶ 雷电抑制
- ▶ 自动检测并保护非标准以太网端子

The 95 W 中跨 is a high-power PoH (Power Over HDBase T) device that provides data and power between an 以太网 switch and an IP camera.

在下表中, “X”指示各型号中跨可供电的摄像机型号。

摄像机型号	95 W室外型号
AUTODOME 5000i型号	X
AUTODOME 7000i - 室外型号 (带加热器)	X
所有不带照明灯的MIC 7000i/7100i/9000i型号	X
所有带照明灯的MIC 7000i/7100i/9000i型号	X

认证标准

电磁兼容性 (EMC)	符合FCC第15部分和CE规章, 包括EN 55032 B类 (辐射)、EN 55024 (抗扰性) 和VCCI
产品安全	符合UL/cUL
符合法规	符合RoHS, 符合WEEE, 通过CE认证
雷电抑制	符合GR-1089-CORE雷电抑制要求
电涌抑制	ITU-T. K45 (输出通信端口)

区域	合规/质量标记	
欧洲	CE	NPD-9501-E

随附部件

数量	组件
1	95W室外中跨
1	120 - 240 VAC电源插头
2	适用于凸型RJ45端口插头的防水护盖
1	Quick installation guide

技术指标

电气参数

输入电压	100至240 VAC±10%, 50/60 Hz
输出电压	54 VDC (额定)
输入电流	2.5 A (100 VAC)
可用输出功率 (最大)	95 W
高功率以太网供电(高功率 PoE)输出	插针分配和极性: 4对电源插针 - 插针对1/2 (-)和3/6 (+) - 插针对7/8 (-)和4/5 (+)
电涌抑制	是

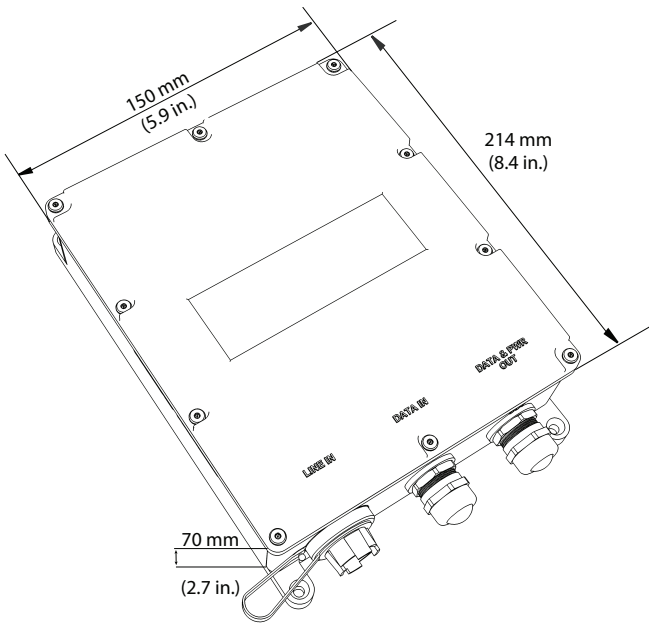
环境

工作温度	-40°C至+60°C (-40°F至+140°F)
存储温度	-40°C至+85°C (-40°F至+158°F)
工作湿度	最大95%, 无冷凝
存储湿度	最大95%, 无冷凝
工作海拔	最高2000米 (6560英尺)

防水防尘等级/标准	IP67
-----------	------

结构

尺寸 (长x宽x高)	214毫米 x 150毫米 x 70毫米 (8.4英寸 x 5.9英寸 x 2.7英寸)
重量	2.2千克 (4.85磅)
安装选项	安装到墙壁; 使用立杆安装适配器配件(单独销售)安装到立杆 (25-203毫米)



订购信息

NPD-9501-E 中跨, 95W, 1端口, 室外
 95 W室外中跨, 适用于AUTODOME 7000和MIC IP摄像机
 (带或不带照明灯)
 订单号 **NPD-9501-E | F.01U.365.279**

附件

用于NPD-9501-E的NDA-9501-PMA立杆安装适配器
 用于室外中跨的立杆安装适配器
 订单号 **NDA-9501-PMA | F.01U.374.407**

供应商:

中国:
 博世 (上海) 安保系统有限公司
 上海市长宁区虹桥临空经济园区
 福泉北路333号203幢8、9楼
 邮编: 200335
 电话: +86 21 2218 1111
 传真: +86 21 2218 2099
 www.boschsecurity.com.cn
 服务邮箱: security@cn.bosch.com