

NPD-9501-E Инжектор 95Вт, 1 порт, д/нар. установки

High POE midspans



- ▶ Предназначено для установки вне помещений
- ▶ Поддержка PoE/PoH с большой выходной мощностью
- ▶ Грозозащита
- ▶ Автоматически определяет и защищает нестандартные клеммы Ethernet

Инжектор Адаптер 95 Вт является мощным устройством PoH (Power Over HDBase T), обеспечивающим передачу данных и электропитания от коммутатора Ethernet к IP-камере.

В таблице ниже «X» определяет, какой инжектор может обеспечить питание для конкретной модели камеры.

Модели камеры	Модель на 95 Вт для установки вне помещений
Модели AUTODOME 5000i	X
AUTODOME 7000i — модели для установки вне помещений (с нагревателем)	X
Все модели MIC 7000i/7100i/9000i без прожектора	X
Все модели MIC 7000i/7100i/9000i с прожектором	X

Сертификации и согласования

Электромагнитная совместимость (ЭМС)	Соответствует нормативным требованиям FCC, часть 15, и CE, включая EN 55032, класс B (излучение), EN 55024 (помехоустойчивость) и VCCI
--------------------------------------	--

Безопасность	Соответствует стандартам UL/cUL
Соответствие стандартам	RoHS, WEEE, CE
Грозозащита	Соответствует требованиям к грозозащите стандарта GR-1089-CORE
Защита от перенапряжения	ITU-T. K45 для выходов коммуникационных портов
Регион	Примечание о соответствии стандартам/уровню качества
Европа	CE NPD-9501-E

Комплектация

Количество	Компонент
1	Инжектор на 95 Вт для установки вне помещений
1	Кабель питания с вилкой 120–240 В пер. тока
2	Водонепроницаемые крышки для штырьевых разъемов порта RJ45

Количество	Компонент
1	Quick installation guide

Технические характеристики

Электрические характеристики

Входное напряжение	100–240 В пер. тока ±10 %, 50/60 Гц
Напряжение на выходе	Номинальное напряжение 54 В пер. тока
Входной ток	2,5 А (при 100 В пер. тока)
Максимальная выходная мощность	95 Вт
Выход питания High Power Over Ethernet (High PoE)	Назначение контактов и полярность: 4 пары питания — пары 1/2 (-) и 3/6 (+) — пары 7/8 (-) и 4/5 (+)
Защита от перенапряжения	Да

Условия эксплуатации

Рабочая температура	От -40 °С до +60 °С
Температура хранения	От -40 °С до +85 °С
Рабочая влажность	Максимум 95 %, без конденсации
Влажность при хранении	Максимум 95 %, без конденсации
Рабочая высота	До 2000 м

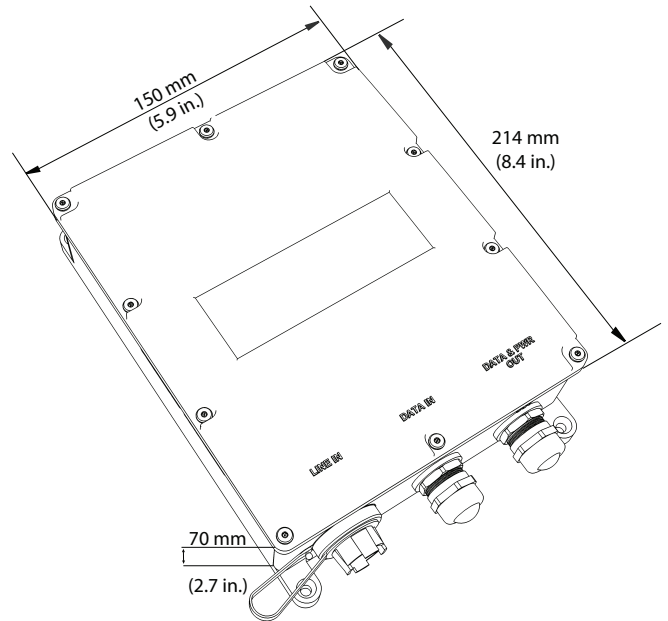
Класс/стандарт защиты корпуса	IP67
-------------------------------	------

Конструкция

Размеры (Ш x В x Д)	214 мм x 150 мм x 70 мм
Вес	2,2 кг

Варианты установки

На стену; на столб (25–203 мм) с адаптером для установки на столб (приобретается отдельно)



Информация для заказа

NPD-9501-E Инжектор 95Вт, 1 порт, д/нар. установки
Инжектор для наружной установки мощностью 95 Вт для IP-камер AUTODOME 7000 и MIC с прожекторами или без прожекторов
Номер заказа **NPD-9501-E | F.01U.365.279**

Дополнительное оборудование

Адаптер для установки на столб NDA-9501-PMA для NPD-9501-E
Адаптер для установки на столб для инжекторов вне помещений
Номер заказа **NDA-9501-PMA | F.01U.374.407**

Представительство:

Europe, Middle East, Africa:
Bosch Security Systems B.V.
P.O. Box 80002
5600 JB Eindhoven, The Netherlands
Phone: + 31 40 2577 284
emea.securitysystems@bosch.com
emea.boschsecurity.com

Germany:
Bosch Sicherheitssysteme GmbH
Robert-Bosch-Ring 5
85630 Grasbrunn
Germany
www.boschsecurity.com