

NPD-9501-E Zasilacz midspan 95W 1 port, zewnętrzny

High POE midspans



- ▶ Przeznaczony do instalacji na zewnątrz budynków
- ▶ Umożliwia zasilanie PoE/PoH
- ▶ Ochrona przed wyładowaniami atmosferycznymi
- ▶ Wykrywa i automatycznie chroni niestandardowe terminale Ethernet

The zasilacz midspan 95 W is a high-power PoH (Power Over HDBase T) device that provides data and power between an Ethernet switch and an IP camera.

W poniższej tabeli „X” określa, które zasilacze midspan mogą być używane do zasilania których kamer.

Modele kamer	Model 95 W do zastosowań zewnętrznych
Modele AUTODOME 5000i	X
AUTODOME 7000i — modele zewnętrzne (z grzałką)	X
Wszystkie modele MIC 7000i / 7100i / 9000i bez promiennika	X
Wszystkie modele MIC 7000i / 7100i / 9000i z promiennikiem	X

Certyfikaty i homologacje

Zgodność elektromagnetyczna (EMC)	Zgodność z przepisami FCC część 15, i CE, w tym EN 55032 Klasa B (emisje), EN 55024 (odporność) i VCCI
Standardy bezpieczeństwa	Zgodność z normą UL/cUL

Zgodność z przepisami	Zgodność z normą RoHS, zgodność z dyrektywą WEEE, CE
-----------------------	------------------------------------------------------

Ochrona przed wyładowaniami atmosferycznymi	Spełnia wymagania ochrony przed wyładowaniami atmosferycznymi standardu GR-1089-CORE
---------------------------------------------	--------------------------------------------------------------------------------------

Ochrona przeciwprzepięciowa	ITU-T. K45 do wyjściowych portów komunikacyjnych
-----------------------------	--------------------------------------------------

Obszar	Zgodność z przepisami/cechy jakości
Europa	CE NPD-9501-E

Zawartość zestawu

Liczba	Komponent
1	Zasilacz 95 W midspan do zastosowań zewnętrznych
1	Gniazdo zasilania 120–240 VAC
2	Ostony wodoodporne do gniazd RJ45 żeńskich
1	Quick installation guide

Parametry techniczne

Właściwości elektryczne

Napięcie wejściowe	100–240 VAC ±10%, 50/60 Hz
Napięcie wyjściowe	54 VDC (znamionowe)
Prąd wejściowy	2,5 A przy 100 VAC
Maksymalna moc wyjściowa	95 W
Wyjście High PoE (High Power Over Ethernet)	Przypisanie styków i polaryzacja: 4 pary zasilane - pary 1/2 (-) i 3/6 (+) - pary 7/8 (-) i 4/5 (+)
Ochrona przeciwprzepięciowa	Tak

Parametry środowiskowe

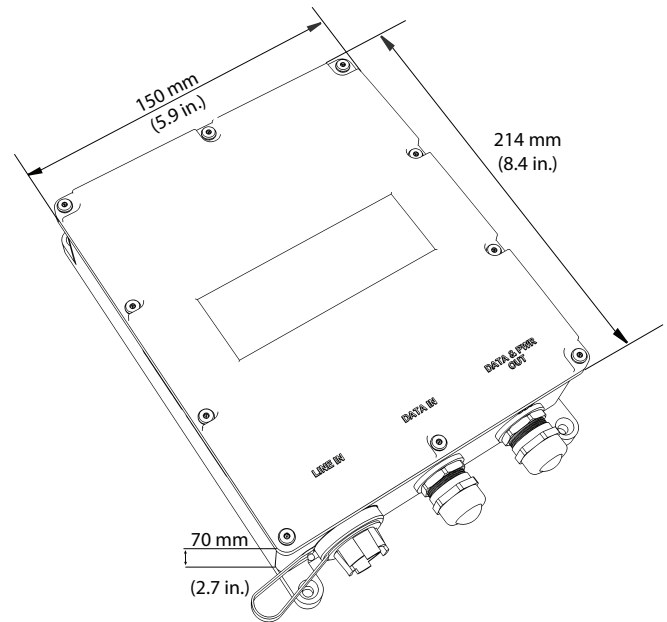
Temperatura pracy	od -40 do +60°C (od -40 do +140°F)
Temperatura przechowywania	od -40 do +85°C (od -40 do +158°F)
Wilgotność podczas pracy	Maksymalna 95%, bez kondensacji
Wilgotność podczas przechowywania	Maksymalna 95%, bez kondensacji
Wysokość pracy	Do 2000 m
Stopień ochrony/standard	IP67

Konstrukcja

Wymiary (dł. × szer. × wys.)	214 mm × 150 mm × 70 mm
Masa	2,2 kg

Opcje montażu

Do ściany; do słupa (25–203 mm) z dodatkiem adaptera do montażu na słupie (sprzedawane oddzielnie)



Informacje do zamówień

NPD-9501-E Zasilacz midspan 95W 1 port, zewnętrzny

Zasilacz 95 W typu midspan do zastosowań zewnętrznych do kamer AUTODOME 7000 i MIC IP z promiennikami lub bez
Numer zamówienia **NPD-9501-E | F.01U.365.279**

Akcesoria

Adapter do montażu na słupie NDA-9501-PMA do NPD-9501-E

Adapter do montażu na słupie zasilacza midspan zewnętrznego
Numer zamówienia **NDA-9501-PMA | F.01U.374.407**

Reprezentowane przez:

Europe, Middle East, Africa:
Bosch Security Systems B.V.
P.O. Box 80002
5600 JB Eindhoven, The Netherlands
Phone: + 31 40 2577 284
emea.securitysystems@bosch.com
emea.boschsecurity.com

Germany:
Bosch Sicherheitssysteme GmbH
Robert-Bosch-Ring 5
85630 Grasbrunn
Germany
www.boschsecurity.com