

NPD-9501-E Midspan 95W a 1 porta, per esterno

High POE midspans



- ▶ Progettato per l'installazione in ambienti esterni
- ▶ Supporta PoE/PoH ad alta potenza
- ▶ Assorbimento fulmini
- ▶ Consente di rilevare e proteggere automaticamente i terminali Ethernet non standard

The Midspan 95 W is a high-power PoH (Power Over HDBase T) device that provides data and power between an Ethernet switch and an IP camera.

Nella tabella riportata di seguito, una "X" indica quali midspan possono alimentare determinati modelli di telecamere.

Modelli di telecamera	Modello da esterno da 95 W
Modelli AUTODOME 5000i	X
AUTODOME 7000i - modelli da esterno (con riscaldatore)	X
Tutti i modelli MIC 7000i / 7100i / 9000i senza illuminatore	X
Tutti i modelli MIC 7000i / 7100i / 9000i con illuminatore	X

Certificazioni ed autorizzazioni

Compatibilità elettromagnetica (EMC)	Conforme a FCC Parte 15 e alle normative CE, tra cui EN 55032 Classe B (emissione), EN 55024 (immunità) e VCCI
Sicurezza del prodotto	Conforme a UL/cUL

Conformità alle normative	Conformità alla direttiva RoHS, conformità alla direttiva RAEE, CE
---------------------------	--

Assorbimento o fulmini	Soddisfa i requisiti di assorbimento dei fulmini GR-1089-CORE
------------------------	---

Assorbimento o sovratensioni	ITU+T. K45 per porte di comunicazione in uscita
------------------------------	---

Regione	Conformità alle normative/marchi di qualità
---------	---

Europa	CE	NPD-9501-E
--------	----	------------

Componenti inclusi

Quantità	Componente
1	Midspan da 95 W da esterno
1	Presca di alimentazione da 120 -240 VAC
2	Cappucci impermeabili per protezione delle porte RJ-45 maschio
1	Quick installation guide

Specifiche tecniche

Specifiche elettriche

Tensione di alimentazione	Da 100 a 240 VAC±10%, 50/60 Hz
Tensione di uscita	54 VDC (nominale)
Corrente in ingresso	2,5 A (a 100 VAC)
Potenza in uscita disponibile (massima)	95 W
Uscita High Power Over Ethernet (High PoE)	Assegnazione dei pin e polarità: Alimentazione 4 coppie - Coppie 1/2 (-) e 3/6 (+) - Coppie 7/8 (-) e 4/5 (+)
Assorbimento sovratensioni	Sì

Specifiche ambientali

Temperatura di esercizio	Da -40 °C a +60 °C
Temperatura di conservazione	Da -40 °C a +85 °C
Umidità di esercizio	Massimo 95%, senza condensa
Umidità di stoccaggio	Massimo 95%, senza condensa
Altitudine di esercizio	Fino a 2000 m

Standard/Classificazione protezione accesso	IP67
---	------

Struttura

Dimensioni (Lung x Larg x Alt)	214 mm x 150 mm x 70 mm
Peso	2,2 kg

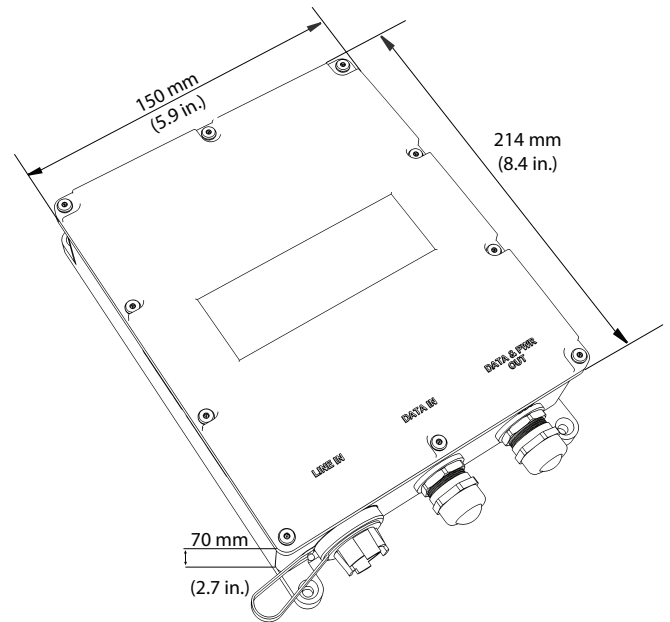
Rappresentato da:

Europe, Middle East, Africa:
Bosch Security Systems B.V.
P.O. Box 80002
5600 JB Eindhoven, The Netherlands
Phone: + 31 40 2577 284
emea.securitysystems@bosch.com
emea.boschsecurity.com

Germany:
Bosch Sicherheitssysteme GmbH
Robert-Bosch-Ring 5
85630 Grasbrunn
Germany
www.boschsecurity.com

Opzioni di montaggio

A parete; su palo (25 mm-203 mm) con l'accessorio adattatore per montaggio su palo (in vendita separatamente)



Informazioni per l'ordinazione

NPD-9501-E Midspan 95W a 1 porta, per esterno

Midspan da 95 W per esterno per telecamere AUTODOME 7000 e MIC IP con o senza illuminatori
Numero ordine **NPD-9501-E | F.01U.365.279**

Accessori

Adattatore per montaggio su palo NDA-9501-PMA per NPD-9501-E

Adattatore per montaggio su palo per midspan da esterno
Numero ordine **NDA-9501-PMA | F.01U.374.407**