

NPD-9501-E Injecteur 95W 1 port extérieur

High POE midspans



- ▶ Conçu pour une installation extérieure
- ▶ Prend en charge PoE/PoH haute puissance
- ▶ Élimination de la foudre
- ▶ Détecte et protège automatiquement les bornes Ethernet non standard

The Injecteur 95 W is a high-power PoH (Power Over HDBase T) device that provides data and power between an Ethernet switch and an IP camera.

Dans le tableau ci-dessous, un X identifie quels injecteurs peuvent alimenter quels modèles de caméras.

Modèles de caméras	Modèle d'extérieur 95 W
Modèles AUTODOME 5000i	X
AUTODOME 7000i - Modèles d'extérieur (avec chauffage)	X
Tous les modèles MIC 7000i/7100i/9000i sans éclairage	X
Tous les modèles MIC 7000i/7100i/9000i avec éclairage	X

Certifications et homologations

Compatibilité électromagnétique	Conforme aux réglementations FCC section 15 et CE, y compris les normes EN 55032 Classe B (émissions), EN 55024 (immunité) et VCCI
Sécurité des produits	Conforme aux spécifications UL/cUL

Conformité aux réglementations	Conforme RoHS, conforme WEEE, CE
--------------------------------	----------------------------------

Élimination de la foudre	Conforme aux exigences d'élimination de la foudre GR-1089-CORE
--------------------------	--

Parasurtension	ITU-T. K45 pour sorties ports de communication
----------------	--

Zone	Conformité aux réglementations/labels de qualité
------	--

Europe	CE	NPD-9501-E
--------	----	------------

Composants

Quantité	Composant
1	Injecteur extérieur 95 W
1	Prise de courant 120-240 Vca
2	Capuchons étanches pour fiches de port RJ45 mâles
1	Quick installation guide

Caractéristiques techniques

Caractéristiques électriques

Tension d'entrée	100 à 240 Vca ±10 %, 50/60 Hz
Tension de sortie	54 Vcc (nominal)
Courant d'entrée	2,5 A (à 100 Vca)
Puissance de sortie maximale	95 W
Sortie d'alimentation High Power Over Ethernet (PoE haute puissance)	Affectation des broches et polarité : Alimentation 4 paires - Paires 1/2 (-) et 3/6 (+) - Paires 7/8 (-) et 4/5 (+)
Parasurtension	Oui (Yes)

Caractéristiques environnementales

Température de fonctionnement	-40 °C to +60 °C
Température de stockage	-40 °C to +85 °C
Humidité de fonctionnement	Maximum 95 %, sans condensation
Humidité de stockage	Maximum 95 %, sans condensation
Altitude de fonctionnement	Jusqu'à 2 000 m

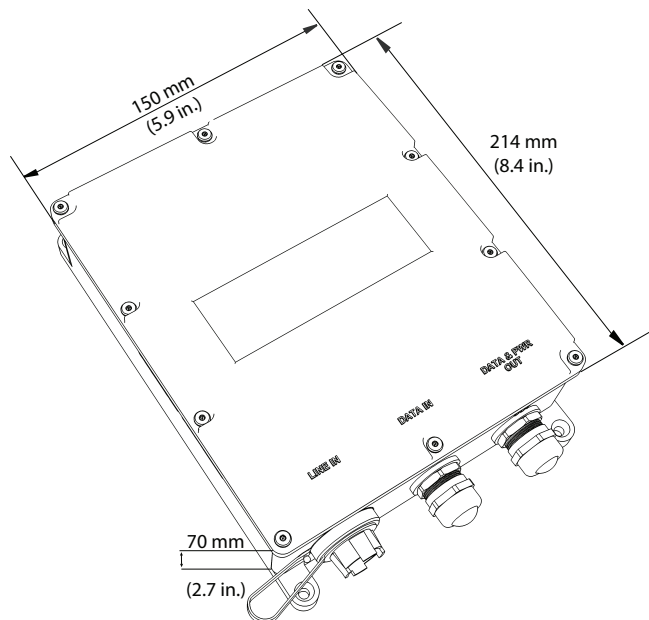
Norme/Indice de protection contre les infiltrations	IP67
---	------

Conception

Dimensions (L x l x H)	214 mm x 150 mm x 70 mm
Poids	2,2 kg

Options de montage

Sur un mur ; sur un mât (25 mm - 203 mm) avec l'accessoire adaptateur de montage sur mât (vendu séparément)



Informations de commande

NPD-9501-E Injecteur 95W 1 port extérieur

Injecteur extérieur 95 W pour caméras AUTODOME 7000 et MIC IP avec ou sans éclairage

Numéro de commande **NPD-9501-E | F.01U.365.279**

Accessoires

Adaptateur montage mât NDA-9501-PMA Pole pour NPD-9501-E

Adaptateur montage mât pour injecteur extérieur

Numéro de commande **NDA-9501-PMA | F.01U.374.407**

Représenté par :

Europe, Middle East, Africa:
Bosch Security Systems B.V.
P.O. Box 80002
5600 JB Eindhoven, The Netherlands
Phone: + 31 40 2577 284
emea.securitysystems@bosch.com
emea.boschsecurity.com

Germany:
Bosch Sicherheitssysteme GmbH
Robert-Bosch-Ring 5
85630 Grasbrunn
Germany
www.boschsecurity.com