

FLEXIDOME IP dynamic 7000 VR

www.boschsecurity.nl



BOSCH

Technologie voor het leven



HD Onvif

De FLEXIDOME HD 1080p VR domecamera met hoog dynamisch bereik combineert intelligentie met adaptieve videoverwerking en zorgt op deze wijze voor kwalitatief hoogwaardige, inhoudgebaseerde beelden in ieder beveiligings- of bewakingsscenario, zowel 's nachts als overdag.

De aantrekkelijke, vandalismebestendige behuizing maakt de camera geschikt voor binnen- of buiteninstallatie.

Basisfuncties

Hoog dynamisch bereik (High Dynamic Range, HDR)

Het hoge dynamische bereik (High Dynamic Range, HDR) van de camera houdt in dat details tegelijkertijd zichtbaar zijn in lichte en donkere gebieden van een scène. HDR is gebaseerd op een tweevoudig belichtingsproces, dat ervoor zorgt dat zelfs onder de moeilijkste lichtomstandigheden meer details worden opgenomen in lichte gedeelten en schaduwen. Het resultaat is dat u objecten en kenmerken gemakkelijk kunt onderscheiden.



- ▶ Hoog dynamisch bereik (HDR) om details tegelijkertijd in lichte en donkere gebieden zichtbaar te maken
- ▶ Inhoudgebaseerde analyse van scènes voor optimale beeldverwerking
- ▶ Intelligente ruisonderdrukking reduceert de bandbreedte en benodigde opslagcapaciteit tot wel 30%
- ▶ Fraai ontworpen vandalismebestendige behuizing, geschikt voor binnen- en buitentoepassingen.
- ▶ Eenvoudig te installeren met SR-objectief met automatische zoom/focus, wizard en vooraf geconfigureerde modi

Content-based Imaging Technology

Content-based Imaging Technology (C-BIT) wordt gebruikt om de beeldkwaliteit onder alle lichtomstandigheden aanzienlijk te verbeteren en om te bepalen welke gedeelten extra verwerking vereisen. De camera onderzoekt de scène met behulp van Intelligente Video Analyse en levert feedback voor het afstemmen van de beeldverwerking. Dit zorgt voor meer detail in relevante gebieden en betere all-round resultaten. Zo zorgt de intelligente automatische belichtingstechnologie (intelligent Automatic Exposure, iAE) ervoor dat u bewegende objecten in zowel lichte als donkere gedeelten van een scène kunt waarnemen.

Lager bandbreedtegebruik

De intelligente dynamische ruisonderdrukking (intelligent Dynamic Noise Reduction, iDNR) analyseert actief de inhoud van de scène om de benodigde bandbreedte en opslagcapaciteit te verminderen. Hierdoor wordt beeldruis zodanig verminderd dat een uiterst efficiënte compressie wordt verkregen (tot wel 30% verbeterd). Hierdoor vereisen de streams minder bandbreedte, zonder dat dit ten koste gaat van de

beeldkwaliteit of vloeiende bewegingen. De camera zorgt voor optimaal bruikbaar beeld door op een slimme manier de verhouding tussen detail en breedte met behulp van temporale en spatiale ruisfiltering af te stemmen.

De codering gebaseerd op gebied vermindert het onnodig gebruik van bandbreedte. Er kunnen compressieparameters voor acht regio's worden ingesteld. Hierdoor kunnen oninteressante delen sterk worden gecomprimeerd, waardoor er minder bandbreedte wordt gebruikt en minder opslagcapaciteit nodig is. Voor belangrijke delen kan de beste beeldkwaliteit worden ingesteld, waardoor de gebruiker de bandbreedte kan toewijzen aan relevante gedeelten van de scène.

Ruime keus uit objectieven

De camera is leverbaar met verschillende AVF-objectieven (Automatische Varifocaal) voor eenvoudige installatie. Deze SR-objectieven (Superresolutie) zijn voorzien van een iris-ontwerp zodat de HD-sensor met een hoge resolutie de scherpst mogelijke beelden levert, zelfs in de hoeken.

Eenvoudige installatie

De camera heeft een zeer intuïtieve gebruikersinterface waarmee de configuratie eenvoudig en snel kan worden uitgevoerd. Er zijn zes configureerbare gebruikersmodi met de beste instellingen voor uiteenlopende toepassingen:

- **Binnenshuis** –algemene omschakeling van dag naar nacht zonder felle zon en straatverlichting.
- **Buitenshuis** –algemene veranderingen van dag naar nacht met felle zon en straatverlichting.
- **Beweging** – verkeer of snel bewegende objecten vastleggen; bewegingsruis wordt geminimaliseerd
- **Weinig licht** – geoptimaliseerd voor voldoende details bij weinig licht.
- **Intelligente AE** - voor personen die voor een heldere achtergrond bewegen
- **Dynamisch** – verhoogd contrast, scherpte en verzadiging

Met de objectiefwizard voor autozoom/autofocus kan een installateur eenvoudig de camera scherpstellen voor zowel overdag als 's nachts. De wizard wordt vanaf de pc geactiveerd of via de drukknop op de camera, zodat de meest geschikte methode kan worden gekozen.

De AVF-functie (Automatische Varifocaal) zorgt ervoor dat de zoom kan worden gewijzigd zonder de camera te openen. De automatische gemotoriseerde instelling van zoomfocus met 1:1 pixelmapping zorgt ervoor dat de camera altijd is scherpgesteld.

Streams

De innovatieve multi-streaming-functie levert verschillende H.264-streams samen met een M-JPEG-stream. Deze streams maken bandbreedte-efficiënte weergave- en opnameopties mogelijk, maar ook integratie met videomanagementsystemen van derden.

Voor de tweede stream kan een uitvoering voor montage rechtop worden geselecteerd. In deze modus wordt een beeld van 400 x 720 (beeldverhouding 9:16) uit het volledige sensorbeeld gesneden. Als de scène die bewaakt dient te worden geschikt is voor deze modus, dan worden de benodigde bandbreedte en opslagcapaciteit verminderd.

Opslagbeheer

Opnamebeheer kan worden uitgevoerd door Bosch Video Recording Manager (VRM). De camera kan tevens direct, zonder opnamesoftware, iSCSI-doelen gebruiken.

Lokaal opnemen

De interne microSD-kaartsleuf ondersteunt een opslagcapaciteit tot 2 TB. Een microSD-kaart kan worden gebruikt voor lokale alarmopname. Opname vóór alarm in RAM vermindert de bandbreedte voor opnemen op het netwerk, of - als opnemen met microSD-kaart wordt gebruikt - vergroot de effectieve levensduur van het opslagmedium.

Intelligent Video Analytics

De camera maakt gebruik van de nieuwste generatie van het Bosch Intelligent Video Analyse-software (IVA). Dit IVA-systeem is het ideale bewakersassistentiesysteem, wanneer zowel binnens- als buitenshuis betrouwbare beeldanalyses wenselijk zijn. Het hypermoderne systeem detecteert, volgt en slaat effectief bewegende objecten op, en onderdrukt ongewenste alarmen door onechte beeldelementen. De gezichtsherkenningfunctie neemt in de scène gezichten waar en stuurt een JPEG-afbeelding van hoge kwaliteit door van het beste beeld van elk gezicht, zodra het gezicht uit de scène verdwijnt. Retrospectieve forensische zoekfuncties zijn via de webbrowser of Bosch Video Client op afstand beschikbaar.

Doelzones

Er kunnen twee doelzones (ROI) door de gebruiker worden opgegeven. Op afstand met behulp van elektronische pan, tilt en zoom, kunt u specifieke delen uit het volledige beeld selecteren. Deze doelzones genereren afzonderlijke streams voor opname en weergave op afstand. Deze streams zorgen er samen met de hoofdstream voor, dat de beveiligingsmedewerker het meest relevante deel van de scène in het oog kan houden met behoud van het overzicht op de situatie.

De IVA Intelligent tracker kan tevens objecten volgen binnen de gedefinieerde doelzones. De intelligent tracker kan zelfstandig bewegende beelden detecteren of de gebruiker kan op een object klikken, dat de intelligent tracker vervolgens zal volgen.

Aantrekkelijk vandalisbestendig ontwerp

Het compacte, aantrekkelijke ontwerp is geschikt voor installaties waarbij de afmetingen van de behuizing en het uiterlijk erg belangrijk zijn en is ideaal voor gebruik binnen- en buitenshuis. De behuizing van gegoten

aluminium, het venster van polycarbonaat en de verharde binnenbekleding zijn bestand tegen een kracht die overeenkomt met 55 kg (IK10). De camera is beschermd tegen water en stof overeenkomstig de norm IP 66 (NEMA Type 4X). Met het fabriekseigen mechanisme voor kantelen/draaien kunnen installateurs precies het juiste gezichtsveld selecteren. Er zijn veel bevestigingsmogelijkheden, waaronder opbouw, wandmontage, hoekmontage en plafondmontage.

Toegangsbeveiliging

Wachtwoordbeveiliging met drie niveaus en 802.1x verificatie wordt ondersteund. De toegang via de webbrowser kan worden beveiligd met HTTPS door gebruikmaking van een SSL-certificaat dat in de camera is opgeslagen. De video- en audio-communicatiekanalen kunnen onafhankelijk worden gecodeerd via AES 128-bits encryptie door de optionele Encryption Site License te installeren.

Bewakingssoftware

De videobeelden van de camera en de op IVA gebaseerde functies zijn op vele manieren toegankelijk: met behulp van een webbrowser, met het Bosch Video Management System, met het Bosch Recording System, met de gratis Bosch Video Client of met de mobiele videobewakings-app. Het meegeleverde Bosch Video Client pc-softwarepakket voor videotoezicht heeft een gebruiksvriendelijke interface, die een eenvoudige installatie en configuratie ondersteunt. Verder biedt het eenvoudige live-weergave van meerdere camera's, afspelen, forensisch onderzoek en export. Integrators hebben via RTSP toegang tot IVA-metadata.

Videobewakings-app

De mobiele videobewakings-app van Bosch is ontwikkeld om **overall** toegang tot HD-bewakingsbeelden te hebben zodat u vanuit iedere locatie live-beelden kunt bekijken. De app is zo ontworpen dat u de volledige controle over al uw camera's hebt, van de functies draaien en kantelen tot zoomen en focus. Het is net alsof u uw controlekamer bij u draagt.

Deze app zorgt er samen met de afzonderlijk leverbare Bosch transcoder voor dat u volledig gebruik kunt maken van onze dynamische transcoderingsfuncties zodat u zelfs beelden over verbindingen met een lage bandbreedte kunt afspelen.

Hybridemodus

Een analoge video-uitgang zorgt ervoor dat de camera in de hybridemodus kan werken. Deze modus zorgt voor beelden met hoge resolutie HD-video streaming en een analoge video-uitgang via een BNC-connector. De hybride functionaliteit biedt een eenvoudig migratiepad van een ouder CCTV-systeem naar een modern IP-gebaseerd systeem.

Aansluitingen

De camera voldoet aan de ONVIF-Profile-S-specificatie (Open Network Video Interface Forum). Hierdoor zijn ze geschikt voor gebruik tussen netwerkvideoproducten, ongeacht de fabrikant. Voor een probleemloze netwerkbekabeling ondersteunt de camera Auto-MDIX. Hierdoor is het gebruik van rechte kabels of crossover-kabels mogelijk.

De cameravoeding wordt geleverd via PoE (Power-over-Ethernet) of via de 24 VAC/12 VDC aansluiting. De interne functieset van de camera's voor integratie in grote projecten is gemakkelijk toegankelijk voor integrators van derden. Bezoek voor meer informatie de Integration Partner Program-website van Bosch (ipp.boschsecurity.com).

Enkele toepassingsvoorbeelden

- Tunnels – details weergeven in lichte en donkere gebieden
- In- en uitgangen – herkenning bij sterk tegenlicht
- Verkeer – 's nachts opnamen maken van rijdende voertuigen

Certificaten en goedkeuringen

HD-normen

Voldoet aan de norm SMPTE 274M-2008 in:

- Resolutie: 1920x1080
- Scan: Progressive
- Kleurenweergave: conform ITU-R BT.709
- Beeldverhouding: 16:9
- Frame rate: 25 en 30 frames/s

Voldoet aan de norm 296M-2001 in:

- Resolutie: 1280x720
- Scan: Progressive
- Kleurenweergave: conform ITU-R BT.709
- Beeldverhouding: 16:9
- Frame rate: 25 en 30 frames/s

Standaarden	
Emissie	EN 55022, klasse B FCC deel 15, klasse B
Immunititeit	EN 50130-4 (PoE, +12 VDC, 24 VAC)* EN 50121-4
Veiligheid	EN 60950-1 UL 60950-1 (2e editie) CAN/CSA-C 22.2 nr. 60950-1
Trillingsbestendigheid	Camera met objectief conform IEC 60068-2-6 (5 m/s ² , in bedrijf)
Conform ONVIF	EN 50132-5-2; IEC 62676-2-3

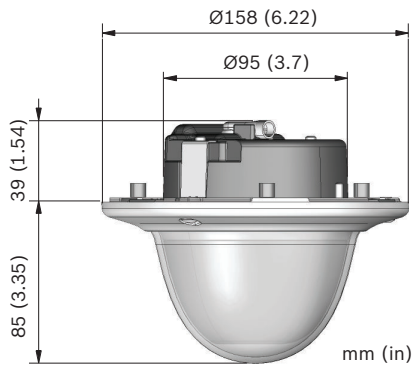
* Hoofdstukken 7 en 8 (netspanningseisen) zijn niet van toepassing op de camera. Als het systeem waarin deze camera wordt gebruikt echter aan deze norm moet voldoen, dan moeten alle gebruikte voedingseenheden voldoen aan deze norm.

Regio	Certificering
Europa	CE
	CE accessories

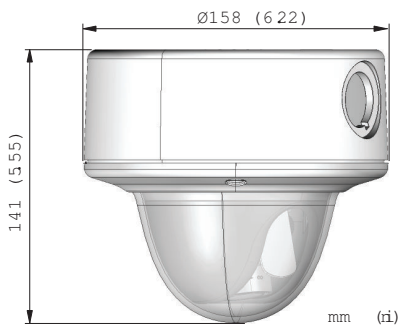
Regio	Certificiëring
VS	UL
	FCC

Installatie/configuratie

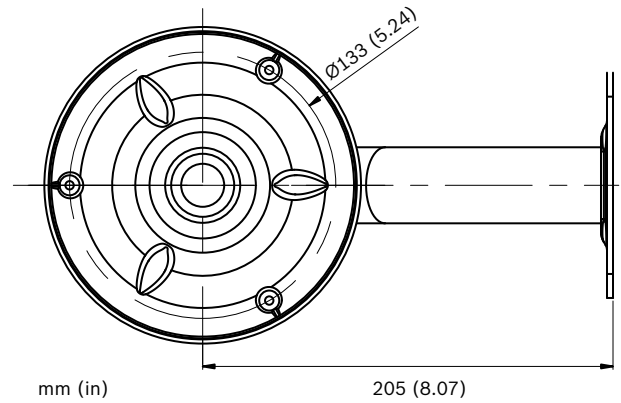
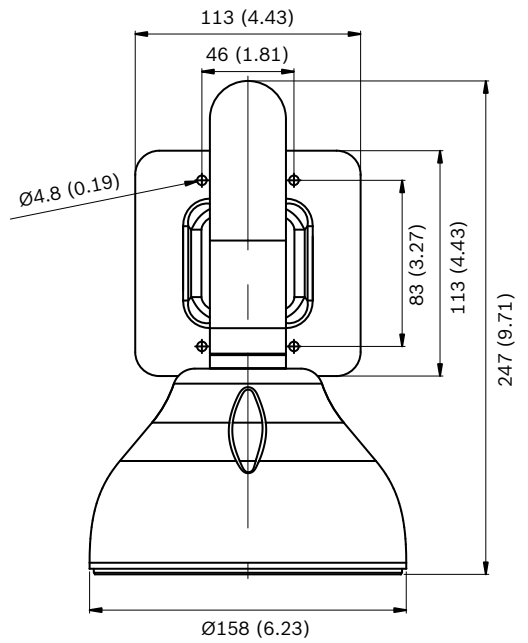
Afmetingen inbouwmontage



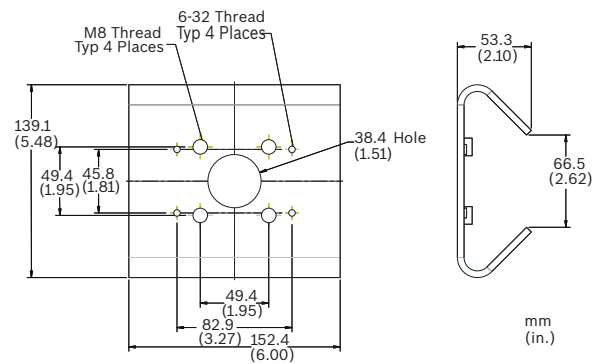
Afmetingen opbouwmontage--

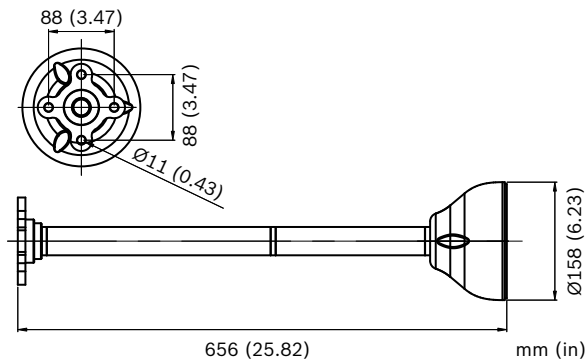
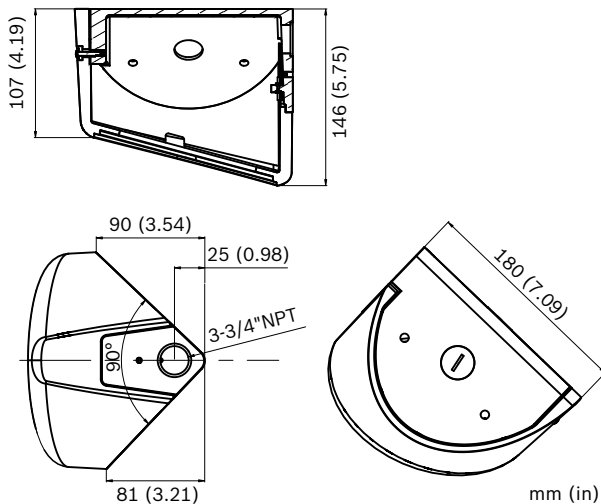


VDA-WMT-DOME - Hulpstuk voor wandmontage



LTC9213/01 hulpstuk voor stijlmontage



VDA-PMT-DOME – Hulpstuk voor buismontage**VDA-CMT-DOME – Hulpstuk voor hoekmontage****Technische specificaties****Elektrische specificaties**

Voeding	24 VAC 50/60 Hz 12 VDC Power-over-Ethernet 48 VDC nominaal
Stroomverbruik	600 mA (12 VDC) 500 mA (24 VAC) 175 mA (PoE 48 VDC)
Stroomverbruik	7,2 W
PoE	IEEE 802.3af (802.3at type 1)
Sensor	
Type	1/3-inch CMOS HD
Pixels	2048 x 1536 (3 MP)
Videostreams	
Videocompressie	H.264 (ISO/IEC 14496-10), M-JPEG, JPEG

Streaming	Meerdere afzonderlijk configureerbare streams in H.264 en M-JPEG, configureerbare frame rate en bandbreedte. Doelzones (ROI)
Gemiddelde IP-vertraging	Min. 120 ms, max. 240 ms
GOP-structuur	IP, IBP, IBBP
Encoding interval	1 tot 30 (25) ips

Resoluties (H x V)

• 1080p HD	1920 x 1080
• 960p HD 4:3 (bijgesneden)	1280 x 960
• 720p HD	1280 x 720
• D1 4:3 (bijgesneden)	704 x 480
• SD rechtop (bijgesneden)	400 x 720
• 480p SD	Codering: 704 x 480; Weergave: 854 x 480
• 432p SD	768 x 432
• 288p SD	512 x 288
• 240p SD	Codering: 352 x 240; Weergave: 432 x 240
• 144p SD	256 x 144

Gevoeligheid (3200 K, scène reflectiviteit 89%, 30 IRE)

Objectief 3 - 9 mm (F1.2)	
• Kleur	0,25 lx
• Zwart/wit	0,08 lx
Objectief 10 - 23 mm (F1.6)	
• Kleur	0,45 lx
• Zwart/wit	0,15 lx
Dag/nacht	Kleur, Zwart-wit, Auto
Witbalans	ATW (2500 tot 10000K), ATW hold en handmatig ATW binnen en buiten
Sluiter	Automatic Electronic Shutter (AES) Vast (1/30 [1/25] tot 1/150000) instelbaar Standaardsluiter
Tegenlichtcompensatie	Uit/Auto/IntelligentAE
Groot dynamisch bereik (WDR)	Aan/uit

Ruisreductie	Intelligente dynamische ruisonderdrukking (iDNR) met afzonderlijke tijd- en ruimte-instellingen
Contrastverbetering	Aan/uit
Scherpte	Instelbaar verbeteringsniveau voor scherpte
Dynamisch bereik	Standaard 90 dB
Privacymasking	Vier onafhankelijke gebieden, volledig programmeerbaar
Videobewegingsdetectie	Intelligente Video Analyse

Audio

Standaard	AAC G.711, 8kHz sample rate L16, 16kHz sample rate
Signaal-ruisverhouding	> 50 dB
Audio-streaming	Full duplex / half duplex

Ingang/uitgang

Analoge video-uitgang	CVBS (PAL/NTSC), 1 Vtt, BNC, 75 ohm
Analoge video-uitgang (alleen service)	CVBS (PAL/NTSC), 1 Vtt, 2,5-mm aansluiting, 75 ohm (niet beveiligd)
Audio	1 x mono-ingang, 1 x mono-uitgang
• signaalingang	12 kOhm standaard, 1 Vrms max.
• signaaluitgang	1 Vrms bij 1,5 kOhm standaard,
Alarm:	2 ingangen
• activeringsspanning	+5 VDC tot +40 VDC (+3,3 VDC met DC-gekoppelde 22 kOhm pull-up-weerstand)
Relais	1 uitgang
• spanning	30 VAC of +40 VDC Max. Maximaal 0,5 A continu, 10VA

Lokale opslag

Interne RAM	10 s pre-alarmopname
Geheugenkaartsleuf	Ondersteunt SDHC en SDXC microSD-kaarten
Opname	Continu opnemen, opname in ringmodus. Opnemen bij alarm, bij gebeurtenissen of volgens schema

Bediening via software

Apparaatconfiguratie	Via webbrowser of Configuration Manager
Software-update	Op afstand programmeerbaar

Netwerk

Protocollen	IPv4, IPv6, UDP, TCP, HTTP, HTTPS, RTP/RTCP, IGMP V2/V3, ICMP, ICMPv6, RTSP, FTP, Telnet, ARP,
-------------	--

	DHCP, SNMP, SNMP (V1, MIB-II), 802.1x, DNS, DNSv6, DDNS, SMTP, iSCSI, UPnP (SSDP), DiffServ (QoS), LLDP, SOAP, Dropbox, CHAP, Digest-verificatie.
Codering	TLS 1.0, SSL, DES, 3DES, AES (optioneel)
Ethernet	10/100 Base-T, automatische detectie, half/full-duplex
Ethernet-connector	RJ45
Aansluitingen	ONVIF Profile S, Auto-MDIX

Optisch

Objectief	Automatisch Varifocaal (AVF) SR-objectief 3 tot 9 mm - of - Automatisch Varifocaal (AVF) SR-objectief 10 tot 23 mm
Instelling	Motorzoom/-focus
Irisregeling	Automatische irisregeling
Beeldhoek (3 tot 9 mm)	Groothoek: 83° x 45° (H x V) Tele: 28° x 15° (H x V)
Beeldhoek (10 tot 23 mm)	Groothoek: 24° x 13° (H x V) Tele: 10,9° x 6° (H x V)

Mechanische specificaties

Afmetingen (D x H)	158 x 124 mm
Gewicht	0,85 kg 1,28 kg met SMB
Montage	Inbouwmontage of opbouwmontage
Kleur	Witte buitenring (RAL9010) met zwarte binnenbekleding
Afstellingsbereik	360° draaien, 90° kantelen, ±90° zwenken
Dome-koepel	Doorzichtig polycarbonaat met UV-werende, krasbestendige coating
Buitenring	Aluminium

Omgevingseisen

Bedrijfstemperatuur	-30 °C tot +50 °C
Temperatuur bij koude start	-20 °C
Opslagtemperatuur	-50 °C tot +70 °C
Vochtigheidsgraad tijdens bedrijf	Relatieve vochtigheid 5% tot 93%
Vochtigheidsgraad tijdens opslag	Tot 98% relatieve vochtigheid
Slagvastheid	EN 50102, IK 10

Bescherming tegen water/stof	IP66 en NEMA Type 4X
Omgevingseisen Testmethode	EN50130-5:2011 Alarmsystemen, deel 5 (klasse IV, buitenshuis algemeen)

Bestelinformatie

FLEXIDOME IP dynamic 7000 VR

Groot dynamisch bereik, 1/3-inch CMOS, IP, vandalismebestendige domecamera, 1080p30, 3-9 mm SR-objectief, IVA
Opdrachtnummer **NIN-932-V03IP**

FLEXIDOME IP dynamic 7000 VR

Groot dynamisch bereik, 1/3-inch CMOS, IP, vandalismebestendige domecamera, 1080p30, 3-9 mm SR-objectief, IVA, SMB
Opdrachtnummer **NIN-932-V03IPS**

FLEXIDOME IP dynamic 7000 VR

Groot dynamisch bereik, 1/3-inch CMOS, IP, vandalismebestendige domecamera, 1080p30, 10-23 mm SR-objectief, IVA
Opdrachtnummer **NIN-932-V10IP**

FLEXIDOME IP dynamic 7000 VR

Groot dynamisch bereik, 1/3-inch CMOS, IP, vandalismebestendige domecamera, 1080p30, 10-23 mm SR-objectief, IVA, SMB
Opdrachtnummer **NIN-932-V10IPS**

Hardware-accessoires

VDA-WMT-DOME Wandmontagebeugel

Wandmontagebeugel voor FlexiDome camera's
Opdrachtnummer **VDA-WMT-DOME**

VDA-CMT-DOME Hoekmontagebeugel

Hoekmontagebeugel voor FlexiDome camera's
Opdrachtnummer **VDA-CMT-DOME**

VDA-PMT-DOME Buismontagebeugel

Buismontagebeugel voor FlexiDome camera's
Opdrachtnummer **VDA-PMT-DOME**

LTC 9213/01 Mastmontage-adapter

Adapter voor mastmontage met roestvrijstalen banden, lichtgrijze afwerking
Opdrachtnummer **LTC 9213/01**

VGA-IC-SP ondersteuningsset voor inbouw in plafonds voor verschillende Bosch domecamera's

Ondersteuningsset voor verlaagde plafonds voor verschillende productfamilies van Bosch domecamera's
Opdrachtnummer **VGA-IC-SP**

UPA-2420-50 Voedingseenheid

220 VAC, 50 Hz, 24 VAC, 20 VA Uit
Opdrachtnummer **UPA-2420-50**

UPA-2430-60 Voedingseenheid

120 VAC, 60 Hz, 24 VAC, 30 VA Uit
Opdrachtnummer **UPA-2430-60**

UPA-2450-50 Voedingseenheid, 220 V, 50 Hz

Binnen, 220 VAC, 50 Hz In; 24 VAC, 50 VA Uit
Opdrachtnummer **UPA-2450-50**

UPA-2450-60 Voedingseenheid, 120 V, 60 Hz

Binnen, 120 VAC, 60 Hz In; 24 VAC, 50 VA Uit
Opdrachtnummer **UPA-2450-60**

VDA-455TBL Getinte koepel

Getinte koepel voor FlexiDome serie
Opdrachtnummer **VDA-455TBL**

VDA-455CBL Transparante koepel

Transparante koepel voor FlexiDome serie
Opdrachtnummer **VDA-455CBL**

S1460 service-/monitorkabel

2.5 mm connector naar BNC voor analoge en IP-camera's, 1 m
Opdrachtnummer **S1460**

VJT-XTC XF

VideoJet XTC XF, H.264-videotranscoder
Opdrachtnummer **VJT-XTCXF**

Software-accessoires

BVIP AES 128-bits encryptie

BVIP AES 128-bits Encryption Site License. Deze licentie is slechts eenmalig per installatie nodig. Met deze licentie wordt gecodeerde communicatie tussen BVIP-apparatuur en managementstations ingeschakeld.
Opdrachtnummer **MVS-FENC-AES**

Vertegenwoordigd door:

Nederland:

Bosch Security Systems B.V.
Postbus 80002
5617 BA Eindhoven
Telefoon: +31 40 2577 200
Fax: +31 40 2577 202
nl.securitysystems@bosch.com
www.boschsecurity.nl

België:

Bosch Security Systems NV/SA
Torkonjestraat 21F
8510 Kortrijk-Marke
Telefoon: +32 56 20 02 40
Fax: +32 56 20 26 75
be.securitysystems@bosch.com
www.boschsecurity.be