

FLEXIDOME IP dynamic 7000 VR

www.boschsecurity.de



BOSCH

Technik fürs Leben



HD ONVIF

Die Flexidome HD 1080p VR Dome-Kamera mit großem Dynamikbereich vereint Intelligenz mit adaptiver Videoverarbeitung und bietet leistungsstarke inhaltsbasierte Bildverarbeitung in jedem Sicherheits- oder Überwachungsszenario, ob tagsüber oder nachts. Das ästhetische schlagfeste Gehäuse macht die Kamera geeignet für die Innen- und Außenmontage.

Funktionsbeschreibung

Großer Dynamikbereich

Der große Dynamikbereich (High Dynamic Range – HDR) der Kamera bedeutet, dass Sie die Details in den hellen und dunklen Bereichen einer Szene gleichzeitig sehen können. HDR basiert auf einem Dual-Exposure-Prozess, mit dem mehr Details in Licht und Schatten selbst bei schwierigsten Lichtverhältnissen erfasst werden können. Das Ergebnis ist, dass Sie Objekte und Eigenschaften leicht unterscheiden können.

Inhaltsbasierte Bildverarbeitungstechnologie

Die inhaltsbasierte Bildtechnologie (C-Bit) ermöglicht eine grundlegende Verbesserung der Bildqualität bei allen Lichtverhältnissen und eine Ermittlung der Bereiche für eine verbesserte Verarbeitung. Die Kamera prüft die Szene unter Verwendung der



- ▶ Großer Dynamikbereich, um Details in hellen und dunklen Bereichen gleichzeitig zu sehen
- ▶ Inhaltsbasierte Szenenanalyse optimiert die Bildverarbeitung
- ▶ Intelligente Rauschunterdrückung verringert die Bandbreiten- und Speicheranforderungen um bis zu 30 %
- ▶ Ästhetisches schlagfestes Gehäuse, eignet sich für den Einsatz im Innen- und Außenbereich
- ▶ Einfache Installation mit Autozoom-/Autofokus-SR-Objektiv, Assistenten und vorkonfigurierten Modi

intelligenten Videoanalyse und gibt eine Rückmeldung für die erneute Feineinstellung der Bildverarbeitung. Dies ermöglicht bessere Details in wichtigen Bereichen und eine bessere Gesamtleistung. Die Technologie der intelligenten automatischen Belichtung (intelligent Automatic Exposure – iAE) ermöglicht beispielsweise die Anzeige sich bewegender Objekte in hellen und dunklen Bereichen einer Szene.

Geringer Bandbreitenbedarf

Die intelligente dynamische Rauschunterdrückung (iDNR) analysiert aktiv den Inhalt der Szene zur Reduzierung der Bandbreiten- und Speicheranforderungen. Dies entfernt Rausch-Artefakte so erfolgreich, dass die Komprimierungseffizienz sehr hoch ist (bis zu 30 % Verbesserung). Dies führt zu Streams mit reduzierter Bandbreite bei Bewahrung einer hohen Bildqualität und fließenden Bewegungen. Die Kamera bietet ein gut nutzbares Bild durch ein geschickt optimiertes Detail-zu-Bandbreite-Verhältnis mittels zeitlicher und räumlicher Rauschfilterung. Bereichsbasierte Codierung verringert unnötige Bandbreite. Komprimierungsparameter können für bis zu acht benutzerdefinierbare Bereiche eingestellt

werden. Auf diese Weise können uninteressante Bereiche stark komprimiert und der Bandbreitenbedarf und die Speicheranforderungen gesenkt werden. Wichtige Bereiche können für beste Bildqualität abgestimmt werden, wodurch der Benutzer die Möglichkeit hat, die Bandbreite den wichtigsten Bereichen der Szene zuzuweisen.

Flexible Wahl des Objektivs

Das Kamerazubehör beinhaltet verschiedene AVF (automatische Varifokal)-Objektive, die einfach zu befestigen sind. Diese SR (Super Resolution)-Objektive besitzen ein fortschrittliches Blendendesign, das gewährleistet, dass der hochauflösende HD-Sensor selbst in Eckbereichen Bilder mit der optimalen Bildschärfe erzeugt.

Einfache Installation

Die Kamera verfügt über eine sehr intuitive Benutzeroberfläche, die eine schnelle und einfache Konfiguration ermöglicht. Sie hat sechs konfigurierbare Benutzermodi mit den besten Einstellungen für vielfältige Einsatzbereiche:

- **Innenbereich** – allgemeine Tag-Nacht-Wechsel ohne Sonnenreflexe und Straßenbeleuchtung
- **Außenbereich** – allgemeine Tag-Nacht-Wechsel mit Sonnenreflexen und Straßenbeleuchtung
- **Bewegung** – Überwachung von Verkehr oder sich schnell bewegendem Objekten; Bewegungsartefakte werden minimiert
- **Restlicht** – optimiert für ausreichende Detailgenauigkeit bei schlechten Lichtverhältnissen
- **Intelligente AE** – für Menschen, die sich vor einem hellen Hintergrund bewegen
- **Lebendig** – verbesserter Kontrast sowie optimale Schärfe und Farbsättigung

Der Objektivassistent für die Autozoom-/Autofokusfunktion erleichtert es dem Installationstechniker, die Kamera sowohl für den Tag als auch den Nacht-Betrieb präzise zu fokussieren und zu zoomen. Der Assistent kann in Abhängigkeit von der jeweils am besten geeigneten Vorgehensweise vom PC oder über die Taste an der Kamera aktiviert werden. Durch das AVF (automatische Varifokal)-Objektiv kann der Zoom ohne Öffnen der Kamera geändert werden. Die automatische, motorbetriebene Zoom- und Fokuseinstellung mit 1:1-Pixelmapping gewährleistet, dass die Kamera immer korrekt fokussiert ist.

Streams

Dank der innovativen Multi-Streaming-Technologie können verschiedene H.264-Streams und ein M-JPEG-Stream gleichzeitig bereitgestellt werden. Diese Streams erleichtern die bandbreitenfreundliche Anzeige und Aufzeichnung sowie die Integration in Videomanagementsysteme von Drittanbietern. Für den zweiten Stream kann ein aufrechter Modus ausgewählt werden. In diesem Modus wird ein Bild mit der Größe 400 x 720 (Bildformat 9:16) aus dem vollständigen Sensorbild ausgeschnitten. Wenn die zu

überwachende Szene sich für diesen Modus eignet, werden die Bandbreiten- und Speicheranforderungen reduziert.

Speicherverwaltung

Die Aufzeichnungsverwaltung kann über den Bosch Video Recording Manager (VRM) gesteuert werden, oder die Kamera kann iSCSI-Ziele direkt ohne Aufzeichnungssoftware verwenden.

Dezentrale Aufzeichnung

Der interne microSD-Kartensteckplatz unterstützt bis zu 2 TB Speicherkapazität. Eine microSD-Karte kann zur lokalen Alarmaufzeichnung verwendet werden. Die Voralarmaufzeichnung im Arbeitsspeicher reduziert die Aufzeichnungsbandbreite im Netzwerk. Wenn auf der microSD-Karte aufgezeichnet wird, verlängert sich damit die effektive Lebensdauer des Speichermediums.

Intelligent Video Analysis

Die Kamera verwendet die neueste Generation der Bosch Intelligent Video Analysis Software (IVA). Dieses IVA-System ist ein bevorzugtes Unterstützungssystem des Wachpersonals, wenn eine zuverlässige Videoanalyse im Innen- oder Außenbereich benötigt wird. Das hochmoderne intelligente System erkennt, verfolgt und analysiert zuverlässig sich bewegendem Objekte und unterdrückt gleichzeitig unerwünschte Alarme von falschen Quellen im Bild.

Die Gesichtserkennungsfunktion erkennt Gesichter in der Szene und leitet ein hochwertiges JPEG-Bild der besten Aufnahme jedes einzelnen Gesichts weiter, das aus der Szene verschwindet.

Nachträgliche forensische Suchfunktionen sind per Fernzugriff aus dem Webbrowser oder dem Bosch Video Client verfügbar.

Regions of Interest

Vom Benutzer können zwei Regions of Interest (RoI) definiert werden. Die Fernbedienungsfunktionen zum elektronischen Schwenken, Neigen und Zoomen ermöglichen die Auswahl bestimmter Bereiche aus dem übergeordneten Bild. Diese Regionen erzeugen separate Streams für die Fernanzeige und für Aufzeichnungen. Diese Streams ermöglichen es dem Bediener zusammen mit dem Haupt-Stream, den interessantesten Teil einer Szene separat zu überwachen und gleichzeitig den Überblick über die Situation zu behalten.

Die intelligente Bewegungsverfolgung über IVA kann Objekte innerhalb der angegebenen Regions of Interest verfolgen. Die intelligente Bewegungsverfolgung kann sich bewegendem Objekte selbstständig erkennen und verfolgen, oder der Benutzer kann das Objekt anklicken, dem die intelligente Bewegungsverfolgung folgen soll.

Ästhetisches, schlagfestes Design

Das kompakte ästhetische Design eignet sich für Innen- und Außeninstallationen, in denen die Größe des Gehäuses und dessen Aussehen sehr wichtig sind.

Das Aluminiumgussgehäuse, das Sichtfenster aus Polycarbonat und der gehärtete Inneneinsatz können einer Kraft von rund 55 kg standhalten (IK10). Diese Kamera ist gemäß dem Standard IP66 (NEMA Typ-4X) wasser- und staubgeschützt. Mithilfe des Schwenk-/Neige-/Drehmechanismus können die Installationstechniker das gewünschte Blickfeld exakt auswählen. Es gibt zahllose Befestigungsmöglichkeiten, darunter Aufputz-, Wand-, Ecken- und Zwischendeckenmontage.

Zugriffssicherheit

Dreistufiger Kennwortschutz und 802.1x-Authentifizierung werden unterstützt. Zur Absicherung des Zugriffs über einen Webbrowser kann HTTPS mit einem SSL-Zertifikat verwendet werden, das in der Kamera gespeichert ist. Die Video- und Audiokommunikationskanäle können unabhängig voneinander mit 128-Bit-Schlüsseln AES-verschlüsselt werden, indem die optionale Encryption Site License installiert wird.

Überwachungssoftware

Es gibt zahlreiche Möglichkeiten, auf die Videobilder der Kamera und die IVA-basierten Funktionen zuzugreifen: über einen Webbrowser, mit dem Bosch Video Management System, mit dem Bosch Recording System, mit dem kostenlosen Bosch Video Client oder mit einer Video-Sicherheits-App.

Das Überwachungssoftwarepaket Bosch Video Client für den PC bietet eine benutzerfreundliche Bedienoberfläche zur Vereinfachung der Installation und Konfiguration. Ferner sind mit der Software die einfache Live-Anzeige mehrerer Kameras sowie die Wiedergabe, die forensische Suche und der Export von Daten möglich.

Der Zugriff auf IVA-Metadaten ist für Integratoren über RTSP verfügbar.

Video-Sicherheits-App

Die mobile Video-Sicherheits-App von Bosch wurde entwickelt, damit Sie von **überall** auf HD-Überwachungsbilder zugreifen können und gewährleistet so Livebilder von jedem beliebigen Standort aus. Die App ist so konfiguriert, dass sie eine umfassende Steuerung aller Kameras ermöglicht, von den Schwenk- und Neigefunktionen bis hin zur Zoom- und Brennweitensteuerung. Es ist, als ob Sie Ihren Kontrollraum immer bei sich führen würden. Diese App, zusammen mit dem separat erhältlichen Bosch Transcoder, ermöglicht Ihnen die vollständige Nutzung unserer dynamischen Transcodierungsfunktionen. So können Sie Aufzeichnungen auch über Verbindungen mit geringer Bandbreite wiedergeben.

Hybridmodus

Ein analoger Videoausgang ermöglicht den Betrieb der Kamera im Hybridmodus. Dieser Modus bietet gleichzeitig HD Video-Streaming in hoher Auflösung und einen analogen Videoausgang über einen BNC-

Steckverbinder. Die Hybridfunktion bietet eine einfache Migration von alten CCTV-Systemen in ein modernes IP-basiertes System.

Connections (Anschaltungen)

Die Kamera entspricht der Profil S-Spezifikation des ONVIF (Open Network Video Interface Forum). Dies gewährleistet die Interoperabilität zwischen Netzwerkvideoprodukten unterschiedlicher Hersteller. Für eine problemlose Netzwerkverkabelung unterstützt die Kamera Auto-MDIX, das die Verwendung von Straight-Through- und Crossover-Kabeln ermöglicht. Die Kamera wird über PoE (Power-over-Ethernet) oder über den 24 VAC/12 VDC-Anschluss mit Netzstrom versorgt.

Integratoren von Drittanbietern können leicht auf die internen Funktionen der Kamera zugreifen, um sie in große Projekte zu integrieren. Zusätzliche Informationen finden Sie auf der Webseite des Bosch Partnerprogramms zur Integration (IPP) unter ipp.boschsecurity.com.

Einige typische Einsatzbereiche

- Tunnel: Anzeigen von Details in hellen und dunklen Bereichen
- Eingänge und Ausgänge: Identifikation bei starkem Gegenlicht
- Verkehr: Erfassen sich bewegender Fahrzeuge in der Nacht

Zertifikate und Zulassungen

HD-Standards

Entspricht dem Standard SMPTE 274M-2008 hinsichtlich:

- Auflösung: 1920 x 1080
- Abtastung: Vollbildverfahren
- Farbdarstellung: entspricht ITU-R BT.709
- Bildformat: 16:9
- Bildfrequenz: 25 und 30 Einzelbilder/s

Entspricht dem Standard 296M-2001 hinsichtlich:

- Auflösung: 1280 x 720
- Abtastung: Vollbildverfahren
- Farbdarstellung: entspricht ITU-R BT.709
- Bildformat: 16:9
- Bildfrequenz: 25 und 30 Einzelbilder/s

Standards

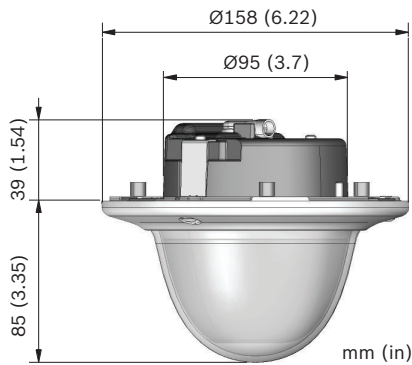
Emissionen	EN 55022, Klasse B FCC Teil 15, Klasse B
Störfestigkeit	EN 50130-4 (PoE, +12 VDC, 24 VAC)* EN 50121-4
Sicherheit	EN 60950-1 UL60950-1 (2. Ausgabe) CAN/CSA-C 22.2 Nr. 60950-1
Vibration	Kamera mit Objektiv gemäß IEC 60068-2-6 (5 m/s ² , im Betrieb)
ONVIF-Konformität	EN 50132-5-2; IEC 62676-2-3

* Kapitel 7 und 8 (erforderliche Netzspannung) treffen auf die Kamera nicht zu. Wenn aber das System, in dem die Kamera verwendet wird, diesem Standard entsprechen muss, so müssen auch alle verwendeten Netzteile diesem Standard entsprechen.

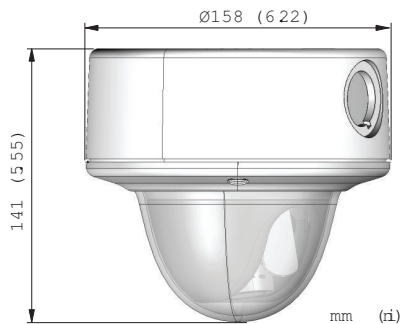
Region	Zertifizierung
Europa	CE
	CE accessories
USA	UL
	FCC

Planungshinweise

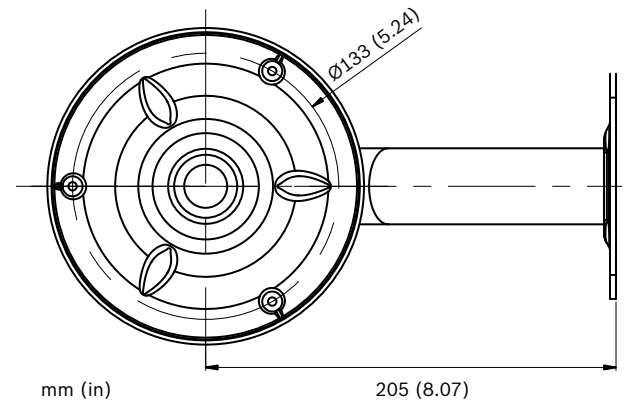
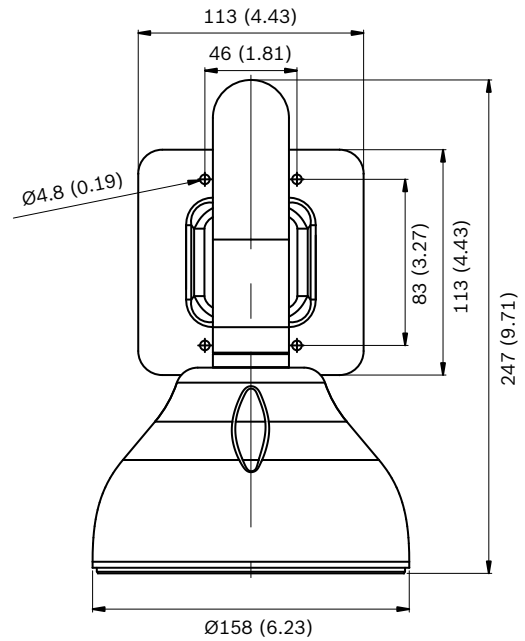
Abmessungen Unterputzmontage



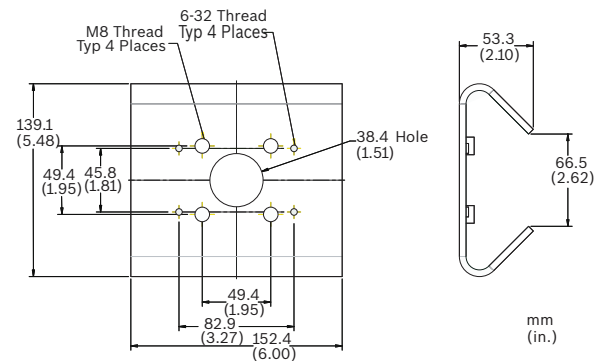
Abmessungen Aufputzmontage

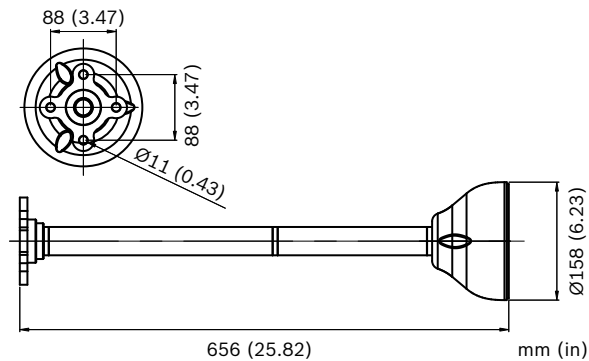
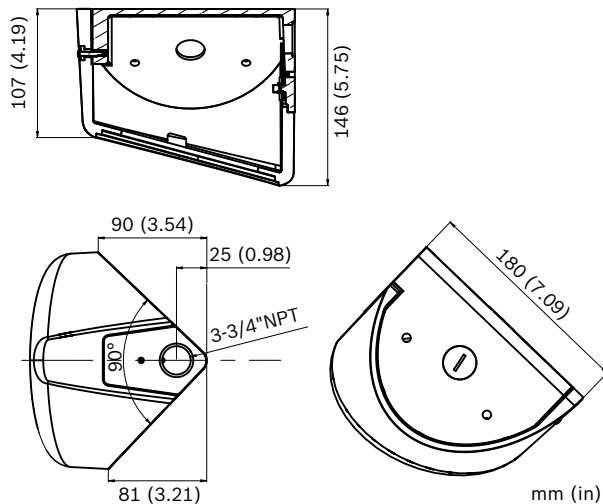


VDA-WMT-DOME - Wandhalterung für hängende Montage



LTC 9213/01 Adapter für Mastmontage



VDA-PMT-DOME – Hängende Rohrmontage**VDA-CMT-DOME – Eckenmontage****Technische Daten****Elektrische Daten**

Netzteil	24 VAC, 50/60 Hz 12 VDC Power-over-Ethernet, Nennwert: 48 VDC
Stromaufnahme	600 mA (12 VDC) 500 mA (24 VAC) 175 mA (PoE 48 VDC)
Leistungsaufnahme	7,2 W
PoE	IEEE 802.3af (802.3at, Typ 1)
Sensor	
Typ	1/3-Zoll-CMOS HD
Pixel	2048 x 1536 (3MP)
Video-Streams	
Videokomprimierung	H.264 (ISO/IEC 14496-10), M-JPEG, JPEG

Streaming	Zahlreiche individuell konfigurierbare Streams im H.264- und JPEG-Format, konfigurierbare Bildrate und Bandbreite Regions of Interest (RoI)
IP-Gesamtverzögerung	Min. 120 ms, max. 240 ms
GOP-Struktur	IP, IBP, IBBP
Codierungsintervall	1 bis 30 (25) BPS

Auflösungen (H x V)

• 1080p HD	1920 x 1080
• 960p HD 4:3 (beschnitten)	1280 x 960
• 720p HD	1280 x 720
• D1 4:3 (beschnitten)	704 x 480
• SD aufrecht (beschnitten)	400 x 720
• 480p SD	Codierung: 704 x 480; Darstellung: 854 x 480
• 432p SD	768 x 432
• 288p SD	512 x 288
• 240p SD	Codierung: 352 x 240 Darstellung: 432 x 240
• 144p SD	256 x 144

Empfindlichkeit (3200 K, Szenenreflexion 89 %, 30 IRE)

Objektiv 3 bis 9 mm (F1.2)	
• Farbe	0,25 Lux
• Schwarzweiß	0,08 Lux
Objektiv 10 bis 23 mm (F1.6)	
• Farbe	0,45 Lux
• Schwarzweiß	0,15 Lux
Tag/Nacht	Farbe, Schwarzweiß, Auto
Weißabgleich	ATW (2500 bis 10.000 K), ATW halten und manuell ATW für Innen- und Außeneinsatz
Verschluss	Automatischer elektronischer Verschluss (AES) Fest (1/30 [1/25] bis 1/150000) wählbar Standardverschluss
Gegenlichtkompensation	Aus/Automatisch/Intelligente AE
Großer Dynamikbereich	Ein/aus

Rauschunterdrückung	Intelligente dynamische Rauschunterdrückung (iDNR) mit separater zeitlicher und räumlicher Anpassung
Kontrastoptimierung	Ein/aus
Schärfe	Wählbare Optimierung der Bildschärfe
Dynamikbereich	90 dB typisch
Privatzonenausblendung	Vier unabhängige Bereiche, vollständig programmierbar
Videobewegungsanalyse	Intelligent Video Analysis (IVA)

Audio

Standard	AAC G.711, 8 kHz Abtastrate L16, 16 kHz Abtastrate
Signal-Rausch-Verhältnis	> 50 dB
Audio-Streaming	Vollduplex/Halbduplex

Eingang/Ausgang

Analoger Videoausgang	CVBS (PAL/NTSC), 1 Vss, BNC, 75 Ohm
Analoger Videoausgang (nur Servicemodus)	CVBS (PAL/NTSC), 1 Vss, 2,5-mm-Buchse, 75 Ohm (ungeschützt)
Audio	1 x Eingang Mono, 1 x Ausgang Mono
• Line-In-Signal	12 kOhm typisch, max. 1 Vrms
• Line-Out-Signal	1 Vrms bei 1,5 kOhm typisch,
Alarm	2 Eingänge
• Ansteuerungsspannung	+5 VDC bis +40 VDC (+3,3 VDC bei gleichstromgekoppeltem 22-kOhm-Pull-up-Widerstand)
Relais	1 Ausgang
• Spannung	30 VAC oder +40 VDC max. Max. 0,5 A Dauerbetrieb, 10 VA

Lokaler Speicher

Interner Arbeitsspeicher	10 s Voralarmaufzeichnung
Speicherkartensteckplatz	Unterstützung von SDHC- und SDXC-microSD-Karten
Aufzeichnung	Daueraufzeichnung, Ringaufzeichnung, Alarm-/Ereignis-/Zeitplanaufzeichnung

Softwaresteuerung

Gerätekonfiguration	Über Webbrowser oder Configuration Manager
Software-Update	Dezentral programmierbar

Netzwerk

Protokolle	IPv4, IPv6, UDP, TCP, HTTP, HTTPS, RTP/RTCP, IGMP V2/V3, ICMP, ICMPv6, RTSP, FTP, Telnet, ARP,
------------	--

	DHCP, SNMP, SNMP (V1, MIB-II), 802.1x, DNS, DNSv6, DDNS, SMTP, iSCSI, UPnP (SSDP), DiffServ (QoS), LLDP, SOAP, Dropbox, CHAP, Digest-Authentifizierung.
Verschlüsselung	TLS 1.0, SSL, DES, 3DES, AES (optional)
Ethernet	10/100 Base-T, automatische Erkennung, Halb-/Vollduplex
Ethernet-Anschluss	RJ45
Anschlussmöglichkeiten	ONVIF-Profil S, Auto-MDIX

Optische Daten

Objektiv	Automatisches Varifokalobjektiv (AVF) SR 3 bis 9 mm oder Automatisches Varifokalobjektiv (AVF) SR 10 bis 23 mm
Einstellung	Motorbetriebener Zoom/Fokus
Blendensteuerung	Automatische Blendensteuerung
Betrachtungswinkel (3 bis 9 mm)	Weitwinkel: 83° x 45° (H x V) Tele: 28° x 15° (H x V)
Betrachtungswinkel (10 bis 23 mm)	Weitwinkel: 24° x 13° (H x V) Tele: 10,9° x 6° (H x V)

Mechanische Daten

Abmessungen (T x H)	158 x 124 mm
Gewicht	0,85 kg 1,28 kg mit SMB
Befestigung	Unterputz- oder Aufputzmontage
Farbe	Weißer (RAL 9010) Zierring mit schwarzem Inneneinsatz
Einstellbereich	Schwenkbereich 360°, Neigebereich 90°, Drehwinkel ±90°
Dome-Kuppel	Klares Polycarbonat mit kratzfester Beschichtung mit UV-Schutz
Zierring	Aluminium

Umgebungsbedingungen

Betriebstemperatur	-30 °C bis +50 °C
Kaltstarttemperatur	-20 °C
Lagertemperatur	-50 °C bis +70 °C
Luftfeuchtigkeit (Betrieb)	5 % bis 93 % rel. LF
Luftfeuchtigkeit (Lagerung)	Bis zu 98 % rel. LF
Stoßschutz	EN 50102, IK 10

Wasser-/Staubschutz	IP66 und NEMA Typ 4X
Umgebungsbedingungen Prüfverfahren	EN 50130-5:2011 Alarmsysteme, Teil 5 (i. A. Klasse IV für Außenbereiche)

Bestellinformationen

FLEXIDOME IP dynamic 7000 VR

Großer Dynamikbereich, 1/3-Zoll-CMOS, schlagfeste IP-Dome-Kamera, 1080p30, 3 bis 9 mm SR-Objektiv, IVA

Bestellnummer App.Schl. VEPOS
NIN-932-V03IP | F.01U.272.146

FLEXIDOME IP dynamic 7000 VR

Großer Dynamikbereich, 1/3-Zoll-CMOS, schlagfeste IP-Dome-Kamera, 1080p30, 3 bis 9 mm SR-Objektiv, IVA, SMB

Bestellnummer App.Schl. VEPOS
NIN-932-V03IPS | F.01U.272.147 **4646** **8197**

FLEXIDOME IP dynamic 7000 VR

Großer Dynamikbereich, 1/3-Zoll-CMOS, schlagfeste IP-Dome-Kamera, 1080p30, 10 bis 23 mm SR-Objektiv, IVA

Bestellnummer App.Schl. VEPOS
NIN-932-V10IP | F.01U.278.630

FLEXIDOME IP dynamic 7000 VR

Großer Dynamikbereich, 1/3-Zoll-CMOS, schlagfeste IP-Dome-Kamera, 1080p30, 10 bis 23 mm SR-Objektiv, IVA, SMB

Bestellnummer App.Schl. VEPOS
NIN-932-V10IPS | F.01U.278.631 **4646** **8171**

Zubehör/Erweiterungen

VDA-WMT-DOME Wandhalterung für Hängemontage

Wandhalterung für die Hängemontage von FlexiDome Kameras

Bestellnummer App.Schl. VEPOS
VDA-WMT-DOME | F.01U.167.450 **4970** **0250**

VDA-CMT-DOME Halterung für Eckenmontage

Halterung für Eckenmontage von FlexiDome Kameras

Bestellnummer App.Schl. VEPOS
VDA-CMT-DOME | F.01U.167.533 **4970** **0253**

VDA-PMT-DOME Halterung für hängende Rohrmontage

Halterung für hängende Rohrmontage von FlexiDome Kameras

Bestellnummer App.Schl. VEPOS
VDA-PMT-DOME | F.01U.167.532 **4970** **0252**

LTC 9213/01 Adapter für Mastmontage

Adapter für Mastmontage mit Edelstahlbändern, hellgrau

Bestellnummer App.Schl. VEPOS
LTC 9213/01 | F.01U.009.291 **4970** **8341**

VGA-IC-SP Deckeneinbau-Halterungssatz für verschiedene Bosch Dome-Kameras

Zwischendeckeneinbau-Halterungssatz für verschiedene Familien von Bosch Dome-Kameras

Bestellnummer App.Schl. VEPOS
VGA-IC-SP | F.01U.245.271 **4646** **7721**

UPA-2450-50 Stromversorgung, 220 V, 50 Hz

Innenbereich, 220 VAC, 50 Hz Eingang; 24 VAC, 50-VA-Ausgang

Bestellnummer App.Schl. VEPOS
UPA-2450-50 | F.01U.076.157 **4970** **0057**

UPA-2450-60 Stromversorgung, 120 V, 60 Hz

Innenbereich, 120 VAC, 60 Hz Eingang; 24 VAC, 50-VA-Ausgang

Bestellnummer App.Schl. VEPOS
UPA-2450-60 | F01U076154

VDA-455TBL Getönte Kuppel

Getönte Kuppel für FlexiDome Serie

Bestellnummer App.Schl. VEPOS
VDA-455TBL | F.01U.090.268 **4970** **0148**

VDA-455CBL Durchsichtige Kuppel

Durchsichtige Kuppel für FlexiDome Serie

Bestellnummer App.Schl. VEPOS
VDA-455CBL | F.01U.090.269 **4970** **0149**

S1460 Service-/Monitorkabel

2,5-mm-Anschluss auf BNC für Analog- und IP-Kameras, 1 m

Bestellnummer App.Schl. VEPOS
S1460 | F.01U.500.418 **4970** **7207**

VJT-XTC XF

VideoJet XTC XF H.264 Video-Transcoder

Bestellnummer App.Schl. VEPOS
VJT-XTCXF | F.01U.261.015 **4628** **7405**

Software Erweiterungen

BVIP AES 128-Bit-Verschlüsselung

BVIP AES 128-Bit Encryption Site License. Diese Lizenz ist pro Installation einmal erforderlich. Sie ermöglicht die verschlüsselte Kommunikation zwischen BVIP-Geräten und geeigneten Managementsystemen.

Bestellnummer App.Schl. VEPOS
MVS-FENC-AES | F.01U.261.234 **4970** **0274**

Represented by:

Germany:
Bosch Sicherheitssysteme GmbH
Robert-Bosch-Ring 5 und 7
85630 Grasbrunn
Tel.: +49 (0)89 6290 0
Fax: +49 (0)89 6290 1020
de.securitysystems@bosch.com
www.boschsecurity.de

Weitere Produktinformationen:
Bosch Sicherheitssysteme STDE
Werner-Heisenberg-Strasse 16
34123 Kassel
Tel.: /Fax: +49 (0)561 89 08
CCTV: -200/-299; Comm. -300/-399
Einbruch/Brand/Access: -500/-199
de.securitysystems@bosch.com
www.bosch-sicherheitsprodukte.de

Haus-ServiceRuf und NurseCall Schweiz:
TeleAlarm SA - Bosch Group
Rue du Pont 23
CH - 2300 La Chaux-de-Fonds
Weitere Informationen erhalten Sie unter:
Telefon +41 32 327 25 40
Telefax +41 32 327 25 41
ch.securitysystems@bosch.com
www.telealarm.ch