

FLEXIDOME IP starlight 7000 VR



此摄像机可全天候提供清晰图像 - 即使在夜间或低照度条件下，也能提供清晰图像。

非凡的starlight灵敏度使此摄像机能够在环境光极为昏暗的情况下工作。扩展动态模式能够在恶劣的光照场景中提供细节图像。

摄像机提供有1080p或720p清晰度版本，且每秒提供多达60幅图像。

造型美观且防冲击的防护罩使摄像机适合室内或室外安装。

功能

出色的低照度性能

最新传感器技术与先进的噪声抑制功能结合，可实现出色的色彩灵敏度。在低光照条件下性能非常出色，即使环境光极为昏暗，摄像机也能够继续提供优异的色彩性能。

快速的性能

每秒 60 张图像的模式在快速动作场景中提供最佳性能，特别适合娱乐场和银行等应用场合。

高动态范围

该摄像机具有高动态范围。利用多重曝光过程，即使在相同场景中，也能同时捕捉明亮区域和阴暗区域中的更多细节。这样，您就可以轻松地区分物体和特征，例如带有明亮背光的脸部。

摄像机的实际动态范围是根据IEC 62676第5部分使用光电转换函数(OECF)分析进行测量的。使用此方法可得到一个标准结果，以便与其他摄像机进行比较。

Content Based Imaging Technology

Content Based Imaging Technology(CBIT)可用于从根本上改善所有光照条件下的图像质量并识别需要加强处理的区域。此摄像机使用Intelligent Video Analytics检查场景，并提供反馈以对图像处理进行重新调整。这不仅能改善重点



- ▶ 在低照度条件下性能优异
- ▶ 用于触发相关警报和快速检索数据的内置智能视频分析(IVA)
- ▶ 智能动态降噪(IDNR)可减少多达50%的带宽和存储需求
- ▶ 扩展动态范围模式可以同时呈现明亮区域和阴暗区域中的细节
- ▶ 自动变焦/聚焦的超高清晰度镜头、设置向导以及预配置模式等功能，使得安装非常简便

区域的细节，还能提高整体图像性能。例如，利用IVA，Intelligent Auto Exposure技术可让您查看场景中明亮和阴暗区域中的移动物体。

增强型智能视频分析

内置视频分析既强大又智能。现在，前端智能技术概念可以提供更强大的功能：

- 简单校准
- 减少误报
- 扩大识别范围
- 人群和队列管理
- 密度和流量计数

任务关键性视频分析将可靠地检测、跟踪和分析物体，并在预定义的警报触发时通知您。一系列智慧型报警规则与物体过滤器和跟踪模式一起，让复杂的任务变得简单。

该系统还非常强大，即使在恶劣天气条件下也能够减少误报（例如因植物或晃动的物体产生的误报）。

为您的视频添加了元数据，以添加感知功能和结构。这使您可以从存储的时长多达数个小时的视频中快速检索到相关图像。元数据还可用于提供无可辩驳的法庭证据或基于人数统计或人群密度信息优化业务流程。

校准快速而方便 - 只需输入摄像机高度。内部陀螺仪/加速度计传感器可提供其余信息来精确校准视频分析。

Intelligent Dynamic Noise Reduction 缩减带宽与存储要求

该摄像机使用了Intelligent Dynamic Noise Reduction，可主动分析场景内容，并相应地减少噪声伪影。

低噪声图像和高效的H.264压缩技术提供了清晰的图像，该摄像机与其它H.264摄像机相比，最多可降低50%的带宽和存储需求。这使视频流在保持高图像质量和运动平滑度的同时降低了带宽占用。该摄像机通过巧妙地优化细节带宽比，提供了实用的图像。

基于区域的编码

基于区域的编码是另一种可减少带宽的功能。您最多可以为八个用户可定义的区域设置压缩参数。这允许您高度压缩不感兴趣的区域，从而为场景的重要部分留出更多的带宽。

优化了比特率的配置文件

表格中以kb/s为单位显示各种图像速率的平均典型优化带宽。

IPS	1080p	720p	480p
60	1900	1400	722
30	1600	1200	600
15	1274	955	478
12	1169	877	438
5	757	568	284
2	326	245	122

多个数据流

创新的多个数据流功能可提供多个 H.264 数据流以及一个 M-JPEG 数据流。这些数据流可帮助实现节省带宽的查看和录像，并方便与第三方视频管理系统集成。

该摄像机可以运行多个独立的数据流，允许为第一个和第二个数据流设置不同的分辨率和帧速率。用户还可以选择使用第一个数据流的副本。

第三个数据流使用第一个数据流的 1 帧；第四个数据流以最高 10 Mbit/s 的比特率显示 JPEG 图像。

兴趣区和 E-PTZ

用户可自定义兴趣区 (ROI)。远程 E-PTZ (电子摇摄、俯仰和变焦) 控制使您可以选择原始图像的特定区域。这些区域产生单独的数据流，以供远程查看和录制。这些数据流以及主数据流使操作员可以在单独监视场景中最感兴趣部分的时候，仍能观察态势。

Intelligent Tracking可以在指定的兴趣区域内跟踪目标。Intelligent Tracking可自主探测并跟踪移动物体；用户也可以单击某个物体，然后跟踪器将会跟踪该物体。

存储管理

既可通过 Bosch Video Recording Manager (Video Recording Manager) 来控制录像管理，也可由摄像机直接使用 iSCSI 目标而无需任何录像软件。

前端录像

将记忆卡插入卡槽以存储多达 2 TB 的本地报警录像。RAM 中的报警前录像可减少占用网络上的录像带宽，并能延长记忆卡的有效使用寿命。

基于云的服务

摄像机支持基于时间或基于报警发送 JPEG 到四个不同的帐户。这些帐户可访问 FTP 服务器或基于云的存储设施 (例如, Dropbox)。此外，视频剪辑或 JPEG 图像也可导出到这些帐户。

您可以设置报警以触发电子邮件或 SMS 通知，以便您始终知道异常事件。

易于安装

可通过符合以太网供电标准的网络电缆连接为摄像机供电。使用此配置，只需一根线缆连接便可查看和控制摄像机，并为之供电。PoE 允许摄像机不必使用本地电源，不仅简化了安装，同时也节省了成本。

摄像机还可以由 +12 VDC 电源设备供电。

为了提高系统可靠性，可将摄像机同时连接到 PoE 和 +12 VDC 电源。如果一个电源发生故障，另一个电源将接管其任务，无需重新启动，从而提供电源冗余。

自动变焦/对焦镜头向导便于安装人员确保无论在白天还是夜晚均获得精确的变焦和对焦效果。该向导既可通过 PC 激活，也可通过板载摄像机按钮激活，便于灵活选择最适合的工作流。

AVF (自动变焦) 功能意味着无需打开摄像机即可变焦。自动电动变焦/对焦调节连同 1:1 像素映射确保摄像机始终精确对焦。

自动图像旋转

如果摄像机以垂直角度安装或上下颠倒安装，则集成式陀螺仪/加速度计传感器会自动更正图像方向 (每次转动 90°)。

也可通过每次手动旋转 90° 来旋转传感器图像。

若要高效捕捉较长的过道的细节而不降低清晰度，请以垂直角度安装摄像机。图像在您的监视器上将以完全清晰度竖直显示。

场景模式

该摄像机的用户界面非常直观，便于快速轻松地进行配置。提供九个可配置的模式和适于多种应用的理想设置。可以为白天或夜晚场景选择不同的场景模式。

混合操作

防电涌的模拟视频输出允许完全混合操作。这意味着可同时提供高分辨率 IP 视频流和模拟视频输出。混合功能提供从传统型 CCTV 到现代的基于 IP 的系统的简易迁移路径。

美观、防冲击的设计

精巧美观的设计适合重视外壳尺寸和外观的安装场合。模压铝质壳体、聚碳酸酯有机玻璃窗口和强化衬板，使其可以承受相当于 55 千克 (120 磅) 的作用力 (IK10)。此摄像机还防水防尘。通过使用专用的云台装置，安装人员可以选择正好所需的监控区。安装选项多种多样，其中包括表面安装、壁挂、角装和吊顶安装。

真正的日/夜切换

借助机械滤镜，摄像机可实现真正的日/夜切换，白天可实现逼真的色彩，夜晚可获得出色的图像，而且能在任何光照条件下获得清晰的对焦图像。您可以远程切换滤镜，也可以通过光照强度传感器或触点输入自动切换滤镜。

数据安全

必须采取特殊措施来确保设备访问和数据传输具备最高级别的安全性。具有安全建议的三级密码保护允许用户自定义设备访问。网页浏览器访问可使用 HTTPS 进行保护，而固件更新也可通过经过验证的安全上传进行保护。

板载可信平台模块 (TPM) 和公钥基础设施 (PKI) 为远离恶意攻击的超级保护提供支持和保证。使用 EAP/TLS 的 802.1x 网络身份验证支持 TLS 1.2 以及包含 AES 256 加密在内的更新的密码套件。

高级证书处理提供：

- 在需要时自动创建的自签名唯一证书
- 用于身份验证的客户端和服务端证书
- 作为身份验证凭证的客户端证书
- 具有加密私钥的证书

功能齐全的检查软件

目前有多种方法可访问摄像机的功能：使用网页浏览器、使用Bosch Video Management System、使用免费的Bosch Video Client或Video Security Client、使用视频安全移动应用程序或通过第三方软件。

Video Security应用程序

博世的Video Security移动应用程序可用于实现在任意地点访问高清监控图像，从而使您可以从任意位置查看实况图像。该应用程序可让您全面控制所有摄像机（从摇摄和俯仰到变焦和对焦功能）。简直就像您随身携带控制室一样。此应用程序与单独提供的博世转码器配合使用，使您可以充分利用动态转码功能，甚至可通过低带宽连接回放图像。

系统集成

该摄像机符合ONVIF Profile S规范。遵守这些标准可保证不同制造商生产的网络视频产品之间的互操作性。第三方集成商可以轻松访问摄像机的内部功能集，以便集成到大项目。有关详细信息，请访问Bosch集成合作伙伴计划(IPP)网站(ipp.boschsecurity.com)。

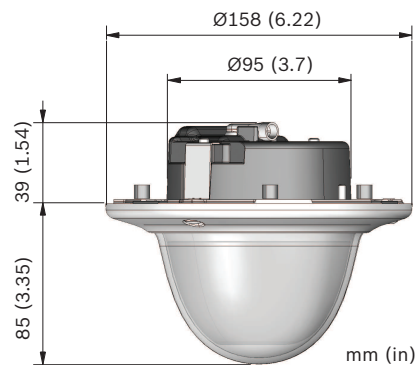
认证标准

标准	名称
辐射	EN 55032:2012 /AC:2013 B类 EN 50121-4:2016 FCC: 47CFR15, B类(2015-10-1)
抗扰性	EN 50130-4:2011 /A12014 (PoE, +12VDC)* EN 50121-4:2016
环境规格	EN 50130-5:2011 IV类
安全性	EN 62368-1:2014/AC:2015 EN 60950-1:2006 /A11:2009 /A1:2010 /A12:2011 /A2:2013 UL 62368-1, Ed.2, 2014年12月1日 UL 60950-1, Ed.2, 2014年10月14日 CAN/CSA-C22.2 No. 62368-1 CAN/CSA-C22.2 No. 60950-1
HD	SMPTE 296M-2001 (清晰度: 1280x720) SMPTE 274M-2008 (清晰度: 1920x1080)
色彩呈现	ITU-R BT.709-6
符合ONVIF标准	EN 50132-5-2:2011/AC:2012 EN 62676-2-3:2014
* 第7章和第8章(交流电压要求)不适用于此摄像机。然而,如果使用此摄像机的系统需要符合此标准,则所用的任何电源必须符合此标准。	
标志	CE、cULus、WEEE、RCM、EAC、CMIM和China RoHS

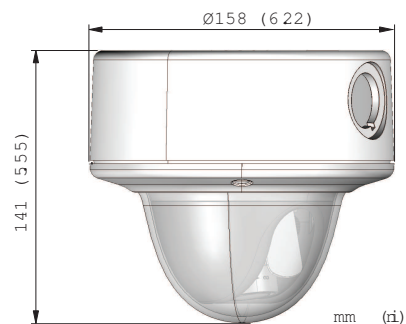
区域	合规/质量标记	
欧洲	CE	
美国	UL	ST-VS 2016-E-045

安装/配置说明

嵌入式安装尺寸



表面安装尺寸



技术指标

电源	
输入电压	以太网供电(额定48 VDC)和/或+12 VDC ±10% (辅助)
PoE IEEE标准	802.3af (802.3at类型1) 功率级别: 3类
功耗	最大7.2瓦
电流消耗(PoE)	最大200 mA
电流消耗(12 VDC)	最大600 mA
传感器 (1080p版本)	
传感器类型	1/2.8-英寸CMOS

传感器 (1080p版本)	
有效像素	1920 (水平) x 1080 (垂直) ; 2MP (大约)
传感器 (720p版本)	
传感器类型	1/2.8-英寸CMOS
有效像素	1280 (水平) x 720 (垂直)
灵敏度	
低照度技术	starlight
测量方法	IEC 62676第5部分 (1/25, F1.2/F1.6)
彩色	0.0104 lx (3-9毫米超清晰度镜头) ; 0.0179 lx (10-23毫米超清晰度镜头)
黑白	0.0039 lx (3-9毫米超清晰度镜头) ; 0.0066 lx (10-23毫米超清晰度镜头)
动态范围 - HDR模式	
高动态范围 (10比特, 3倍曝光)	120 dB WDR
根据IEC 62676第5部分测量	108 dB WDR
视频流	
视频压缩	H.264 (MP); M-JPEG
数据流	多个可配置的H.264和M-JPEG数据流, 可配置帧速率和带宽。 兴趣区域(ROI)
摄像机处理延迟	<67毫秒 (1080p60时的最大平均值)
GOP结构	IP、IBP、IBBP
编码时间间隔	1至50 [60] ips
视频清晰度 (水平x垂直)	
1080p HD	1920 x 1080 (仅限1080p版本)
竖直模式1080p	1080 x 1920 (仅限1080p版本)
1.3 MP (5:4)	1280 x 1024 (仅限1080p版本)
720p HD	1280 x 720
竖直模式720p	720 x 1280
D1 4:3 (裁剪)	704 x 480
432p SD	768 x 432

视频清晰度 (水平x垂直)	
288p SD	512 x 288
摄像机安装	
应用类型	Starlight模式 (默认) / HDR - 扩展动态模式
基本帧速率	25/30/50/60 fps (PAL/NTSC模拟输出)
镜像	开/关
翻转图像	开/关
旋转	0°/90°/180°/270°
摄像机LED	启用/禁用
模拟输出	关, 4:3信箱, 4:3裁剪, 16:9
定位	坐标/安装高度
镜头向导	自动对焦, 远程变焦
视频功能 - 颜色	
可调节的图像设置	对比度、饱和度、亮度
白平衡	2500至10000K, 4个自动模式 (基本、标准、钠光灯、主色)、手动模式和保持模式
视频功能 - ALC	
ALC电平	可调
饱和度	可调范围: 峰值至均值
快门	自动电子快门(AES); 可选固定快门 (1/25[30]至1/15000) ; 默认快门
日/夜	自动 (可调切换点)、彩色、黑白
视频功能 - 增强型	
清晰度	可以选择清晰度增强级别
逆光补偿	开启/关闭/Intelligent Auto Exposure (IAE)
对比度增强	开/关
信噪比(SNR)	>55 dB
降噪	Intelligent Dynamic Noise Reduction, 带时间和空间独立调节功能

视频功能 – 增强型	
智能透雾(I-Defog)	Intelligent Defog自动调整参数，以便在有雾的或模糊的场景（可切换）中获得最佳图片
视频内容分析	
分析类型	增强型智能视频分析
配置	静默VCA/配置文件1/2/预定/触发事件
报警规则（可合并）	任何目标 监视区中的对象 越线 进入/离开现场 徘徊 跟随路径 目标遗留/移除 计数 占用 人群密度估计 条件更改 相似点搜索 流动/逆向流动 音频检测（需使用麦克风）
对象过滤器	持续时间 尺寸 纵横比 速度 方向 颜色 对象分类(4)
跟踪模式	标准(2D)跟踪 3D跟踪 3D人员跟踪 船舶跟踪 博物馆模式
校准/地理定位	自动（基于陀螺仪/加速度计数据和摄像机高度）
防拆检测	可遮挡
其他功能	
场景模式	时间表9种默认模式： 室内、室外、交通、针对夜晚进行优化、智能自动曝光、震动、低比特率、体育运动和游戏、零售

隐私遮挡	8个独立区域，完全可编程
视频验证	关 / 水印 / MD5 / SHA-1 / SHA-256
显示标记	名称；徽标；时间；报警信息
像素计数器	可选区域
摄像机旋转	通过手动控制自动检测(90°)
本地存储	
内部RAM	5秒警前预录
内存卡插槽	最多支持32 GB microSDHC/2 TB microSDXC卡。（建议使用6类或更高类别的记忆卡进行高清录像）
录像	连续录像、循环录像、报警/事件/时间表录像
输入/输出	
模拟视频输出	CVBS (PAL/NTSC), 1 Vpp, BNC, 75欧姆 (防电涌)
音频信号线路输入	10千欧（典型值）；1 Vrms（最大值）
音频信号线路输出	1 Vrms; 1.5千欧（典型值）
报警输入(x2)激活电压	+5 VDC至+40 VDC (+3.3 VDC, 采用DC耦合22千欧上拉电阻)
警报输出电压	30 VAC或+40 VDC 最大连续电流0.5 A, 功率10VA
以太网	RJ45
音频流	
标准	G.711, 8 kHz采样率 L16, 16 kHz采样率 AAC-LC, 48 kbps（在16 kHz采样率时） AAC-LC, 80 kbps（在16 kHz采样率时）
信噪比	>50 dB
音频流	全双工/半双工
软件	
装置发现	IP Helper
装置配置	通过网页浏览器或Configuration Manager

软件	
固件更新	可远程编程
软件查看	网页浏览器; Video Security Client; Video Security App; BVMS; Bosch Video Client; 或第三方软件
最新固件和软件	http:// downloadstore.boschsecurity.com/
Network	
协议	IPv4, IPv6, UDP, TCP, HTTP, HTTPS, RTP/RTCP, IGMP V2/V3, ICMP, ICMPv6, RTSP, FTP, ARP, DHCP, APIPA (Auto-IP, link local address), NTP (SNTP), SNMP (V1, V3, MIB-II), 802.1x, DNS, DNSv6, DDNS (DynDNS.org, selfHOST.de, no-ip.com), SMTP, iSCSI, UPnP (SSDP), DiffServ (QoS), LLDP, SOAP, Dropbox™, CHAP, digest authentication
加密	TLS 1.2、SSL、DES、3DES
以太网	10/100 Base-T、自动侦测、半双工/全双工
连接	Auto-MDIX
互操作性	ONVIF Profile S; GB/T 28181
光学参数	
镜头	3至9毫米自动变焦(AVF)超高清晰度镜头 (红外校正) - 或 - 10至23毫米自动变焦(AVF)超高清晰度镜头 (红外校正)
镜头底座	板式安装
调节	电动变焦/对焦
光圈控制	自动光圈控制
视角 (3至9毫米, F1.2)	广角: 117° x 59° (水平x垂直) 长焦: 37° x 21° (水平x垂直)
视角 (10至23毫米, F1.6)	广角: 32° x 18° (水平x垂直) 长焦: 14.4° x 8.1° (水平x垂直)
机械参数	
尺寸 (直径 x 高)	158 x 124毫米 (6.22 x 4.89英寸)

机械参数	
重量	0.85千克 (1.87磅) 在具有SMB的情况下, 1.28千克 (2.82磅)
安装	嵌入式安装或表面安装
彩色	白色(RAL9010)装饰环, 黑色内衬
调节范围	360°摇摄, 90°俯仰, ±90°旋转
球型罩	透明聚碳酸酯有机玻璃, 采用UV防刮擦保护涂层
装饰环	铝制
环境	
工作温度	可在-30 °C至+50 °C (-22 °F至+122 °F) 下连续操作; 根据NEMA TS 2-2003 (R2008)段落 2.1.5.1 (使用图2.1试验结果剖面图), 工作温度为-34 °C至+74 °C (-30 °F至+165 °F)
冷启动温度	-20 °C (-4 °F)
存储温度	-50 °C至+70 °C (-58 °F至+158 °F)
工作湿度	相对湿度: 5%至93%
存储湿度	可达98%相对湿度
撞击防护	IK10
防水/防尘	IP 66和NEMA 4X类型 (在适当的安装标准下)

订购信息

NIN-73013-A3A 球型1MP HDR 3-9mm自动IP66

高性能IP球型摄像机, 针对IVA进行了优化, 适用于关键任务应用场合, 在低光照条件下进行高清监控, 支持IP/模拟混合操作。

720p

3至9毫米超高清晰度镜头

订单号 **NIN-73013-A3A | F.01U.314.808**

NIN-73013-A3AS 球型1MP HDR 3-9mm自动IP66表面

高性能IP球型摄像机, 针对IVA进行了优化, 适用于关键任务应用场合, 在低光照条件下进行高清监控, 支持IP/模拟混合操作。

720p

3至9毫米超高清晰度镜头

表面安装盒

订单号 **NIN-73013-A3AS | F.01U.314.810**

NIN-73013-A10A 球型1MP HDR 10-23mm自动IP66

高性能IP球型摄像机，针对IVA进行了优化，适用于关键任务应用场合，在低光照条件下进行高清监控，支持IP/模拟混合操作。

720p

10至23毫米超清晰度镜头

订单号 **NIN-73013-A10A | F.01U.314.812**

NIN-73013-A10AS 球型1MP HDR 10-23mm自动IP66表面

高性能IP球型摄像机，针对IVA进行了优化，适用于关键任务应用场合，在低光照条件下进行高清监控，支持IP/模拟混合操作。

720p

10至23毫米超清晰度镜头

表面安装盒

订单号 **NIN-73013-A10AS | F.01U.314.814**

NIN-73023-A3A 球型2MP HDR 3-9mm自动IP66

高性能IP球型摄像机，针对IVA进行了优化，适用于关键任务应用场合，在低光照条件下进行高清监控，支持IP/模拟混合操作。

1080p

3至9毫米超清晰度镜头

订单号 **NIN-73023-A3A | F.01U.314.816**

NIN-73023-A3AS 球型2MP HDR 3-9mm自动IP66表面

高性能IP球型摄像机，针对IVA进行了优化，适用于关键任务应用场合，在低光照条件下进行高清监控，支持IP/模拟混合操作。

1080p

3至9毫米超清晰度镜头

表面安装盒

订单号 **NIN-73023-A3AS | F.01U.314.818**

NIN-73023-A10A 球型2MP HDR 10-23mm自动IP66

高性能IP球型摄像机，针对IVA进行了优化，适用于关键任务应用场合，在低光照条件下进行高清监控，支持IP/模拟混合操作。

1080p

10至23毫米超清晰度镜头

订单号 **NIN-73023-A10A | F.01U.314.820**

NIN-73023-A10AS 球型2MP HDR 10-23mm自动IP66表面

高性能IP球型摄像机，针对IVA进行了优化，适用于关键任务应用场合，在低光照条件下进行高清监控，支持IP/模拟混合操作。

1080p

10至23毫米超清晰度镜头

表面安装盒

订单号 **NIN-73023-A10AS | F.01U.314.851**

附件**VDA-WMT-DOME球型壁装底座**

适用于球型摄像机的坚固壁装支架(Ø158)

订单号 **VDA-WMT-DOME | F.01U.167.450**

VDA-CMT-PTZDOME 墙角安装适配器

与适当的墙壁安装适配器配合使用的墙角(270°)安装适配器

订单号 **VDA-CMT-PTZDOME | F.01U.288.068**

VDA-CMT-DOME 适用于AUTODOME摄像机的墙角底座，158毫米

适用于在90°的墙角安装球型摄像机的坚固支架。

订单号 **VDA-CMT-DOME | F.01U.167.533**

LTC 9213/01 适用于LTC9210、9212、9215的立杆安装适配器

适合摄像机安装的灵活立杆安装适配器（与适当的墙壁安装支架搭配使用）。最大重量9千克（20磅）；3至15英寸直径的立杆；不锈钢带

订单号 **LTC 9213/01 | F.01U.009.291**

VDA-PLEN-DOME 用于增压阻燃的嵌入天花板式防护罩，FLEXIDOME

适用于多个博世球型摄像机系列的增压阻燃套件的嵌入天花板式防护罩

订单号 **VDA-PLEN-DOME | F.01U.275.196**

VGA-IC-SP 吊顶天花板支撑套件，7"

球型摄像机悬挂天花板支撑套件。孔径Ø177毫米（Ø7英寸）。最大承重11.3千克（25磅）。

订单号 **VGA-IC-SP | F.01U.245.271**

VDA-455CBL 适用于FLEXIDOME系列的透明球型罩

透明球型罩更换件，适用于FLEXIDOME摄像机。

订单号 **VDA-455CBL | F.01U.090.269**

VDA-455TBL 球型罩，有色，适用于FLEXIDOME

有色球型罩更换件，适用于球型摄像机。

订单号 **VDA-455TBL | F.01U.090.268**

NPD-5001-POE 中跨，15W，单端口，交流电输入

适用于启用了PoE的摄像机的以太网供电中跨馈电器；15.4瓦，1个端口

重量：200克（0.44磅）

订单号 **NPD-5001-POE | F.01U.305.288**

NPD-5004-POE 以太网供电，15.4W，4个端口

适用于启用了PoE的摄像机的以太网供电中跨馈电器；15.4瓦，4个端口

重量：620克（1.4磅）

订单号 **NPD-5004-POE | F.01U.305.289**

UPA-1220-60 电源，120VAC 60Hz，12VDC 1A输出

摄像机的电源。输入100-240 VAC、50/60 Hz；输出12 VDC、1 A；已调节。

输入连接器：2插针，北美标准（非极化）。

订单号 **UPA-1220-60 | F.01U.076.155**

S1460 服务监控电缆，2.5mm插孔至BNC

2.5毫米插孔至BNC视频连接器缆线。1米

订单号 **S1460 | F.01U.500.418**

VDA-455SMB-IP 球型摄像机的表面安装盒

适用于球型摄像机的表面安装盒；IP版本

订单号 **VDA-455SMB-IP | F.01U.263.391**

VDA-PMT-DOME 适用于FLEXIDOME的管道安装支架，158毫米

适用于球型摄像机（Ø158毫米）的坚固管道安装支架

订单号 **VDA-PMT-DOME | F.01U.275.155 F.01U.167.532**

NIN-DMY 仿真摄像机，FLEXIDOME VR系列

FLEXIDOME VR系列仿真摄像机

订单号 **NIN-DMY | F.01U.288.449**

服务

EWE-FD7STA-IW 12个月延保，用于FD IP starlight 7000

保修期延长12个月

订单号 **EWE-FD7STA-IW | F.01U.346.289**

供应商:

中国:
博世 (上海) 安保系统有限公司
上海市长宁区虹桥临空经济园区
福泉北路333号203幢8、9楼
邮编: 200335
电话: +86 21 2218 1111
传真: +86 21 2218 2099
www.boschsecurity.com.cn
服务邮箱: security@cn.bosch.com