

FLEXIDOME IP panoramic 7000 MP

www.boschsecurity.com/tr



BOSCH

Yaşam için teknoloji



- İnce ayrıntılar ve hareket düzgün görüntülenmesini sağlayan 12 MP / 30 fps sensör
- Kolay entegrasyon sağlamak için bombelenmeyi düzeltme kamera üzerinde veya izleme yazılımı tarafında yapılır
- Tam panoramik genel görünümde Intelligent Video Analytics
- Şık görünümlü ve estetik, yassı gövdeli tasarım
- Döndürüp oturtma şeklinde yapılan kolay kurulum

FLEXIDOME IP panoramic 7000 MP, iç mekanda kullanıma yönelik ayrıcalıklı, estetik, yassı gövdeli bir kameradır. 30 fps'de çalışan 12 MP sensör, alanın tümünü kapsayan, ince ayrıntılar ve yüksek hızlar sunan tam panoramik gözetim sağlar. Kamera yüksek çözünürlükte sahneyi tümüyle görüntülemeyi ve eş zamanlı E-PTZ görüntüleri sunar.

Sürümler

Kameranın 360°'lik modeli tavanın ortasına monte edildiğinde eksiksiz duvardan duvara kapsama alanı sunar. 180°'lik model ise daha yüksek bir etkili çözünürlüğe sahiptir ve duvara montaj ya da koridorlarda tavana montaj için idealdir.

Bombelenmeyi düzeltme

Lens dairesel bir görüntü yakalar. Bombelenmeyi önleme yazılımımız bu dairesel görüntüyü birkaç farklı düzgün dikdörtgen görüntüye dönüştürür. Sistem entegrasyonunu kolaylaştırmak için ya kameranın üzerinde çalışan kenar bombelenme düzeltmesini ya da harici bir platformda izleme yazılımı tarafında çalışan bombelenme düzeltmesi yolunu seçebilirsiniz. Ücretsiz sunulan Bosch Video Security Client yazılımı, gelişmiş istemci tarafı bombelenmeyi düzeltme özellikleri sağlar.

Sistem Bilgileri

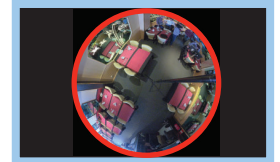
Panoramik gözetimin avantajları

Panoramik gözetim belirlenen alanın tam 180° veya 360°'lik kapsamını sunar. Panoramik kameralarımız tüm alanı kapsadığından, eksiksiz sahneyi tümüyle görüntülemeyi sağlar ve bir sürekli dönüş yaparak hareketli nesneyi takip etme için ideal biçimde uygundur.

180°



360°



Bu panoramik kameralar, örneğin kişi sayma veya karmaşık kural tabanlı alarm tetikleme için özellikle Intelligent Video Analytics ile birlikte kullanıldığında herhangi bir yüksek kaliteli gözetim sisteminin işlevlerini dikkate değer ölçüde artırır.

Intelligent Video Analytics sürekli olarak tam görüntü dairesini izleyerek belirli bir bölge üzerine yakınlştırıldığında bile alarm alınabilmesini sağlar.

Fonksiyonlar

30 fps'de 12 MP sensör

Ultra yüksek 12 MP sensör çözünürlüğü olağanüstü yüksek 30 fps'lik kare hızıyla birlikte bu kamerayı panoramik görüntü yakalama alanında benzersiz kılar. Hareketli nesne daha düzgün görüntülenir ve E-PTZ özelliği daha ayrıntılı görüntüler sağlar. 180°'lik model için etkin çözünürlük 8MP, 360°'lik model için de 7MP'dir.

Essential Video Analytics

Dahili video analizi Uçta Akıllı Analiz konseptini güçlendirir ve daha da güçlü özellikler sağlar. Essential Video Analytics, orta mesafeli kontrollü ortamlarda algılama için kullanıma daha uygundur.

Panoramik görüş ve Intelligent Video Analytics

Kamera, en yeni nesil Intelligent Video Analytics (IVA) yazılımını kullanır. IVA, panoramik görüşle birlikte eksiksiz sahneyi tümüyle görüntülemeyi geliştiren son derece güçlü bir gözetim aracı üretir. Akıllı izleme sayesinde, hareketli nesne tam görüntü dairesi boyunca sürekli olarak takip edilir. İzlemeyi bir kameradan diğerine aktarmaya gerek yoktur, bu da hareket analizini büyük ölçüde basitleştirir. Sistem nesnelere güvenilir biçimde algılar, izler ve analiz eder, ayrıca önceden tanımlanan alarmlar tetiklendiğinde sizi uyarır. Akıllı bir alarm kuralları dizisi karmaşık görevleri kolaylaştırır ve yanlış alarmları en aza indirir.

MOTION+

Tüm kamera modellerinde bulunan bütünleşik MOTION+ video hareket analiz sistemi, temel video içeriği analizi özelliklerine gereksinim duyan uygulamalar için mükemmel bir çözümdür. MOTION+ görüntü üstü simge ekranında hareket meta verilerini gösterir. Giriş olarak MOTION+ verileri kullanıldığında, daha akıllı görüntüleme algoritmaları iyileştirilmiş görüntü kalitesi ve daha verimli bit hızları sağlar. Ayrıca, genişletilmiş dış müdahale algılama özellikleri sağlar.

Bombelenmenin izleme yazılımı tarafında düzeltilmesi

Kamera, bombelenmenin izleme yazılımı tarafında düzeltilmesi durumunda 30 fps'de tek bir dairesel, bombelenmesi düzeltilmemiş görüntü akışı sağlar. Bombelenmeyi düzeltme bilgisayarda kurulu bombelenmeyi düzeltme yazılımımızla yapılır ve bilgisayarda çoklu görüntüleme modu mevcuttur. İsterseniz üçüncü taraf bir istemci tarafı bombelenmeyi düzeltme yazılım çözümü kullanmayı da tercih edebilirsiniz.

Bombelenmenin kamera üzerinde düzeltilmesi

Kamera üzerinde yapılan bombelenme düzeltme özelliği aynı anda 12,5 fps'de üç ayrı video kanalı sağlar:

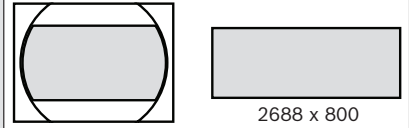

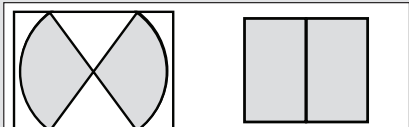
- Tam daire görüntü (Video 1 kanalı)
- Bombelenmesi düzeltilmiş görüntüleme modu (Video 2 kanalı)
- E-PTZ (Video 3 kanalı)

Video 2 kanalı için farklı görüntüleme modları seçilebilir. Yapacağınız seçim ihtiyaç duyduğunuz çözünürlüğe ve bombelenmesi düzeltilmiş görüntüyü nasıl görüntülemek istediğinize bağlıdır.

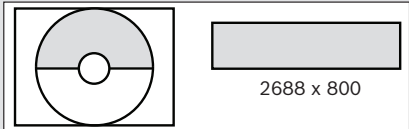
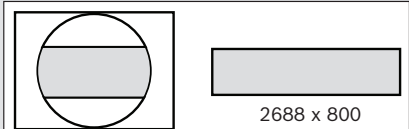

Görüntüleme modları

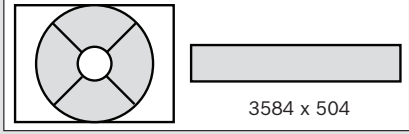
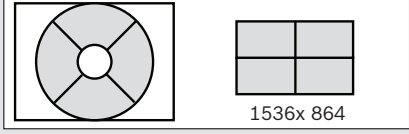
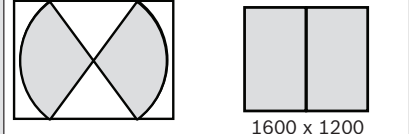
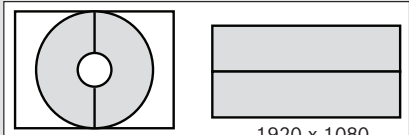
Bombelenme düzeltmesi kamera üzerinde yapılırsa 12,5 fps'de veya bombelenmeyi düzeltme izleme yazılımı tarafında yapılırsa 30 fps'de aşağıdaki görüntüleme modları seçilebilir.

180° lensli modelde, ikinci kanal için aşağıdaki görüntüleme modlarından birini seçebilirsiniz:

180° lensli model	Tam görüntü kesilip açılarak gösterilen görüntü
Panoramik görünüm	
E-PTZ görüntüsü	
Koridor görünümü	

360° lensli modelde, ikinci kanal için aşağıdaki görüntüleme modlarından birini seçin:

360° lensli model	Tam görüntü kesilip açılarak gösterilen görüntü
Panoramik görünüm (tavan montajı)	
Panoramik görünüm (duvar montajı)	
E-PTZ görüntüsü	

360° lensli model	Tam görüntü kesilip açılarak gösterilen görüntü
Tam panoramik görünüm	 3584 x 504
Dörtlü görünüm	 1536x 864
Koridor görünümü	 1600 x 1200
Çift panoramik görünüm	 1920 x 1080

DORI kapsama alanı

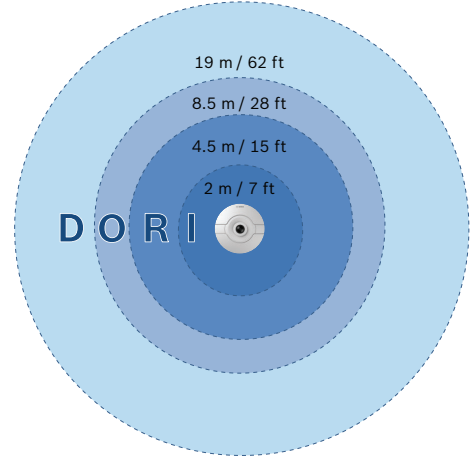
DORI (Detect, Observe, Recognize, Identify - Algıla, Gözle, Tanı, Tanımla) kameranın kapsama alanı dahilindeki kişileri veya nesnelere tanımlama yeteneğine ilişkin bir standart sistemdir (EN-62676-4). Bir kamera/lens birleşiminin bu kriterleri karşılayabileceği maksimum mesafe aşağıda gösterilmiştir:

Yüksek montajlı uygulamalar için merkez görüntüsü DORI değerleri şunlardır:

DORI	Nesne mesafesi - 180°	Nesne mesafesi - 360°
Algılama	55 m (181 ft)	42 m (138 ft)
Gözlemleme	22 m (72 ft)	16,5 m (54 ft)
Tanım	10,5 m (35 ft)	8,5 m (28 ft)
Tanımlama	5,5 m (18 ft)	4 m (13 ft)

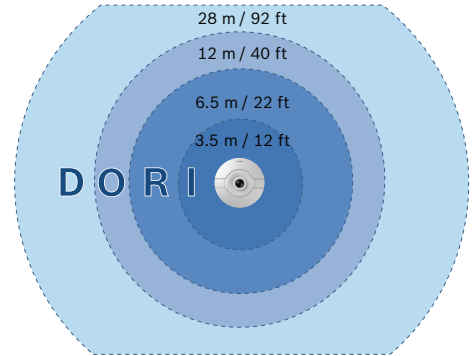
360°'lik kamera modeli 3 m (10 ft) yüksekliğe monte edildiğinde, dört seviye için aşağıdaki kapsama yarıçapına sahiptir:

DORI	DORI tanımı	Kapsama yarıçapı
Algılama	25 px/m (8 px/ft)	19 m (62 ft)
Gözlemleme	63 px/m (19 px/ft)	8,5 m (28 ft)
Tanım	125 px/m (38 px/ft)	4,5 m (15 ft)
Tanımlama	250 px/m (76 px/ft)	2 m (7 ft)



180°'lik kamera modeli 3 m (10 ft) yüksekliğe monte edildiğinde, dört seviye için aşağıdaki kapsama yarıçapına sahiptir:

DORI	DORI tanımı	Kapsama yarıçapı
Algılama	25 px/m (8 px/ft)	28 m (92 ft)
Gözlemleme	63 px/m (19 px/ft)	12 m (40 ft)
Tanım	125 px/m (38 px/ft)	6,5 m (22 ft)
Tanımlama	250 px/m (76 px/ft)	3,5 m (12 ft)



E-PTZ ve önemli bölgeler

Uzaktan E-PTZ (Elektronik Yatay, Dikey Kaydırma ve Yaklaştırma) kontrolleri tam görüntü dairesinin belirli alanlarını seçmenize olanak tanır. Bu Önemli Bölgeler (ROI) bir sahnenin en ilginç kısmının ayrıca izlenmesini sağlayacak şekilde kolayca tanımlanabilir. Yüksek çözünürlük elektronik yaklaştırma kullanıldığında bile ayrıntıların kaybolmamasını sağlar.

Panoramik bir kameranın E-PTZ özelliği normal PTZ kameralara kıyasla bazı avantajlara sahiptir. Kamera hareketi bulunmadığından kamera üzerine dikkat çekmez veya rahatsız edici görünmez. Belirli bir önemli nesneyi yaklaştırırken bile sahnenin tümüyle görüntülenmesi devam eder. Düzgün E-PTZ işlevi gezinmeye yardımcı olur ve normal PTZ kameralarda olduğu gibi ön ayarlar mevcuttur.

Tam olarak ne istiyorsanız onu kaydedin

Kamera, yalnızca sahnenin bir bölümünü görüntülüyor olsanız bile kayıt için tam çözünürlüklü dairesel görüntü sağlar. Bu, her zaman kapsanan alanın tümünde geriye dönük bombelenmeyi düzeltme ve analizler yapıp ardından önemli bölgeyi veya nesneyi yaklaştırabileceğiniz anlamına gelir.

Kamera üzerinde yapılan bombelenme düzeltmesi özelliği ile yalnızca sahnenin ilgili kısımlarını kaydetmeyi tercih edebilirsiniz. Bu, bit hızının dikkate değer ölçüde azaltılmasına yardımcı olur.

Intelligent Dynamic Noise Reduction

Hareketin olmadığı veya çok az olduğu ıssız sahnelerde daha düşük bit hızı gerekir. Intelligent Dynamic Noise Reduction parazit ve ilgili bilgileri akıllıca ayırt ederek bit hızını %50'ye kadar düşürür. Parazit, görüntünün yakalanması sırasında kaynağında azaltıldığından, daha düşük bit hızı video kalitesini tehlikeye atmaz.

Intelligent Dynamic Noise Reduction, sahne içeriğinin akıllı analizini esas alarak yere ve zamana göre filtrelemeyi (3DNR) ayarlar. Hareket kompanzasyonlu zaman filtrelemesi (MCTF), hareketli nesnede normalde standart zaman filtrelemesiyle oluşan görüntü bulanıklığını azaltır. Bu özellik, bit hızını optimize etmenin yanı sıra, hızlı hareket eden nesnelerin görüntü kalitesini de korur.

Bölge tabanlı kodlama

Bölge tabanlı video kodlama da bant genişliğini azaltan bir diğer özelliktir. Sıkıştırma parametreleri en fazla sekiz kullanıcı-tanımlı bölge için ayarlanabilir. Bu, ilgi alanında olmayan bölgelerin yüksek oranda sıkıştırılmasına imkân tanıyarak sahnenin önemli kısımları için daha fazla bant genişliği sağlar. Bölge tabanlı kodlama yalnızca istemci tarafı bombelenmeyi düzeltme ile kullanılabilir.

Bit hızı optimize edilmiş profil

Farklı görüntü hızları için kbit/s cinsinden optimize edilmiş ortalama tipik bant genişliği, aşağıdaki tabloda gösterilmiştir:

fps	12 MP (tam görüntü dairesi)	Bombelenmesi düzeltilmiş ROI (720p)
30	6000	-
25	5678	-
20	5285	-
15	4777	-
12.5	4456	855
10	4062	750
5	2839	550
2	1223	237

Ölçülen dinamik aralık

Kamera, gerçek dünya performansı karşılaştırmalarında üstün ve dikkat çekici bir dinamik aralığa: 92 dB'lik geniş dinamik aralık (ayrıca, Intelligent Auto Exposure ile birlikte kullanıldığında fazladan 16 dB).

Kameranın geçerli dinamik aralığı, ISO standartlarına göre standartlaştırılmış test tablosunu içeren Optoelektronik Dönüştürme İşlevi (OECF) kullanılarak ölçülür. Bu yöntem, bazı durumlarda kullanılan teorik yaklaşımlara kıyasla daha gerçekçi ve doğrulanabilir sonuçlar sağlar.

Öncelikli pozlama kontrolü

Görüntü kalitesini optimize etmek için, tam görüntü dairesinde pozlama ölçümüne yönelik sekiz bölge çizilerek bir öncelik seviyesine atanabilir. Kamera pozlama seviyesini hesapladığında bu bölgelere yüksek veya düşük bir öncelik verilir. Bu, sahnenin önemli alanlarının ideal pozlama seviyesine sahip olmasını sağlar.

Intelligent Auto Exposure

Arka ve ön ışık dalgalanmaları görüntülerinizi bozabilir. Her durumda kusursuz görüntü elde etmek için, Intelligent Auto Exposure kameranın pozlamasını otomatik olarak ayarlar. Değişen ışık koşullarına otomatik olarak uyum sağlayarak mükemmel ön ışık dengeleme ve inanılmaz arka ışık dengeleme özelliği sunar.

Dahili mikrofon ve sesli alarm

Kamera, operatörlerin izlenen alanı dinlemesini sağlayan dahili bir mikrofona sahiptir. Gerekirse ses algılama özelliği alarm oluşturmak için kullanılabilir. Yerel yasalar zorunlu kılıyorsa mikrofon güvenli bir lisans anahtarıyla kalıcı olarak engellenebilir.

Dikkat çekmeyen tasarım ve kolay kurulum

Kameranın yassı profili, onu estetiğin önemli olduğu kurulumlar için son derece uygun hale getirir. Dikkat çekmeme özelliği etrafın dikkatini dağıtmadan mimari özelliklere uymasını sağlar. Müzeler, tarihi binalar veya kusursuzca döşenmiş iç mekanlar şık tasarımdan yararlanır.

Kamera, birlikte verilen montaj halkasıyla döndürülerek oturtulan bir mekanizma kullanılarak her türlü yüzeye kolayca monte edilir. Yüksek kaliteli kızılötesi düzeltmeli lensin odağı fabrikada ayarlanmıştır ve dome camı ile kısıtlanmamıştır, böylece kurulum basitleştirilerek netlik güvence altına alınmıştır. Kameranın önünde bulunan iki menteşe ile LED göstergeler, sıfırlama düğmesi ve SD kart yuvasına kolayca erişilebilir. Yüzeye montaj kutusu veya asma boru montajı gibi tam bir iç mekan montaj aksesuarları takımı mevcuttur.

Kameranın çalışması için gerekli güç, Ethernet üzerinden Güç uyumlu ağ kablo bağlantısıyla sağlanır. Bu yapılandırmada kamerayı görüntülemek, kontrol etmek ve kameraya güç sağlamak için tek bir kablo bağlantısı gerekir.

Sahne modları

Kamerada, hızlı ve kolay yapılandırma olanağı sunan kullanımı kolay bir kullanıcı arayüzü vardır. Dokuz ayarlanabilen mod çeşitli uygulamalar için en iyi ayarlara sahip olarak sunulur. Gündüz ve gece koşulları için farklı sahne modları seçilebilir.

Veri depolama yönetimi

Kayıt yönetimi Bosch Video Recording Manager (Video Recording Manager) kontrol edilebilir veya kamera, herhangi bir kayıt yazılımı olmaksızın doğrudan iSCSI disk hedeflerini kullanabilir.

Uçta kayıt

2 TB'a kadar yerel alarm kaydı yapmak için kart yuvasına bir bellek kartı takın. RAM'de alarm öncesi kayıt özelliği, ağdaki kayıt bant genişliği tüketimini azaltır ve bellek kartının etkin ömrünü uzatır.

Bulut tabanlı hizmetler

Kamera dört farklı hesaba saat tabanlı veya alarm tabanlı JPEG gönderme özelliğini destekler. Bu hesaplar FTP sunucuları veya bulut tabanlı veri depolama hizmetleri (örn. Dropbox) olabilir. Bu hesaplara video klipler veya JPEG görüntüler de aktarılabilir.

Olağandışı olaylardan her zaman haberdar olabilmeniz için alarmlar e-posta veya SMS bildirimini tetikleyecek biçimde ayarlanabilir.

Erişim güvenliği

Üç seviyeli şifreli koruma ve 802.1x kimlik denetimi desteklenir. Web tarayıcısı ile güvenli erişim sağlamak için kameraya yükleyebileceğiniz SSL sertifikalı HTTPS'yi kullanın.

Eksiksiz izleme yazılımı

Kameranın özelliklerine erişimin çok sayıda yolu vardır: Web tarayıcısı kullanarak, Bosch Video Management System ile, ücretsiz Bosch Video Client ya da Video Security Client ile, Video Security mobil uygulaması ile veya üçüncü taraf yazılımla. Video Security Client kapsamlı bombelenmeyi düzeltme özelliklerine sahiptir ve mevcut modları görüntülemek için kullanılabilir gibi istemci tarafında bombelenmeyi düzeltmek için kullanılabilir.

Sistem entegrasyonu

Kamera ONVIF Profile S teknik özelliklerine uyumludur. Bu standartlarla uyumluluk, üreticiden bağımsız olarak ağ video ürünlerinin birlikte uyumlu bir biçimde çalışmasını güvence altına alır.

Sistem entegratörleri, kamerayı büyük projelere entegre etmek için kameranın dahili özelliklerine kolayca erişebilir. Bosch Integration Partner Program (IPP) web sitesini (ipp.boschsecurity.com) ziyaret ederek daha fazla bilgi edinebilirsiniz.

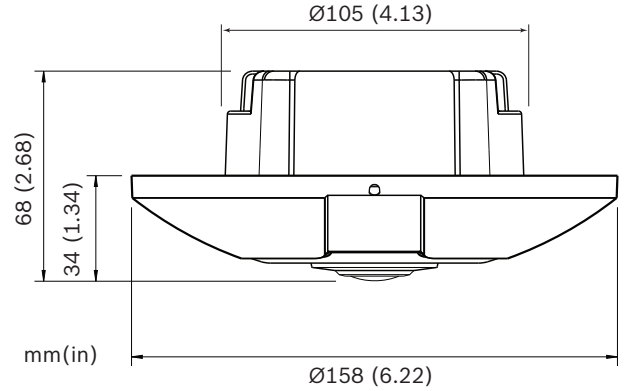
Standartlar	
	CFR 47 FCC bölüm 15:2012-10-1, Sınıf B;
Bağışıklık	EN 50121-4:2006, +AC:2008; EN 50130-5:2011*
Güvenlik	EN 60950-1:2006, +A11:2009, +A1:2010, +A12:2011, AC:2011; UL 60950-1, 2. baskı:2011; CAN/CSA-C 22.2 No. 60950-1-07, 2. baskı
Çevreyle ilgili testler	EN 50130-4:2011, Sınıf II (Genel olarak iç mekan, sabit ekipman), Alarm sistemleri - Bölüm 5: Çevreyle ilgili test yöntemleri
Çevresel Özellikler	EN 50581 (2012)
İşaretler	CE, cULus, WEEE, PADS, RCM ve Çin RoHS'si

* Bu kameranın kullanıldığı tüm sistemler de bu standarda uygun olmalıdır.

Bölge	Sertifikasyon
Avrupa	CE ce_Certificate
ABD	UL
	FCC

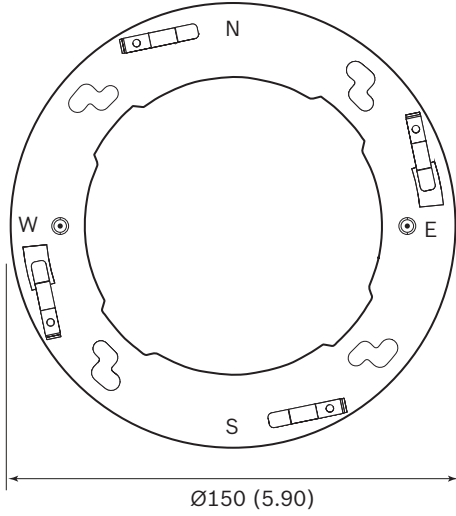
Kurulum/Konfigürasyon Açıklamaları

Kamera boyutları

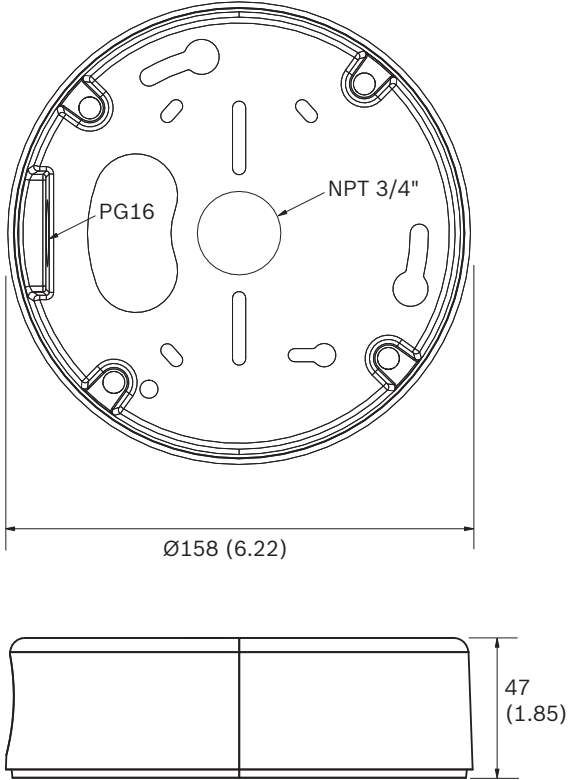


Sertifikalar ve Onaylar

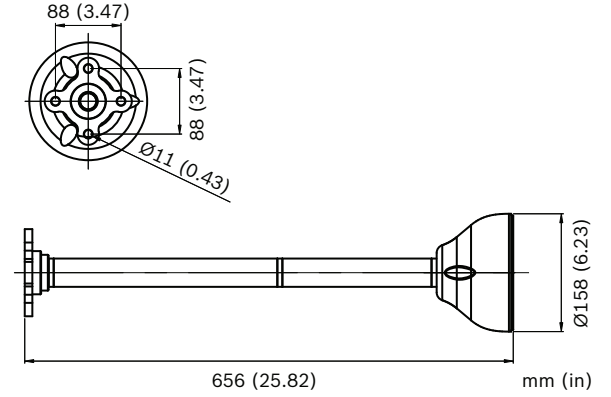
Standartlar	
Emisyon	EN 50121-4:2006, +AC:2008; EN 55022: 2010, +AC (2011), Sınıf B;



Yüze montaj kutusu boyutları



Asma montaj boyutları



Teknik Spesifikasyonlar

Güç

Güç Kaynağı	Ethernet üzerinden Güç 48 VDC nominal
Güç Tüketimi	140 mA 200 mA (Intelligent Video Analytics modeli)
PoE	IEEE 802.3af (802.3at Tip 1)

Sensör

Tip	1/2,3 inç CMOS
Toplam sensör pikseli	12 MP
Kullanılan piksel sayısı (180°'lik model)	3648 x 2160 (8MP)
Kullanılan piksel sayısı (360°'lik model)	2640 x 2640 (7MP)

Video performansı - Hassasiyet - 360° lens

(3100K, %89 yansımaya, F2.8, 30IRE)

Renkli	0.55 lx
Siyah-beyaz	0.18 lx

Video performansı - Hassasiyet - 180° lens

(3100K, %89 yansımaya, F2.8, 30IRE)

Renkli	0,46 lüks
Siyah-beyaz	0,15 lüks

Video performansı - Dinamik aralık

Dinamik aralık	92 dB WDR (+16 dB IAE)
----------------	------------------------

Video akışı	
Video sıkıştırma	H.264 (MP); M-JPEG
Akış	Ayarlanabilen birden fazla H.264 ve M-JPEG video akışı, ayarlanabilen kare hızı ve bant genişliği. Kamerada bombelenme düzeltmesi ile birden fazla kanal. İlgi Bölgeleri (ROI)
Toplam IP Gecikmesi	Min. 120 ms, Maks. 340 ms
Kodlama aralığı	1 ila 25 [30] ips
Video kodlayıcı bölgeleri	Bit hızını optimize etmek amacıyla video kodlayıcı kalitesini ayarlamak için sekiz bağımsız alan.

Video çözünürlüğü (Y x D) - 180°lik model		
Video 1 kanalı	Dairesel görüntü	3640 x 2160
Video 2 kanalı	Panoramik	2688 x 800
	E-PTZ	2048 x 1152
Video 3 kanalı	Koridor	1600 x 1200
	E-PTZ	1280 x 720

Video çözünürlüğü (Y x D) - 360°lik model		
Video 1 kanalı	Tam görüntü dairesi	2640 x 2640
Video 2 kanalı	Tam panoramik	3584 x 504
	E-PTZ	1536 x 864
	Dörtlü	1536 x 864
	Panoramik	2688 x 800
Video 3 kanalı	Çift panoramik	1920 x 1080
	Koridor	1600 x 1200
	E-PTZ	1280 x 720

Video işlevleri	
Gündüz/Gece	Renkli, Siyah-Beyaz, Otomatik
Ayarlanabilir görüntü ayarları	Kontrast, Doygunluk, Parlaklık
Beyaz Dengesi	2500 ila 10000K, 4 otomatik mod (Standart, SON/SOX, Temel, Baskın renk), Manuel mod ve Bekleme modu
Obtüratör	Otomatik Elektronik Obtüratör (AES) Sabit seçilebilir Varsayılan obtüratör
Netlik	Netliği iyileştirme seviyesi seçilebilir
Arka ışık dengelemesi	Kapalı / Açık / Intelligent Auto Exposure (BLC)

Video işlevleri	
Kontrast iyileştirme	Açık/kapalı
Parazit azaltma	Ayrı zamansal ve bölgesel ayarlara sahip Intelligent Dynamic Noise Reduction
Intelligent defog	Intelligent Defog sisli ve puslu sahnelerde (değiştirilebilir) en iyi görüntü için parametreleri otomatik olarak ayarlar
Pozlama bölgesi	Seçilebilen birden fazla bölge
Gizlilik Maskeleyesi	Tamamen programlanabilen sekiz bağımsız bölge
Video Hareket Analizi	MOTION+ veya Intelligent Video Analysis
Diğer işlevler	Piksel sayacı, Video filigranı, Resimüstü yazı gösterme

Optik	
Lens (180°lik model)	2,1 mm sabit odaklı lens (kızılötesi düzeltilmeli), F2.8
Lens (360°lik model)	1,6 mm sabit odaklı lens (kızılötesi düzeltilmeli), F2.8
Lens montajı	Ana karta monte edilmiş
İris kontrolü	Sabit iris
Görüş alanı (180°lik model)	180° (Y) x 93° (D)
Görüş alanı (360°lik model)	180° (Y) x 180° (D)
Minimum nesne uzaklığı	0,1 m
Gündüz/Gece	Mekanik anahtarlamalı kızılötesi filtresi

Ses	
Ses girişi	Entegre mikروفon (kalıcı olarak devre dışı bırakılabilir)

Ses akışı	
Standart	G.711, 8 kHz örnekleme hızı L16, 16 kHz örnekleme hızı AAC-LC, 48 kHz örnekleme hızında 48 kbps AAC-LC, 80 kHz örnekleme hızında 80 kbps
Sinyal-Parazit Oranı	>50 dB
Ses Akışı	Tam çift yönlü/yarı çift yönlü

Yerel veri depolama	
Dahili RAM	10 s alarm öncesi kayıt
Bellek kartı yuvası	32 GB'a kadar SDHC / 2 TB'a kadar SDXC kartı destekler. (HD kayıt için Sınıf 6 veya üzeri SD kart önerilir)
Kayıt	Sürekli kayıt, döngüsel kayıt. alarm/olay/programlı kayıt

Yazılım	
Cihazın ağda algılanması	IP Helper
Cihazın ayarlanması	Web tarayıcısı veya Configuration Manager ile
Cihaz yazılımı güncellemesi	Uzaktan programlanabilir
Yazılımla izleme	Web tarayıcısı; Video Security Client; Video Security App; Bosch Video Management System; Bosch Video Client; veya başka marka yazılım
En son cihaz yazılımı ve yazılım	http://downloadstore.boschsecurity.com/

Ağ	
Protokoller	IPv4, IPv6, UDP, TCP, HTTP, HTTPS, RTP/RTCP, IGMP V2/V3, ICMP, ICMPv6, RTSP, FTP, Telnet, ARP, DHCP, APIPA (Auto-IP, link local address), NTP (SNTP), SNMP (V1, MIB-II), 802.1x, DNS, DNSv6, DDNS (DynDNS.org, selfHOST.de, no-ip.com), SMTP, iSCSI, UPnP (SSDP), DiffServ (QoS), LLDP, SOAP, Dropbox, CHAP, digest authentication
Şifreleme	TLS 1.2, SSL, DES, 3DES
Ethernet	10/100 Base-T, otomatik algılamalı, yarı/tam çift yönlü
Bağlantı	Otomatik MDIX
Birlikte çalışabilirlik	ONVIF Profile S; GB/T 28181

Mekanik özellikler	
Boyutlar	158 x 33 mm (6,22 x 1,30 inç)
Ağırlık	445 g (0,98 lb)

Çevresel Özellikler	
Çalışma Sıcaklığı	-20°C ila +40°C (-4°F ila 104°F)
Depolama Sıcaklığı	-20°C ila +60°C (-4°F ila 140°F)

Çevresel Özellikler	
Çalışma nem oranı	%20 ila %93 bağıl nem
Depolama sırasında nem oranı	%98'e kadar bağıl nem

Sipariş Bilgileri

FLEXIDOME IP panoramic 7000 MP
Akıllı panoramik gözetim için yüksek performanslı 12 MP sensörlü yassı gövdeli kamera
180° lens
Essential Video Analytics
Sipariş numarası **NIN-70122-F1**

FLEXIDOME IP panoramic 7000 MP
Akıllı panoramik gözetim için yüksek performanslı 12 MP sensörlü yassı gövdeli kamera
360° lens
Essential Video Analytics
Sipariş numarası **NIN-70122-F0**

FLEXIDOME IP panoramic 7000 MP
Akıllı panoramik gözetim için yüksek performanslı 12 MP sensörlü yassı gövdeli kamera
Intelligent Video Analytics
180° lens
Sipariş numarası **NIN-70122-F1A**

FLEXIDOME IP panoramic 7000 MP
Akıllı panoramik gözetim için yüksek performanslı 12 MP sensörlü yassı gövdeli kamera
Intelligent Video Analytics
360° lens
Sipariş numarası **NIN-70122-F0A**

FLEXIDOME IP panoramic 7000 MP
Akıllı panoramik gözetim için yüksek performanslı 12 MP sensörlü yassı gövdeli kamera
180° lens
Yüzeye montaj kutusu
Essential Video Analytics
Sipariş numarası **NIN-70122-F1S**

FLEXIDOME IP panoramic 7000 MP
Akıllı panoramik gözetim için yüksek performanslı 12 MP sensörlü yassı gövdeli kamera
360° lens
Yüzeye montaj kutusu
Essential Video Analytics
Sipariş numarası **NIN-70122-F0S**

FLEXIDOME IP panoramic 7000 MP
Akıllı panoramik gözetim için yüksek performanslı 12 MP sensörlü yassı gövdeli kamera
Intelligent Video Analytics
180° lens
Yüzeye montaj kutusu
Sipariş numarası **NIN-70122-F1AS**

FLEXIDOME IP panoramic 7000 MP

Akıllı panoramik gözetim için yüksek performanslı 12 MP sensörlü yassı gövdeli kamera
Intelligent Video Analytics
360° lens
Yüze monte edilmiş kutu
Sipariş numarası **NIN-70122-F0AS**

Donanım Aksesuarları

VDA-70112-SMB Yüze Monte Edilmiş Kutu

FLEXIDOME IP panoramic 7000 MP kameralar için yüze monte edilmiş kutu
Sipariş numarası **VDA-70112-SMB**

VDA-70112-PMT Askılı Boru Montajı Parçası

Bağlı monte edilmiş halkasıyla askılı boru montajı ayağı
Sipariş numarası **VDA-70112-PMT**

VDA-PLEN-DOME Plenum Asma Tavan Muhafazası

Farklı serilerdeki Bosch sabit dome kameraları için plenum asma tavan muhafazası kiti
Sipariş numarası **VDA-PLEN-DOME**

NPD-5001-POE Midspan PoE Enjektör

PoE özellikli kameralarla birlikte kullanılan Ethernet üzerinden güç alan midspan enjektör; 15,4 W, 1 port
Sipariş numarası **NPD-5001-POE**

NPD-5004-POE Midspan PoE Enjektör

PoE etkin kameralarla birlikte kullanılan Ethernet üzerinden güç alan midspan enjektörler; 15,4 W, 4 port
Sipariş numarası **NPD-5004-POE**

Temsil eden:

Europe, Middle East, Africa:
Bosch Security Systems B.V.
P.O. Box 80002
5600 JB Eindhoven, The Netherlands
Phone: + 31 40 2577 284
emea.securitysystems@bosch.com
emea.boschsecurity.com

Germany:
Bosch Sicherheitssysteme GmbH
Robert-Bosch-Ring 5
85630 Grasbrunn
Germany
www.boschsecurity.com