

FLEXIDOME IP panoramic 7000 MP

www.boschsecurity.pl



BOSCH

Technologia bliżej nas



- ▶ Sensor 12 MP / 30 kl./s płynnie rejestrujący ruch z zachowaniem najdrobniejszych szczegółów
- ▶ Prostowanie obrazu w kamerze lub po stronie klienta
- ▶ Funkcja IVA na pełnym panoramicznym widoku ogólnym
- ▶ Dyskretne, estetyczne i płaskie wzornictwo
- ▶ Łatwy montaż metodą „obrót i zatrzaśnięcie”

Kamera FLEXIDOME IP panoramic 7000 MP to dyskretne, estetyczne i płaskie urządzenie przeznaczone do monitoringu pomieszczeń. Dzięki sensorowi 12 MP przesyłającemu obraz z prędkością 30 kl./s kamera zapewnia dozór panoramiczny z pełnym pokryciem obszaru chronionego, umożliwiającą rejestrowanie nawet najdrobniejszych szczegółów z otoczenia. Ponadto kamera pozwala obserwować sytuację ogólną przy możliwości jednoczesnego wyświetlania w wysokiej rozdzielczości obrazów uzyskanych za pomocą funkcji elektronicznego sterowania obracaniem, przechyleniem i powiększaniem lub zmniejszaniem obrazu (E-PTZ).

Dostępne wersje

Kamera o kącie widzenia 360° po zainstalowaniu w centralnym punkcie sufitu zapewnia pełne pokrycie obszaru chronionego. Kamera w wersji o kącie widzenia 180° charakteryzuje się natomiast większą efektywną rozdzielczością obrazu i idealnie nadaje się do montażu na ścianie wewnątrz pomieszczenia lub na suficie w korytarzu.

Prostowanie obrazu

Obraz przekazywany z obiektywu kamery ma kształt koła. Za pomocą specjalnego oprogramowania zniekształcony, kolisty obraz z kamer podlega

prostowaniu i przekształcany jest w kilka różnych prostokątnych widoków bez zniekształceń (ang. dewarping). W celu ułatwienia integracji kamery z systemem istniejącym u klienta proces prostowania obrazu może odbywać się bezpośrednio w kamerze albo po stronie klienta za pośrednictwem zewnętrznej platformy.

Bezpłatne oprogramowanie Video Security Client firmy Bosch zapewnia zaawansowaną funkcję prostowania obrazu po stronie klienta.

Przegląd systemu

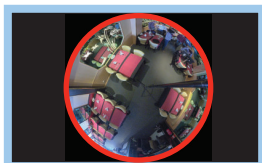
Zalety dozoru panoramicznego

Dozór panoramiczny zapewnia pełne pokrycie obszaru chronionego przy kącie widzenia wynoszącym 180° albo 360°. Dzięki temu kamery Bosch umożliwiają obserwowanie sytuacji ogólnej oraz wychwycenie ruchu w przestrzeniach dozorowanych, zapewniając jednocześnie obserwację jego ciągłości.

180°



360°



Kamery panoramiczne firmy Bosch znacznie zwiększają funkcjonalność nowoczesnych systemów dozoru, w szczególności w połączeniu z zastosowaniem technologii Intelligent Video Analytics umożliwiającej np. zliczanie osób oraz oparte na złożonych regułach wyzwalanie alarmu.

Funkcja Intelligent Video Analytics nieustannie monitoruje pełen obraz kolisty, dzięki czemu alarm zostanie wywołany, nawet jeśli w danym momencie obserwujesz inny obszar.

Podstawowe funkcje

Sensor 12 MP, 30 kl./s

Niezwykle duża rozdzielczość sensora (12 MP) oraz niespotykana wysoka częstotliwość odświeżania (30 kl./s) sprawiają, że kamera jest unikatowym rozwiązaniem wśród urządzeń przeznaczonych do rejestrowania obrazów panoramicznych. Rejestrowany przez kamerę ruch jest bardziej płynny, a dzięki funkcjom E-PTZ przekazywane obrazy są bardziej szczegółowe.

Efektywna rozdzielczość dla obiektywu o polu widzenia 180° to 8 MP, a dla obiektywu o polu widzenia 360° – 7 MP.

Essential Video Analytics

Wbudowana funkcja analizy sygnału wizyjnego zwiększa kontrolę sygnału wejściowego o podwyższonej inteligencji i teraz oferuje jeszcze bardziej zaawansowane możliwości. Technologia Essential Video Analytics nadaje się doskonale do użytku w kontrolowanych środowiskach o ograniczonych zakresach wykrywania.

Widok panoramiczny i Intelligent Video Analytics

Kamera korzysta z najnowszego oprogramowania Intelligent Video Analytics (IVA) firmy Bosch. IVA w połączeniu z pełnym widokiem panoramicznym to zaawansowane narzędzia umożliwiające jeszcze dokładniejszą obserwację sytuacji ogólnej na dozorowanym obszarze. Technologia Intelligent Tracking daje możliwość ciągłego śledzenia ruchu obiektu na pełnym obrazie kolistym z kamery. Przełączanie się na widoki z różnych kamer staje się więc niepotrzebne, a sam proces analizy ruchu obiektu jest znacznie ułatwiony.

System skutecznie wykrywa, śledzi i analizuje ruch obiektów, a także ostrzega użytkownika, gdy dojdzie do wyzwolenia wstępnie zaplanowanego alarmu.

Dzięki inteligentnemu zestawowi reguł alarmowych złożone zadania stają się łatwiejsze, a liczba fałszywych alarmów jest ograniczona do minimum.

MOTION+

Układ analizy ruchu w strumieniu wizyjnym MOTION+, implementowany we wszystkich wersjach kamer, jest doskonałym rozwiązaniem w przypadku zastosowań, w których wymagane są podstawowe funkcje analizy zawartości strumienia wizyjnego. MOTION+ wyświetla metadane dotyczące ruchu w postaci nakładki na wyświetlaczu. Dane z układu MOTION+ wykorzystywane jako dane wejściowe w inteligentnych algorytmach rozpoznawania obrazów przyczyniają się do polepszenia jakości obrazu i efektywniejszej szybkości transmisji. Są także wykorzystywane na potrzeby zaawansowanych funkcji wykrywania sabotażu.

Prostowanie obrazu po stronie klienta

W przypadku procesu prostowania obrazu po stronie klienta kamera przesyła pojedynczy, nieprzekształcony kolisty obraz z prędkością 30 kl./s. Proces prostowania obrazu odbywa się za pomocą oprogramowania firmy Bosch zainstalowanego na komputerze PC i obsługującego tryby wielu widoków. Klient może też użyć do korygowania krzywizn obrazu oprogramowania innej firmy.

Prostowanie obrazu w kamerze

Funkcja prostowania obrazu w kamerze dostępna jest w trzech oddzielnych kanałach działających jednocześnie z prędkością 12,5 kl./s:

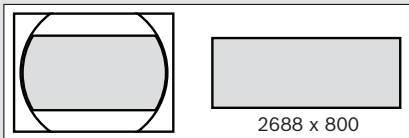
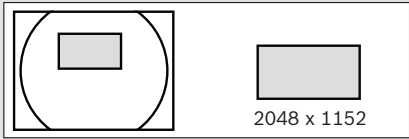
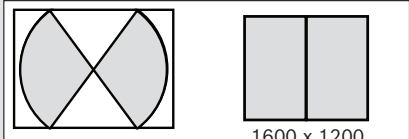
- Pełny obraz kolisty (kanał wizyjny 1)
- Tryb widoku wyprostowanego (kanał wizyjny 2)
- E-PTZ (kanał wizyjny 3)

Dla drugiego kanału można wybrać różne tryby widoków. Ich wybór zależy od wymaganej rozdzielczości oraz żądanego sposobu wyświetlania wyprostowanych obrazów.

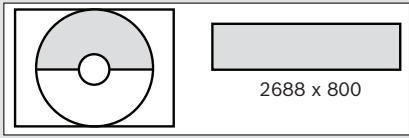
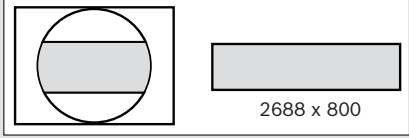
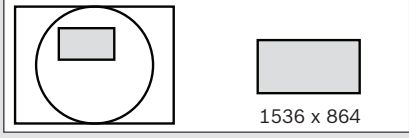
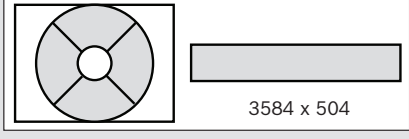
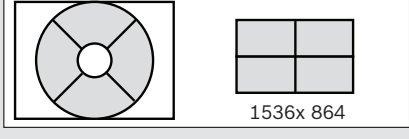
Tryby widoku

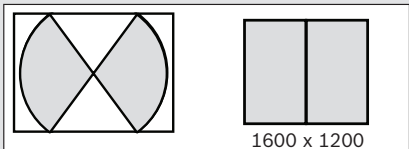
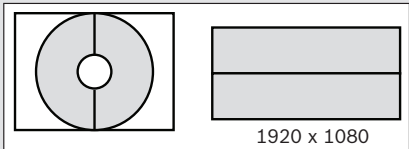
Przedstawione poniżej tryby widoku są dostępne z częstotliwością odświeżania 12,5 kl./s (prostowanie obrazu w kamerze) albo 30 kl./s (prostowanie obrazu po stronie klienta).

W przypadku wersji kamery z obiektywem o polu widzenia 180° można wybrać jeden z następujących trybów widoku dla obrazów z drugiego kanału:

Obiektów o polu widzenia 180°	Wycinek pełnego obrazu oraz wyświetlany obraz
Widok panoramiczny	
Widok E-PTZ	
Widok korytarza	

W przypadku wersji kamery z obiektywem o polu widzenia 360° można wybrać jeden z następujących trybów widoku dla obrazów z drugiego kanału:

Obiektów o polu widzenia 360°	Wycinek pełnego obrazu oraz wyświetlany obraz
Widok panoramiczny (montaż sufitowy)	
Widok panoramiczny (montaż ścienny)	
Widok E-PTZ	
Pełen widok panoramiczny	
Widok poczwórny	

Obiektów o polu widzenia 360°	Wycinek pełnego obrazu oraz wyświetlany obraz
Widok korytarza	
Widok panoramiczny podwójny	

Kryteria dozoru DORI

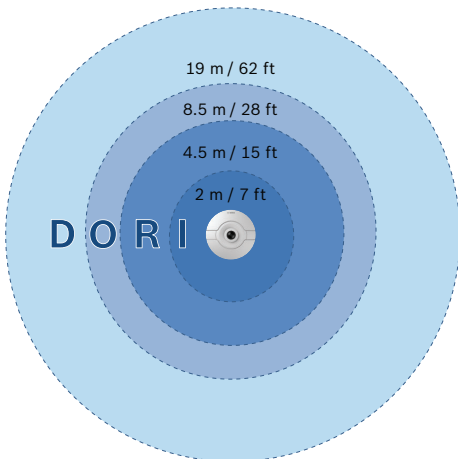
Kryteria dozoru DORI (wykrywanie/obserwacja/rozpoznawanie/identyfikacja), opisane w normie EN-62676-4, określają zdolność kamery do rozróżniania osób i obiektów znajdujących się w obszarze chronionym. Poniżej przedstawiono maksymalną odległość spełnienia kryteriów dozoru DORI dla danej kombinacji kamery i obiektywu:

W przypadku zastosowań wymagających montażu kamery na dużych wysokościach wartości DORI dla centralnego obrazu są następujące:

DORI	Odległość obiektu – 180°	Odległość obiektu – 360°
Detekcja	55 m	42 m
Obserwacja	22 m	16,5 m
Rozpoznawanie	10,5 m	8,5 m
Identyfikacja	5,5 m	4 m

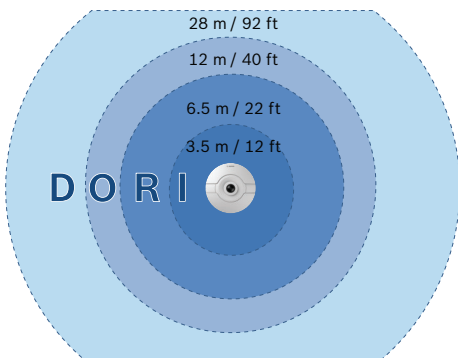
Po zamontowaniu na wysokości 3 m kamera z obiektywem o polu widzenia 360° na kolejnych poziomach ma następujące parametry promienia pokrycia obszaru chronionego:

DORI	Definicja DORI	Promień pokrycia obszaru chronionego
Detekcja	25 piks./m	19 m
Obserwacja	63 piks./m	8,5 m
Rozpoznawanie	125 piks./m	4,5 m
Identyfikacja	250 piks./m	2 m



Po zamontowaniu na wysokości 3 m kamera z obiektywem o polu widzenia 180° na kolejnych poziomach ma następujące parametry promienia pokrycia obszaru chronionego:

DORI	Definicja DORI	Promień pokrycia obszaru chronionego
Detekcja	25 piks./m	28 m
Obserwacja	63 piks./m	12 m
Rozpoznawanie	125 piks./m	6,5 m
Identyfikacja	250 piks./m	3,5 m



E-PTZ i obszary zainteresowania

Zdalne, elektroniczne sterowanie funkcjami obrotu, pochylania i powiększania (E-PTZ) umożliwia wybór określonych obszarów pełnego obrazu kolistego. Użytkownik może z łatwością zdefiniować obszary zainteresowania (ROI) oraz wyodrębnić do śledzenia najbardziej interesujący element sceny. Wysoka rozdzielczość gwarantuje możliwość wyświetlenia najdrobniejszych szczegółów obrazu, nawet w przypadku korzystania z elektronicznego powiększania/pomniejszania obrazu. Kamera panoramiczna z funkcją E-PTZ ma istotną przewagę nad standardową kamerą PTZ. Kamera jest nieruchoma, więc nie przyciąga uwagi i wtapia się w otoczenie. Użytkownik zachowuje świetną orientację w

sytuacji ogólnej, nawet wówczas gdy przybliży obraz interesującego go elementu. Płynnie działająca funkcja E-PTZ ułatwia nawigację. Ponadto, jak w przypadku standardowych kamer PTZ, dostępne są wstępnie zdefiniowane ustawienia.

Zapisywanie żądanych obrazów

Kamera zapewnia kulisty obraz w pełnej rozdzielczości, który można zapisać nawet wówczas, gdy korzysta się z widoku tylko części sceny. Oznacza to, że zawsze można powrócić do zapisanego obrazu przedstawiającego pełny obszar ochroniony, wyprostować go i poddać analizie, a następnie przybliżyć region lub obiekt będący przedmiotem zainteresowania.

Dzięki możliwości prostowania obrazu w kamerze użytkownik może także wybrać opcję zapisywania tylko określonych fragmentów sceny, co pozwala znacznie ograniczyć wymaganą szybkość transmisji danych.

Intelligent Dynamic Noise Reduction

Spokojne sceny o małym ruchu lub bez ruchu wymagają mniejszej szybkości transmisji. Dzięki inteligentnemu odróżnianiu szumu od właściwych informacji funkcja Intelligent Dynamic Noise Reduction redukuje szybkość transmisji nawet o 50%. Ponieważ szum jest redukowany u źródła podczas rejestracji obrazu, niższa szybkość transmisji nie wpływa na jego jakość.

Funkcja Intelligent Dynamic Noise Reduction dostosowuje przestrzenną oraz czasową redukcję szumów (3DNR) na podstawie inteligentnej analizy zawartości sceny. Funkcja filtrowania przestrzennego kompensowanego ruchem (MCTF – motion compensated temporal filtering) ogranicza rozmycie związane zwykle ze standardowym filtrowaniem przestrzennym. Pozwala to zachować jakość obrazu przy szybko poruszających się obiektach, przy jednoczesnej optymalizacji szybkości transmisji.

Kodowanie w oparciu o obszar

Kodowanie w oparciu o obszar jest kolejną funkcją, która pozwala zmniejszyć wymaganą szerokość pasma. Istnieje możliwość ustawienia parametrów kompresji dla ośmiu obszarów programowanych przez użytkownika. Dzięki temu nieistotne fragmenty są efektywnie kompresowane, a większa szerokość pasma jest przydzielana ważnym elementom sceny. Kodowanie na podstawie obszaru jest możliwe przy użyciu funkcji prostowania obrazu po stronie klienta.

Zoptymalizowany profil szybkości transmisji

W tabeli została przedstawiona średnia typowa optymalizacja pod kątem przepustowości łącza w kb/s dla różnych prędkości wyświetlania obrazu:

kl./s	12 MP (pełny obraz kolisty)	ROI w obrazie wyprostowanym (720 p)
30	6000	-
25	5678	-

kl./s	12 MP (pełny obraz kolisty)	ROI w obrazie wyprostowanym (720 p)
20	5285	-
15	4777	-
12.5	4456	855
10	4062	750
5	2839	550
2	1223	237

Zmierzony zakres dynamiki

Zakres dynamiki kamery jest wyjątkowy i jest oczywistą zaletą przy porównaniu rzeczywistych parametrów – zakres dynamiki to 92 dB (plus dodatkowe 16 dB w połączeniu z funkcją Intelligent Auto Exposure.

Rzeczywisty zakres dynamiki jest mierzony za pomocą analizy konwersji optoelektronicznej (OECF) przy użyciu standardowego wykresu testowego opartego na normach ISO. Ta metoda zapewnia bardziej realistyczne i weryfikowalne wyniki w porównaniu z używaną czasami aproksymacją teoretyczną.

Sterowanie poziomami ekspozycji

W celu optymalizacji jakości obrazu na potrzeby pomiaru poziomu ekspozycji można wyznaczyć osiem stref w pełnym obrazie kolistym i przypisać do nich różne poziomy ważności. Gdy kamera oblicza poziom ekspozycji, strefom tym przypisywany jest wyższy albo niższy poziom ważności. Dzięki temu ważne obszary sceny mają zapewniony idealny poziom ekspozycji.

Intelligent Auto Exposure

Zmiany oświetlenia z przodu i z tyłu mogą mieć negatywny wpływ na obrazy. Aby temu zapobiec, funkcja Intelligent Auto Exposure automatycznie dostosowuje ekspozycję kamery. Oferuje ona doskonałą kompensację oświetlenia z przodu i niezwykle kompensację tła, automatycznie dostosowując te wartości do zmiennych warunków oświetlenia.

Wbudowany mikrofon i alarm dźwiękowy

Kamera ma wbudowany mikrofon, który umożliwia operatorom odbieranie dźwięku z monitorowanego obszaru. W razie potrzeby funkcja wykrywania dźwięku może posłużyć do wyemitowania alarmu.

Jeśli wymaga tego prawo krajowe, mikrofon można trwale zablokować za pomocą klucza bezpieczeństwa.

Nierzucający się w oczy wygląd i łatwa instalacja

Dzięki płaskiej obudowie kamera świetnie nadaje się do zastosowań, w których estetyka odgrywa istotną rolę. Nierzucająca się w oczy konstrukcja pozwala umieścić kamerę w każdych warunkach architektonicznych, nie zaburzając przy tym harmonii w otoczeniu. Jej dyskretny wygląd sprawia, że kamera

świetnie sprawdzi się zarówno w muzeach i zabytkowych budynkach, jak i w nienagannie zaprojektowanych wnętrzach.

Kamerę można łatwo zamontować na dowolnej powierzchni metodą „obrót i zatrzaśnięcie” za pomocą dołączonego do zestawu pierścienia montażowego. Wysokiej jakości obiektyw z korekcją podczerwieni jest fabrycznie zogniskowany i nie jest ograniczony kopułką, więc jego instalacja jest uproszczona, a ostrość transmitowanego przez niego obrazu – gwarantowana.

Dostęp do diod LED, przycisku resetowania oraz gniazda kart SD można z łatwością uzyskać za pośrednictwem dwóch zawiasów umieszczonych z przodu kamery. Dostępny jest także kompletny zestaw akcesoriów do montażu wewnątrz pomieszczeń, np. puszka do montażu powierzchniowego lub uchwyt do montażu podwieszanego.

Zasilanie kamery jest zapewniane przez sieć kablową zgodną ze standardem PoE (Power-over-Ethernet). W takiej konfiguracji do podglądu obrazu, zasilania i sterowania kamerą wystarczy jeden kabel.

Tryby sceny

Kamera jest wyposażona w bardzo intuicyjny interfejs użytkownika, który umożliwia jej szybką i łatwą konfigurację. Dziewięć konfigurowalnych trybów sceny pozwala optymalnie dobrać ustawienia do szeregu różnych zastosowań. W zależności od potrzeb można wybrać różne tryby sceny dla dozoru dziennego i nocnego.

Zarządzanie zapisem

Do zarządzania zapisem można użyć programu Bosch Video Recording Manager (Video Recording Manager). Kamera może także bezpośrednio, bez użycia oprogramowania, wykorzystywać lokalizacje docelowe iSCSI.

Zapis bezpośrednio w kamerze

Umieścić kartę pamięci w gnieździe karty w celu przechowywania do 2 T lokalnych zapisów alarmowych. Zapis obrazu w pamięci RAM przed wystąpieniem alarmu umożliwia ograniczenie szerokości pasma w sieci przeznaczonej do rejestracji lub wydłuża żywotność karty pamięci.

Usługa chmurowa

Kamera obsługuje funkcję wysyłania obrazów JPEG na podstawie czasu lub alarmu do czterech różnych kont. Mogą to być między innymi serwery FTP lub usługi przechowywania danych w chmurze (np. Dropbox). Istnieje także możliwość wyeksportowania klipów wideo i obrazów JPEG do tych kont. Po wyzwoleniu alarmu może zostać wysłane powiadomienie w wiadomości e-mail lub SMS. Dzięki temu operator jest zawsze informowany o niespodziewanych zdarzeniach.

Bezpieczeństwo dostępu

Kamera obsługuje trójpoziomową ochronę za pomocą hasła oraz uwierzytelnianie 802.1x. W celu zabezpieczenia dostępu przez przeglądarkę internetową należy korzystać z protokołu HTTPS z certyfikatem SSL zapisanym w kamerze.

Kompletne oprogramowanie do podglądu obrazu

Dostęp do funkcji kamery można uzyskać na kilka sposobów: za pomocą przeglądarki internetowej, oprogramowania Bosch Video Management System, bezpłatnego programu Bosch Video Client oraz aplikacji Video Security Client dla urządzeń mobilnych lub oprogramowania innego producenta.

Aplikacja Video Security Client wyposażona jest w wiele funkcji do prostowania krzywizn obrazu. Można jej używać także do wyświetlania dostępnych trybów.

Integracja systemu

Kamera jest zgodna ze specyfikacją ONVIF Profile S. Gwarantuje to możliwość współdziałania urządzeń wizyjnych różnych producentów.

Integratorzy rozwiązań innych firm mogą z łatwością uzyskać dostęp do funkcji specjalnych kamer, które umożliwiają dołączenie ich do większych projektów. Więcej informacji można znaleźć na stronie internetowej programu Bosch Integration Partner Program (IPP) pod adresem ipp.boschsecurity.com.

Certyfikaty i świadectwa

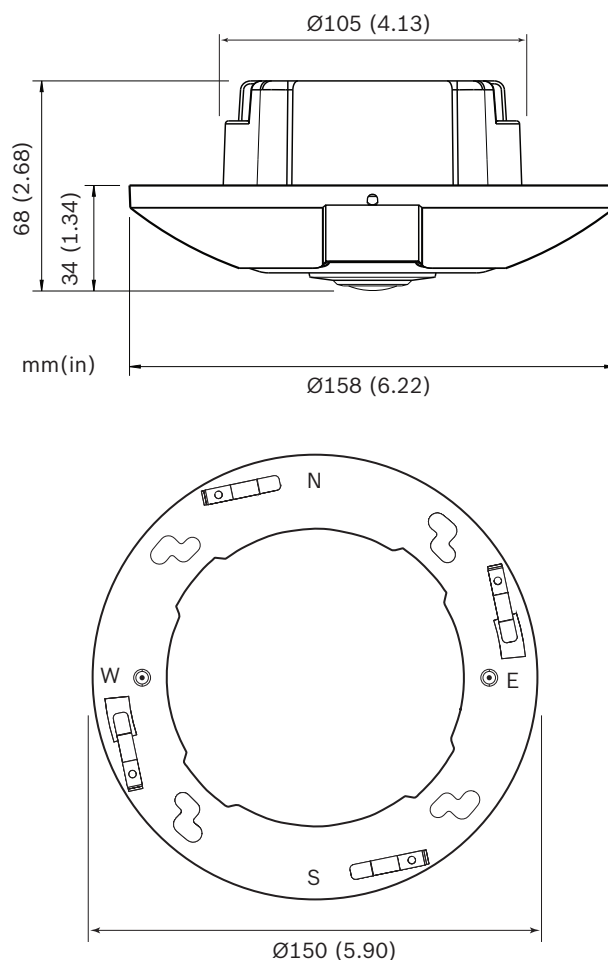
Normy	
Emisja	EN 50121-4:2006, +AC:2008; EN 55022: 2010, +AC (2011), klasa B; CFR 47, FCC część 15:2012-10-1, klasa B;
Odporność	EN 50121-4:2006, +AC:2008; EN 50130-5:2011*
Bezpieczeństwo	EN 60950-1:2006, +A11:2009, +A1:2010, +A12:2011, AC:2011; UL 60950-1, wydanie drugie:2011; CAN/CSA-C 22.2 nr 60950-1-07, wydanie drugie
Próby środowiskowe	EN 50130-4:2011, klasa II (urządzenia stacjonarne ogólnego zastosowania znajdujące się w pomieszczeniach), Systemy alarmowe – Część 5: Metody prób środowiskowych
Parametry środowiskowe	EN 50581 (2012)
Oznaczenia	CE, cULus, WEEE, PADS, RCM oraz RoHS (Chiny)

* Wszystkie systemy, w których zastosowano tę kamerę, także muszą być zgodne z tym standardem.

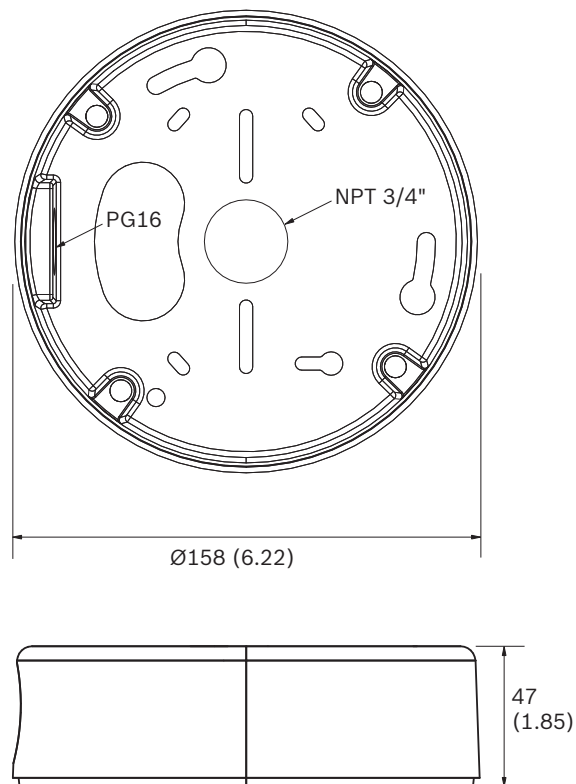
Region	Certyfikacja
Europa	CE ce_Certificate
Stany Zjednoczone	UL
	FCC

Planowanie

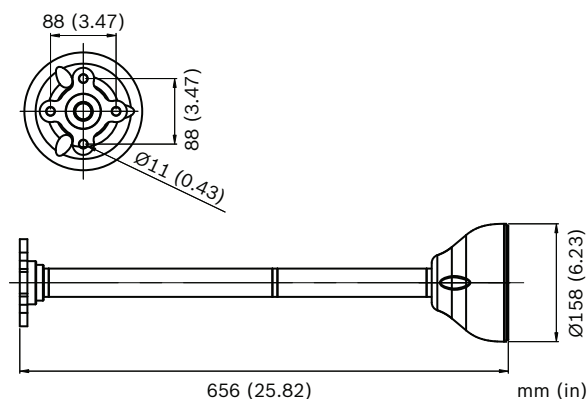
Wymiary kamery



Wymiary puszki do montażu powierzchniowego



Wymiary w przypadku montażu podwieszanego



Dane techniczne

Zasilanie

Zasilacz	Zasilanie za pośrednictwem sieci Ethernet: znamionowe napięcie 48 VDC
Pobór mocy	140 mA 200 mA (wersja IVA)
PoE	IEEE 802.3af (802.3at typ 1)

Przetwornik

Wpisz	Przepusty CMOS 1/2.3"
Całkowita rozdzielczość przetwornika	12 MP
Używane piksele (wersja 180°)	3648 x 2160 (8MP)
Używane piksele (wersja 360°)	2640 x 2640 (7MP)

Parametry obrazu – czułość – obiektyw o polu widzenia 360°

(3100 K, współczynnik odbicia 89%, F2.8, 30IRE)

Kolor	0.55 lx
Mono	0.18 lx

Parametry obrazu – czułość – obiektyw o polu widzenia 180°

(3100 K, współczynnik odbicia 89%, F2.8, 30IRE)

Kolor	0,46 lx
Mono	0,15 lx

Parametry obrazu – zakres dynamiczny

Zakres dynamiki	92 dB WDR (+16 dB IAE)
-----------------	------------------------

Strumieniowe przesyłanie obrazu

Kompresja obrazu	H.264 (MP); M-JPEG
Przesyłanie strumieniowe	Wiele konfigurowanych strumieni w kodowaniu H.264 i M-JPEG, możliwość konfigurowania częstotliwości odświeżania i szerokości pasma. Wiele kanałów z transmisją obrazu prostowanego w kamerze. Obszary zainteresowania (ROI)
Całkowite opóźnienie sygnału IP	Min. 120 ms, maks. 340 ms
Interwał kodowania	1 ÷ 25 [30] kl./s
Obszary zasięgu nadajnika	Osiem niezależnych punktów konfiguracji strumieni nadajnika dla optymalnej szybkości transmisji.

Rozdzielczość obrazu (poz. x pion.) – wersja 180°

Kanał wizyjny 1	Obraz kolisty	3640 x 2160
Kanał wizyjny 2	Panoramyczny	2688 x 800
	E-PTZ	2048 x 1152
	Korytarz	1600 x 1200
Kanał wizyjny 3	E-PTZ	1280 x 720

Rozdzielczość obrazu (poz. x pion.) – wersja 360°

Kanał wizyjny 1	Pełny obraz kolisty	2640 x 2640
Kanał wizyjny 2	Pełen panoramiczny	3584 x 504
	E-PTZ	1536 x 864
	Quad	1536 x 864
	Panoramyczny	2688 x 800
	Panoramyczny podwójny	1920 x 1080
	Korytarz	1600 x 1200
Kanał wizyjny 3	E-PTZ	1280 x 720

Funkcje wizyjne

Tryb dualny	Kolorowy, Monochromatyczny, Automatemyczny
Regulowane ustawienia obrazu	Kontrast, nasycenie, jasność
Balans bieli	2500 do 10 000K, 4 tryby automatyczne (standardowy, SON/SOX, podstawowy, kolor dominujący), tryb ręczny i tryb stałego poziomu
Migawka	Automatyczna elektroniczna migawka (AES) Stały poziom Migawka domyślna
Ostrość	Regulowany poziom zwiększenia ostrości
Kompensacja tła	Wył. / Wł. / Intelligent Auto Exposure (BLC)
Poprawa kontrastu	Wł./wył.
Redukcja szumów	Funkcja Intelligent Dynamic Noise Reduction z osobną regulacją czasową i przestrzenną
Technologia Intelligent Defog	Funkcja Intelligent Defog automatycznie reguluje parametry obrazu, aby zapewnić jego najlepszą możliwą jakość w warunkach ograniczonej przejrzystości powietrza (możliwość przełączania)
Region ekspozycji	Możliwość wyboru spośród kilku regionów
Maskowanie stref prywatności	Osiem odrębnych obszarów, w pełni programowalnych
Analiza ruchu w strumieniu wizyjnym	System MOTION+ lub funkcja Intelligent Video Analysis
Inne funkcje	Licznik pikseli, autoryzacja obrazu, wyświetlanie informacji na obrazie

Parametry optyczne

Obiektyw (wersja 180°)	Obiektyw stałogniskowy z korekcją podczerwieni 2,1 mm, F2.8
Obiektyw (wersja 360°)	Obiektyw stałogniskowy z korekcją podczerwieni 1,6 mm, F2.8

Parametry optyczne

Mocowanie obiektywu	Mocowanie do płytki
Sterowanie przysłoną	Przysłona stała
Pole widzenia (wersja 180°)	180° (poz.) x 93° (pion.)
Pole widzenia (wersja 360°)	180° (poz.) x 180° (pion.)
Minimalna odległość obiektu	0,1 m
Tryb dualny	Przełączany mechaniczny filtr podczerwieni

Dźwięk

Wejście foniczne	Wbudowany mikrofon (może być trwale wyłączony)
------------------	--

Przesyłanie strumieniowe dźwięku

Standardowy	G.711, częstotliwość próbkowania 8 kHz L16, częstotliwość próbkowania 16 kHz AAC-LC, 48 kb/s przy częstotliwości próbkowania 16 kHz AAC-LC, 80 kb/s przy częstotliwości próbkowania 16 kHz
Stosunek sygnał/szum	> 50 dB
Przesyłanie strumieniowe dźwięku	Tryb pełnodupleksowy/półduplexowy

System zapisu lokalnego

Wewnętrzna pamięć RAM	Rejestracja 10 s przed wystąpieniem alarmu
Gniazdo karty pamięci	Obsługa kart SDHC do 32 GB/SDXC do 2 TB (do zapisu w formacie HD zalecana jest karta SD klasy 6 lub wyższej)
Zapis	Zapis ciągły, zapis pierścieniowy. Zapis alarmów/zdarzeń/programowany

Oprogramowanie

Wykrywanie jednostki	IP Helper
Konfiguracja urządzenia	Za pośrednictwem przeglądarki internetowej lub programu Configuration Manager
Aktualizacja oprogramowania układowego	Programowana zdalnie

Oprogramowanie

Podgląd oprogramowania	Przeglądarka internetowa; Video Security Client; Video Security App; Bosch Video Management System; Bosch Video Client; lub oprogramowanie innych producentów
------------------------	--

Najnowsze oprogramowanie i oprogramowanie układowe	http://downloadstore.boschsecurity.com/
--	---

Sieć

Protokoły	IPv4, IPv6, UDP, TCP, HTTP, HTTPS, RTP/RTCP, IGMP V2/V3, ICMP, ICMPv6, RTSP, FTP, Telnet, ARP, DHCP, APIPA (Auto-IP, link local address), NTP (SNTP), SNMP (V1, MIB-II), 802.1x, DNS, DNSv6, DDNS (DynDNS.org, selfHOST.de, no-ip.com), SMTP, iSCSI, UPnP (SSDP), DiffServ (QoS), LLDP, SOAP, Dropbox, CHAP, digest authentication
-----------	--

Szyfrowanie	TLS 1.2, SSL, DES, 3DES
-------------	-------------------------

Ethernet	10/100 Base-T, z automatycznym wykrywaniem, komunikacja pół- lub pełnodupleksowa
----------	--

Połączenia	Auto-MDIX
------------	-----------

Współdziałanie	ONVIF Profile S; GB/T 28181
----------------	--------------------------------

Parametry mechaniczne

Wymiary	158 x 33 mm
---------	-------------

Ciężar	445 g
--------	-------

Parametry środowiskowe

Temperatura pracy	Od -20°C do +40°C
-------------------	-------------------

Temperatura przechowywania	Od -20°C do +60°C
----------------------------	-------------------

Wilgotność podczas pracy	Od 20% do 93%, względna
--------------------------	-------------------------

Wilgotność podczas przechowywania	Maks. 98%, względna
-----------------------------------	---------------------

Zamówienia - informacje**FLEXIDOME IP panoramic 7000 MP**

Wydajna, płaska kamera z sensorem 12 MP do inteligentnego dozoru panoramicznego
Obiektów o polu widzenia 180°
Essential Video Analytics
Numer zamówienia **NIN-70122-F1**

FLEXIDOME IP panoramic 7000 MP

Wydajna, płaska kamera z sensorem 12 MP do inteligentnego dozoru panoramicznego
Obiektów o polu widzenia 360°
Essential Video Analytics
Numer zamówienia **NIN-70122-F0**

FLEXIDOME IP panoramic 7000 MP

Wydajna, płaska kamera z sensorem 12 MP do inteligentnego dozoru panoramicznego
Intelligent Video Analytics
Obiektów o polu widzenia 180°
Numer zamówienia **NIN-70122-F1A**

FLEXIDOME IP panoramic 7000 MP

Wydajna, płaska kamera z sensorem 12 MP do inteligentnego dozoru panoramicznego
Intelligent Video Analytics
Obiektów o polu widzenia 360°
Numer zamówienia **NIN-70122-F0A**

FLEXIDOME IP panoramic 7000 MP

Wydajna, płaska kamera z sensorem 12 MP do inteligentnego dozoru panoramicznego
Obiektów o polu widzenia 180°
Puszka do montażu powierzchniowego
Essential Video Analytics
Numer zamówienia **NIN-70122-F1S**

FLEXIDOME IP panoramic 7000 MP

Wydajna, płaska kamera z sensorem 12 MP do inteligentnego dozoru panoramicznego
Obiektów o polu widzenia 360°
Puszka do montażu powierzchniowego
Essential Video Analytics
Numer zamówienia **NIN-70122-F0S**

FLEXIDOME IP panoramic 7000 MP

Wydajna, płaska kamera z sensorem 12 MP do inteligentnego dozoru panoramicznego
Intelligent Video Analytics
Obiektów o polu widzenia 180°
Puszka do montażu powierzchniowego
Numer zamówienia **NIN-70122-F1AS**

FLEXIDOME IP panoramic 7000 MP

Wydajna, płaska kamera z sensorem 12 MP do inteligentnego dozoru panoramicznego
Intelligent Video Analytics
Obiektów o polu widzenia 360°
Puszka do montażu powierzchniowego
Numer zamówienia **NIN-70122-F0AS**

Sprzęt**Puszka do montażu powierzchniowego VDA-70112-SMB**

Puszka do montażu powierzchniowego kamer FLEXIDOME IP panoramic 7000 MP
Numer zamówienia **VDA-70112-SMB**

Uchwyt do montaŹu na rurze VDA-70112-PMT

Uchwyt do montaŹu podwieszanego z przymocowanym pierścieniem montaŹowym

Numer zamówienia **VDA-70112-PMT**

Obudowa do montaŹu w sufitach podwieszanych VDA-PLEN-DOME

Zestaw obudowy do montaŹu w sufitach podwieszanych dla kilku serii kamer kopułkowych firmy Bosch

Numer zamówienia **VDA-PLEN-DOME**

Zasilacz NPD-5001-POE Midspan PoE Injector

Zasilacz Power-over-Ethernet midspan injector jest przeznaczony do stosowania z kamerami oferującymi możliwość zasilania przez sieć Ethernet (PoE); 15,4 W, 1 port

Numer zamówienia **NPD-5001-POE**

Zasilacz NPD-5004-POE Midspan PoE Injector

Zasilacze Power-over-Ethernet midspan injector są przeznaczone do stosowania z kamerami oferującymi możliwość zasilania przez sieć Ethernet (PoE); 15,4 W, 4 porty

Numer zamówienia **NPD-5004-POE**

Reprezentowana przez:

Europe, Middle East, Africa:

Bosch Security Systems B.V.
P.O. Box 80002
5600 JB Eindhoven, The Netherlands
Phone: + 31 40 2577 284
emea.securitysystems@bosch.com
emea.boschsecurity.com

Germany:

Bosch Sicherheitssysteme GmbH
Robert-Bosch-Ring 5
85630 Grasbrunn
Germany
www.boschsecurity.com