

FLEXIDOME IP panoramic 7000 MP

www.boschsecuritysystems.jp



BOSCH

独創を、みんなのものに



- ▶ なめらかな動きで細部まで撮影可能な 12MP (30 fps) センサー
- ▶ 簡単に統合できるエッジゆがみ補正またはクライアント側ゆがみ補正
- ▶ フルパノラマの全体画像での Intelligent Video Analytics
- ▶ 目立たず優れたロープロファイル デザイン
- ▶ 簡単なツイスト クリック 取り付け

FLEXIDOME IP panoramic 7000 MP は、目立たない優れたデザインの、屋内用ロープロファイル カメラです。30 fps で動作する 12MP センサーにより、範囲全体をカバーしながら、高速かつ細部まで撮影可能なフルパノラマ監視を行うことができます。このカメラは、高解像度の映像で全体状況を把握しながら同時に E-PTZ 表示を提供します。

バージョン

360° バージョンのカメラでは、天井中心に設置することによりその周辺全体をカバーします。180° バージョンは実効的な解像度に優れており、壁面への設置や廊下の天井への設置に適しています。

画像補正 (デワープ)

このレンズは円形の画像を撮影します。弊社のゆがみ補正ソフトウェアによって、この円形の画像は何種類かの異なる長方形画像へ変換されます。システム統合を容易にするために、カメラ内部でのエッジゆがみ補正、または外部プラットフォームでのクライアント側ゆがみ補正を選択できます。

無償提供される Bosch 製 Video Security Client により、クライアント側における高度な画像補正機能を実現しています。

システムの概要

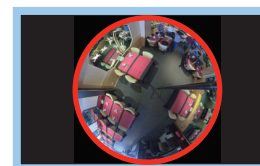
パノラマ監視のメリット

パノラマ監視により、指定した領域を 180° または 360° の範囲で完全にカバーできます。このパノラマカメラではすべての領域をカバーできるので、全体状況を把握しながら、1 回の連続したスイープで動きを把握するのに最適です。

180°



360°



このパノラマカメラは、特に Intelligent Video Analytics と組み合わせることで、人数カウントや複雑なルールに基づくアラームのトリガーなど、ハイエンド監視システムの機能を大幅に強化します。

Intelligent Video Analytics では、サークル状映像全体を継続的に監視するため、特定エリアにズームインしている場合でもアラーム状況を取得することができます。

機能

30 fps の 12MP センサー

12MP センサーの超高解像度と 30 fps という非常に高いフレーム レートの組み合わせにおいて、このカメラはパノラマ画像撮影の分野で際立った存在になっています。よりスムーズな動きになり、E-PTZ 機能もさらに鮮明な画像が得られます。

180°バージョンの有効解像度は 8MP で、360°バージョンでは 7MP です。

Essential Video Analytics

内蔵の映像解析により、インテリジェントエッジコンセプトが大幅に向上し、より強力な機能も提供されています。Essential Video Analytics は、検出範囲が限定されている環境での使用に最適です。

パノラマビジョンと Intelligent Video Analytics

このカメラでは、最新世代の Bosch Intelligent Video Analytics (IVA) ソフトウェアを使用します。IVA をフルパノラマ映像と組み合わせることで、全体状況を把握する非常に強力な監視ツールとなります。Intelligent Tracking により、イメージサークル全体で動きを連続的に追跡することができます。1つのカメラから別のカメラへと追跡を引き継ぐ必要がないため、動作の解析が非常に簡単になります。

システムが物体を確実に検出、追跡して解析を行うことで、事前に設定されたアラーム検知により警告します。アラームルールをうまく組み合わせることにより、複雑な検出タスクを単純化して、誤報を最低限に抑えます。

MOTION+

すべてのバージョンのカメラに内蔵されている MOTION+ ビデオ動体解析システムは、基本的な映像コンテンツ解析機能が必要とするアプリケーションにとって完全なソリューションです。MOTION+ では動作のメタデータをオーバーレイで表示します。MOTION+ データを入力として使用することで、より高度な画像生成アルゴリズムの画質が向上し、ビットレートの効率が高まります。また、いたずら検出機能も拡張されます。

クライアント側ゆがみ補正

クライアント側ゆがみ補正では、カメラはゆがみのない単一の円形画像を 30 fps でストリーミング出力します。ゆがみ補正は、PC にインストールした弊社のゆがみ補正ソフトウェアを用いて行い、複数の表示モードを利用できます。または、サードパーティ製のクライアント側ゆがみ補正ソフトウェアソリューションを使用することもできます。

エッジ画像補正 (デワープ)

本カメラのエッジ画像補正機能では、3種の個別のビデオチャンネルを 12.5 fps で同時に出力できます。

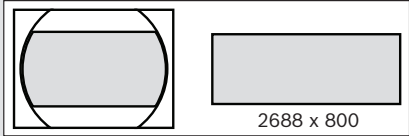
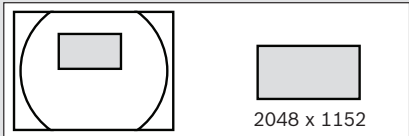
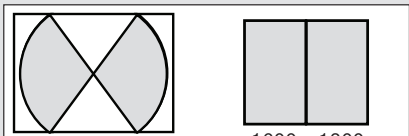
- サークル状映像全体 (ビデオチャンネル 1)
- 画像補正表示モード (ビデオチャンネル 2)
- E-PTZ (ビデオチャンネル 3)

ビデオチャンネル 2 では別の表示モードを選択できます。必要とする解像度と画像補正後の画像の表示方法によって選択します。

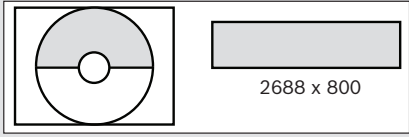
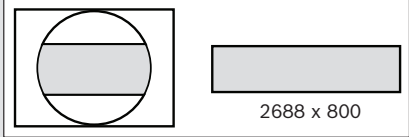
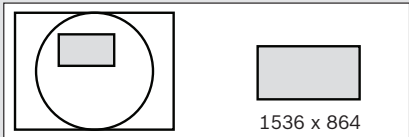
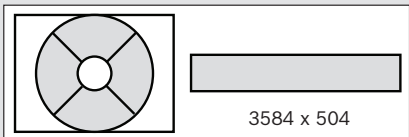
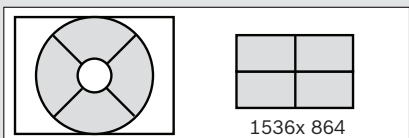
表示モード

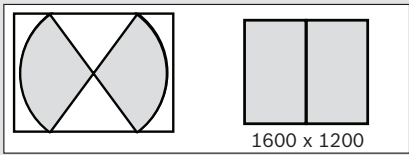
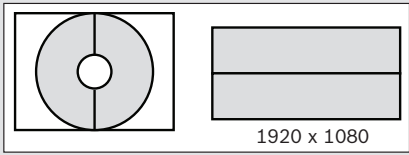
以下の表示モードは、エッジゆがみ補正では 12.5 fps、クライアント側ゆがみ補正では 30 fps を選択できます。

180°レンズのバージョンでは、セカンドチャンネル用に以下のいずれかの表示モードを選択できます。

180°レンズバージョン	全体画像からの切り出し表示
パノラマ表示	
E-PTZ 表示	
直立表示	

360°レンズのバージョンでは、セカンドチャンネル用に以下のいずれかの表示モードを選択します。

360°レンズバージョン	全体画像からの切り出し表示
パノラマ表示 (天井埋め込み)	
パノラマ表示 (壁面設置)	
E-PTZ 表示	
フルパノラマ表示	
4 分割表示	

360°レンズバージョン	全体画像からの切り出し表示
直立表示	
二重パノラマ表示	

DORI 範囲

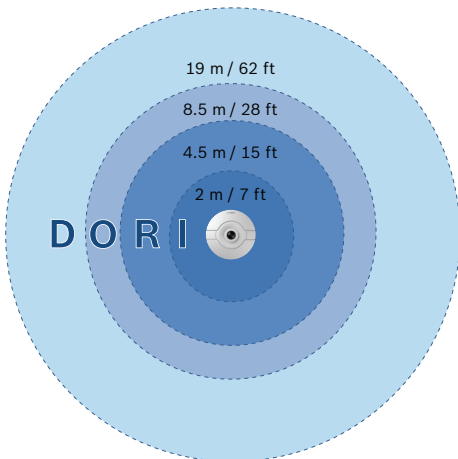
DORI (検出/観察/認識/識別) は、カメラの対象領域における人物または物体を識別する能力を定義するための標準規格 (EN-62676-4) です。これらの基準を満たすカメラとレンズの組み合わせにおける最長距離の一覧を下記に示します。

高所に設置する場合、中央画像の DORI 値は以下のとおりです。

DORI	撮影距離 - 180°	撮影距離 - 360°
検出	55 m	42 m
観察	22 m	16.5 m
認識	10.5 m	8.5 m
識別	5.5 m	4 m

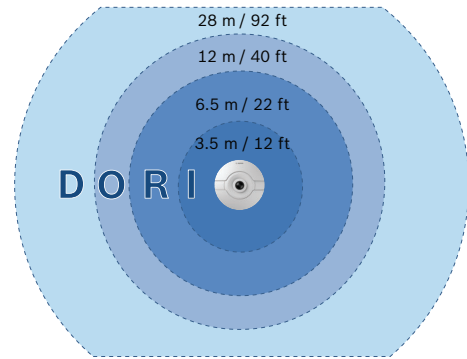
360°バージョンのカメラを 3 m の高さに設置した場合、4つの段階のカバー半径は以下ようになります。

DORI	DORI の画質	カバー半径
検出	25 px/m	19 m
観察	63 px/m	8.5 m
認識	125 px/m	4.5 m
識別	250 px/m	2 m



180°バージョンのカメラを 3 m の高さに設置した場合、4つの段階のカバー半径は以下ようになります。

DORI	DORI の画質	カバー半径
検出	25 px/m	28 m
観察	63 px/m	12 m
認識	125 px/m	6.5 m
識別	250 px/m	3.5 m



E-PTZ と関心領域

リモート操作による E-PTZ (デジタルパン、チルト、ズーム) 制御を使用して、イメージサークル全体から特定領域を選択表示することができます。これらの関心領域 (ROI) は簡単に定義でき、シーンの最も重要な部分を個別に監視できます。高解像度であるため、デジタルズームを使用している場合も映像の詳細部分が失われることはありません。

パノラマカメラの E-PTZ 機能は、いくつかの点で通常の PTZ カメラよりも優れています。カメラの稼働部がないため、カメラ自体が目立ったり邪魔になったりすることがありません。特定の対象物にズームインする場合でも、全体状況の把握は維持されます。スムーズな E-PTZ 機能によってナビゲーションを簡単に行うことができ、通常の PTZ カメラと同様にプリセットも利用できます。

目標を正確に記録

本カメラは、シーン的一部分だけを見ている場合でも、フル解像度の円形画像を録画用に提供します。つまり、対象領域全体に対して常に過去にさかのぼって、ゆがみ補正と解析を行い、目的の領域または物体にズームインできるということです。

エッジゆがみ補正では、シーンの関連部分だけを録画するように選択することもできます。これによってビットレートを大幅に削減できます。

Intelligent Dynamic Noise Reduction

動きがほとんどない静かなシーンでは、必要とされるビットレートはより低くなります。Intelligent Dynamic Noise Reduction は、ノイズと関連情報の相違をインテリジェントに判断することにより、ビットレートを最大 50% 削減します。画像を取り込む際にソースでノイズが削減されるため、低いビットレートでも画質は低下しません。

Intelligent Dynamic Noise Reduction では、シーンの内容のインテリジェント解析に基づいて、空間的/時間的フィルタリング (3DNR) が調整されます。動き補償型時間方向フ

フィルタリング (MCTF) は、標準の時間的フィルタリングに通常伴う被写体のブレを削減します。これにより、静止画用に最適化されたビットレートであっても、高速で動いている物体の画質が維持されます。

特定領域のみのエンコーディング

特定領域のみのエンコーディング機能も備え、帯域幅の削減をサポートします。最大 8 つのユーザー定義可能な領域に対応する圧縮パラメータを設定できます。これにより、関心領域以外の圧縮率を高め、重要なシーン用に多くの帯域幅を確保できます。

特定領域のエンコーディング機能は、クライアント側の画像補正でのみ利用することができます。

ビットレート最適化プロファイル

次の表には、各種画像レートの帯域幅最適化における標準的な事例を kbit/s で示します。

fps	12MP (イメージサークル全体)	ゆがみ補正済み ROI (720p)
30	6000	-
25	5678	-
20	5285	-
15	4777	-
12.5	4456	855
10	4062	750
5	2839	550
2	1223	237

ダイナミック レンジの測定

カメラのダイナミック レンジは非常に広く、92 dB (Intelligent Auto Exposure と組み合わせる場合はさらに 16 dB を加算) と、実際の性能比較においてもその性能の高さは明らかです。

カメラのダイナミックレンジは、ISO 規格に基づいた標準テストチャートによる光電変換関数 (OECF) 解析を使用して測定されています。この方法は、時々使用される理論的近似法よりも、より現実的で検証可能な結果が得られます。

優先露光調整

8 つの露光測定用ゾーンをイメージサークル全体に描いて優先度を割り当てることで、画質を最適化できます。これらのゾーンには、カメラが露光を計算する際の優先度の高低が与えられます。これによって、シーン上の重要な領域の露光を最適なものにできます。

Intelligent Auto Exposure

逆光および順光の条件変動により、画質が損なわれる可能性があります。Intelligent Auto Exposure はすべての状況で最高品質の画像が得られるように、カメラの露出を自動的に調整します。光量の変化に自動的に対応することにより、最高レベルの優れた順光補正と逆光補正が提供されます。

内蔵マイクとオーディオアラーム

カメラには内蔵のマイクロフォンが搭載され、監視エリアの音を捉えることができます。必要に応じて、音の検出機能を使用してアラームを生成することもできます。

地域の法律により必要とされる場合には、ライセンス キーによってマイクを使用しないようにすることができます。

目立たないデザインと簡単な設置

ロープロファイルのカメラは、外観が重要視される場所への設置に非常に適しています。控えめな外観なので、環境を損ねることなく建築物になじみます。この目立たないデザインは、美術館、歴史的建造物、または完璧なデザインの内装にも調和します。

カメラは、ツイストクリックメカニズムにより、付属の取り付け用リングを介してどのような面にも簡単に取り付けすることができます。高品質な IR 補正レンズは工場で焦点が合わせられており、カバーによる制限がないため、設置が簡単なうえシャープネスも確保されます。

LED インジケーター、初期化ボタン、および SD カードスロットは、カメラの前面にある 2 つのヒンジから簡単に取り扱うことができます。天井取り付けボックスや吊り下げパイプマウントなど、屋内取り付け用アクセサリ一式も用意されています。

カメラの電源は、PoE (Power over Ethernet) に準拠したネットワークケーブル接続により供給されます。この場合、1 本のケーブル接続で、カメラへの電力供給、カメラの制御、映像の表示を行うことができます。

シーンモード

カメラのユーザーインターフェースは非常に直観的に操作できるため、迅速、簡単に設定を行うことができます。各用途向けに最適化されている 9 種類の設定可能なモードがあります。日中または夜間の状況に応じて、異なるシーンモードを選択できます。

ストレージ管理

録画管理は Bosch Video Recording Manager

(Video Recording Manager) によって制御することができます。またこの録画管理ソフトウェアを使わずにカメラから iSCSI ターゲットへ直接録画することも可能です。

エッジ録画

メモリーカードをカードスロットに挿入することにより、最大 2TB のローカルアラーム録画を保存できます。RAM を使用したプリアラーム録画により、ネットワーク上の録画用帯域幅を抑え、メモリーカードの有効寿命を延ばすことができます。

クラウドベースのサービス

カメラは 4 つの異なるアカウントに対して、時間またはアラームを起点とした JPEG 転送をサポートしています。これらのアカウントは FTP サーバーまたはクラウドベースのストレージシステム (dropbox など) 用に設定できます。映像クリップや JPEG 画像をこれらのアカウントにエクスポートすることもできます。

電子メールや SMS 通知を送信するアラームを設定できるので、いつでも異常なイベントを知ることができます。

アクセスセキュリティ

3 つのレベルのパスワード保護および 802.1x 認証がサポートされています。また、カメラに保存した SSL 証明書を使用して、HTTPS による Web ブラウザーのアクセス保護を実現します。

表示用ソフトウェア

Web ブラウザー、Bosch Video Management System、無償の Bosch Video Client、Video Security Client、Video Security Mobile App、サードパーティ製ソフトウェアなど、さまざまな方法でカメラの機能にアクセスできます。Video Security Client には豊富なゆがみ補正機能が備わっており、クライアント側ゆがみ補正に加えて、使用可能なモードを表示するために使用できます。

システムインテグレーション

このカメラは、ONVIF Profile S の仕様に準拠しています。これらの規格への準拠により、さまざまな製造元のネットワークビデオ製品との相互運用性が保証されます。サードパーティのインテグレーターは、カメラが持つ機能を容易に利用することができるので、大規模プロジェクトに統合することもできます。詳細については、Bosch のインテグレーションパートナープログラム (IPP) の Web サイト (ipp.boschsecurity.com) をご覧ください。

認可情報

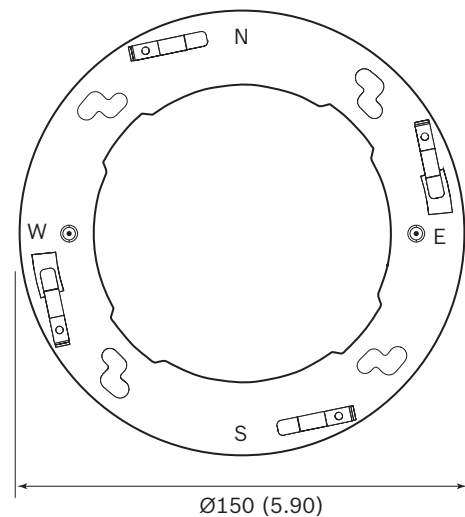
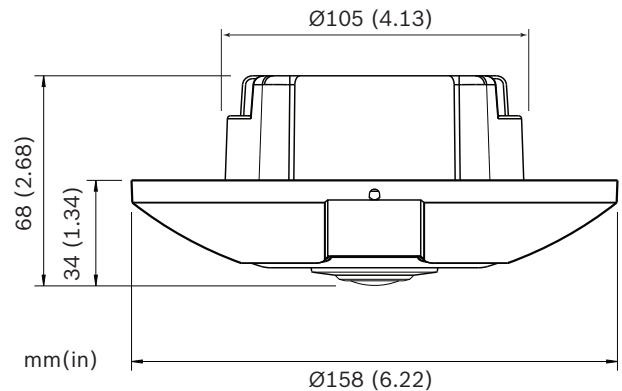
規格	
エミッション	EN 50121-4:2006、+AC:2008; EN 55022 : 2010、+AC (2011)、Class B; CFR 47 FCC 第 15 部 (2012-10-1)、クラス B;
イミュニティ	EN 50121-4:2006、+AC:2008; EN 50130-5:2011*
安全性	EN 60950-1:2006、+A11:2009、 +A1:2010、+A12:2011、AC:2011; UL 60950-1 (第 2 版:2011) ; CAN/CSA-C 22.2 No. 60950-1-07 (第 2 版)
環境試験	EN 50130-4:2011、クラス II (屋内一般、 固定機器)、アラームシステム-第 5 部: 環境試験方法
環境仕様	EN 50581 (2012)
マーク	CE、cULus、WEEE、PADS、RCM、中国版 RoHS

*カメラを使用するすべてのシステムもこの規格に適合している必要があります。

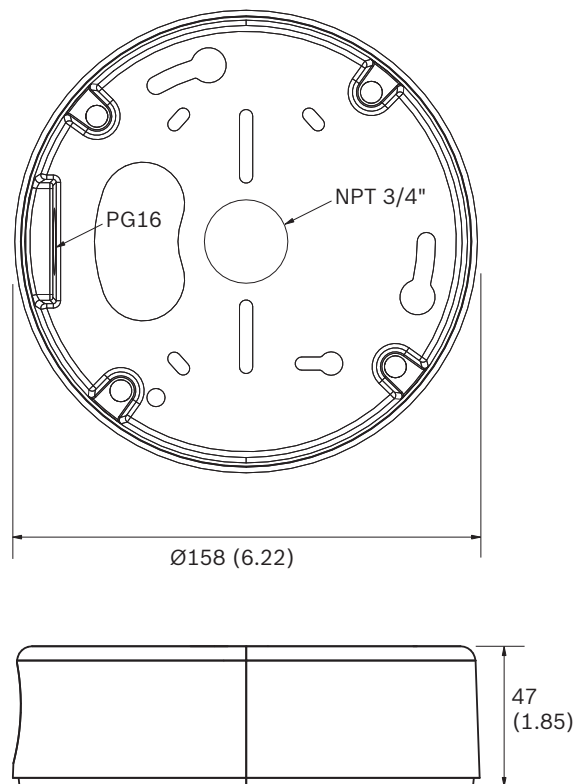
地域	認証	
ヨーロッパ	CE	ce_Certificate
USA	UL	
	FCC	

インストール/構成に関する情報

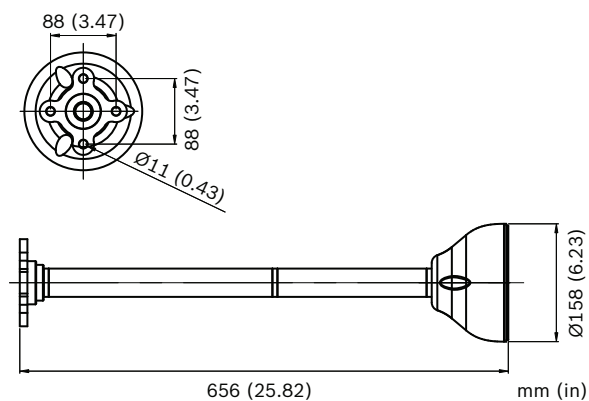
カメラの寸法



天井取り付けボックスの寸法



吊り下げ取り付けの寸法



技術仕様

電源	
電源	Power-over-Ethernet DC 48 V (公称)
消費電力	140 mA 200 mA (インテリジェント映像解析バージョン)
PoE	IEEE 802.3af (802.3at Type 1)

センサー	
タイプ	1/2.3 インチ CMOS
センサー総画素数	12MP
使用ピクセル (180°バージョン)	3648 x 2160 (8MP)
使用ピクセル (360°バージョン)	2640 x 2640 (7MP)

映像性能・感度 - 360°レンズ

(3100K、反射率 89%、F2.8、30IRE)

色	0.55lx
モノクロ	0.18lx

映像性能・感度 - 180°レンズ

(3100K、反射率 89%、F2.8、30IRE)

色	0.46lx
モノクロ	0.15lx

映像性能・ダイナミックレンジ

ダイナミックレンジ	92 dB WDR (+16 dB IAE)
-----------	------------------------

ビデオストリーム

映像圧縮	H.264 (MP)、M-JPEG
ストリーミング	複数の設定が可能な H.264 ストリーム、フレームレートおよび帯域が設定可能な M-JPEG 複数チャンネル (エッジゆがみ補正) 関心領域 (ROI)
合計 IP 遅延	最小 120 ミリ秒、最大 340 ミリ秒
エンコーディング間隔	1 ~ 25 [30] ips
エンコーダー領域	ビットレートを最適化するために 8 つの独立したエリアにエンコーダー品質の設定が可能

録画解像度 (H×V) - 180°バージョン

ビデオ 1 チャンネル	サークル状映像	3640×2160
ビデオ 2 チャンネル	パノラマ	2688×800
	E-PTZ	2048×1152
	直立	1600×1200
ビデオ 3 チャンネル	E-PTZ	1280×720

録画解像度 (HxV) - 360°バージョン		
ビデオ 1 チャンネル	サークル状映像全体	2640×2640
ビデオ 2 チャンネル	フルパノラマ	3584×504
	E-PTZ	1536×864
	4 分割	1536×864
	パノラマ	2688×800
	二重パノラマ	1920×1080
	直立	1600×1200
ビデオ 3 チャンネル	E-PTZ	1280×720
映像機能		
デイ/ナイト	カラー、モノクロ、オート	
調整可能な画像設定	コントラスト、彩度、輝度	
ホワイトバランス	2500～10000K、4つの自動モード(標準、SON/SOX、基本、主調色)、手動モード、およびホールドモード	
シャッター	自動電子シャッター (AES) 固定から選択可能 デフォルトシャッター	
シャープネス	シャープネスのレベルを選択可能	
逆光補正	オフ/オン/Intelligent Auto Exposure (BLC)	
コントラスト拡張	オン/オフ	
ノイズリダクション	独立した時間的/空間的調整が可能な Intelligent Dynamic Noise Reduction	
インテリジェントデフォッグ	Intelligent Defog は、霧や霧雨などのシーンで画質が最適となるように自動的にパラメーターを調節します(切り替え可能)	
露光範囲	複数領域から選択可能	
プライバシーマスク	8つの独立したエリア、すべてプログラム可能	
映像動体解析	MOTION+ または Intelligent Video Analysis	
その他の機能	ピクセルカウンター、映像の透かし、映像のオーバーレイ情報	
光学		
レンズ (180°バージョン)	2.1 mm 固定フォーカスレンズ (IR 補正)、F2.8	
レンズ (360°バージョン)	1.6 mm 固定フォーカスレンズ (IR 補正)、F2.8	
レンズ取り付け	ボード取り付け	

光学	
アイリス調整	固定アイリス
視野角 (180°バージョン)	180° (H) ×93° (V)
視野角 (360°バージョン)	180° (H) ×180° (V)
最短撮影距離	0.1 m
デイ/ナイト	機械式スイッチ赤外線フィルター
音声	
音声入力	内蔵マイク (永続的に使用不可にする設定が可能です)
音声ストリーミング	
標準	G.711、8 kHz サンプリングレート L16、16 kHz サンプリングレート AAC-LC、16kHz サンプリングレートで 48kbps AAC-LC、16kHz サンプリングレートで 80kbps
SN 比	50dB 超
音声ストリーミング	全二重/半二重
ローカルストレージ	
内蔵 RAM	10 秒アラーム発生前録画
メモリーカードスロット	最大 32GB の SDHC/2TB の SDXC カード (HD 録画には、クラス 6 以上の SD カードを推奨)
録画	連続録画、リング録画、アラーム/イベント/スケジュール録画
ソフトウェア	
ユニット自動検出	IP Helper
ユニット設定	Web ブラウザーまたは Configuration Manager を使用
ファームウェアの更新	リモートプログラム可能
ソフトウェア表示	Web ブラウザー、 Video Security Client; Video Security App; Bosch Video Management System; Bosch Video Client; またはサードパーティ製ソフトウェア
最新のファームウェアとソフトウェア	http://downloadstore.boschsecurity.com/

ネットワーク	
プロトコル	IPv4, IPv6, UDP, TCP, HTTP, HTTPS, RTP/RTCP, IGMP V2/V3, ICMP, ICMPv6, RTSP, FTP, Telnet, ARP, DHCP, APIPA (Auto-IP, link local address), NTP (SNTP), SNMP (V1, MIB-II), 802.1x, DNS, DNSv6, DDNS (DynDNS.org, selfHOST.de, no-ip.com), SMTP, iSCSI, UPnP (SSDP), DiffServ (QoS), LLDP, SOAP, Dropbox, CHAP, digest authentication
暗号化	TLS 1.2、SSL、DES、3DES
イーサネット	10/100 Base-T、自動検知、半二重/全二重
接続	Auto-MDIX
相互運用性	ONVIF Profile S、GB/T 28181
機械的仕様	
寸法	158 x 33 mm (6.22 x 1.30 インチ)
重量	445 g
環境仕様	
使用温度範囲	-20°C ~ +40°C
保管温度範囲	-20°C ~ +60°C
使用湿度範囲	20% ~ 93% (相対湿度)
保管湿度範囲	最大 98% (相対湿度)

オーダー情報

FLEXIDOME IP panoramic 7000 MP

インテリジェントにパノラマ監視を実現する 12MP センサー付き高性能ロープロファイル カメラ
180°レンズ
Essential Video Analytics
オーダー番号 **NIN-70122-F1**

FLEXIDOME IP panoramic 7000 MP

インテリジェントにパノラマ監視を実現する 12MP センサー付き高性能ロープロファイル カメラ
360°レンズ
Essential Video Analytics
オーダー番号 **NIN-70122-F0**

FLEXIDOME IP panoramic 7000 MP

インテリジェントにパノラマ監視を実現する 12MP センサー付き高性能ロープロファイル カメラ
Intelligent Video Analytics
180°レンズ
オーダー番号 **NIN-70122-F1A**

FLEXIDOME IP panoramic 7000 MP

インテリジェントにパノラマ監視を実現する 12MP センサー付き高性能ロープロファイル カメラ
Intelligent Video Analytics
360°レンズ
オーダー番号 **NIN-70122-F0A**

FLEXIDOME IP panoramic 7000 MP

インテリジェントにパノラマ監視を実現する 12MP センサー付き高性能ロープロファイル カメラ
180°レンズ
天井取り付けボックス
Essential Video Analytics
オーダー番号 **NIN-70122-F1S**

FLEXIDOME IP panoramic 7000 MP

インテリジェントにパノラマ監視を実現する 12MP センサー付き高性能ロープロファイル カメラ
360°レンズ
天井取り付けボックス
Essential Video Analytics
オーダー番号 **NIN-70122-F0S**

FLEXIDOME IP panoramic 7000 MP

インテリジェントにパノラマ監視を実現する 12MP センサー付き高性能ロープロファイル カメラ
Intelligent Video Analytics
180°レンズ
天井取り付けボックス
オーダー番号 **NIN-70122-F1AS**

FLEXIDOME IP panoramic 7000 MP

インテリジェントにパノラマ監視を実現する 12MP センサー付き高性能ロープロファイル カメラ
Intelligent Video Analytics
360°レンズ
天井取り付けボックス
オーダー番号 **NIN-70122-F0AS**

ハードウェア付属品

VDA-70112-SMB 天井取り付けボックス

FLEXIDOME IP panoramic 7000 MP カメラ用天井取り付けボックス
オーダー番号 **VDA-70112-SMB**

VDA-70112-PMT 吊り下げパイプマウントブラケット

吊り下げパイプマウントブラケットと付属の取り付け用リング
オーダー番号 **VDA-70112-PMT**

天井埋め込み型プレナム用 VDA-PLEN-DOME

さまざまな Bosch ドームカメラファミリー用天井埋め込み型プレナムキット
オーダー番号 **VDA-PLEN-DOME**

NPD-5001-POE ミッドスパン PoE インジェクター

PoE 対応カメラ用の Power-over-Ethernet のミッドスパンインジェクター、15.4W、1 ポート
オーダー番号 **NPD-5001-POE**

NPD-5004-POE ミッドスパン **PoE** インジェクター
PoE 対応カメラ用の Power-over-Ethernet のミッドスパン
インジェクター、15.4W、4 ポート
オーダー番号 **NPD-5004-POE**

代表者:

Asia-Pacific:
Robert Bosch (SEA) Pte Ltd,
Security Systems
11 Bishan Street 21
Singapore 573943
Phone: +65 6571 2808
Fax: +65 6571 2699
apr.securitysystems@bosch.com
www.boschsecurity.asia