

# FLEXIDOME IP panoramic 7000 MP

www.boschsecurity.cz



**BOSCH**

Stvořeno pro život



- ▶ obrazový snímač s rozlišením 12 MPx a rychlostí 30 snímků/s pro zachycení jemných detailů a plynulý pohyb
- ▶ snadná integrace díky možnosti odstranění zkreslení buď v kameře, nebo na straně klienta
- ▶ Technologie Intelligent Video Analytics v plně panoramatickém celkovém pohledu
- ▶ diskrétní, estetická, nízko profilové provedení
- ▶ snadná instalace pootočením a zacvaknutím

FLEXIDOME IP panoramic 7000 MP je diskrétní a estetická nízko profilová kamera určená k použití ve vnitřních prostorech. Obrazový snímač s rozlišením 12 MPx pracuje rychlostí 30 snímků/s a zajišťuje plně panoramatické sledování s kompletním pokrytím oblasti, jemnými detaily a vysokou rychlostí. Kamera nabízí úplný přehled o situaci a simultánní zobrazení E-PTZ ve vysokém rozlišení.

## Verze

Verze kamery se zorným úhlem 360° poskytuje v případě montáže doprostřed stropu kompletní pokrytí ode zdi ke zdi. Verze se zorným úhlem 180° disponuje vyšším efektivním rozlišením a je ideální pro montáž na zeď, případně pro stropní montáž na chodbách.

## Odstranění zkreslení

Objektiv zachycuje kruhový obraz. Náš software pro odstranění zkreslení z tohoto kruhového obrazu vytváří několik různých nezkreslených obdélníkových obrazů. Pro snadnější integraci systému lze software pro odstranění zkreslení okrajů integrovat přímo do kamery nebo zkreslení odstranit až na straně klienta pomocí externí platformy.

Volně dostupný klient Video Security Client od společnosti Bosch nabízí pokročilé funkce pro odstranění zkreslení na straně klienta.

## Přehled systému

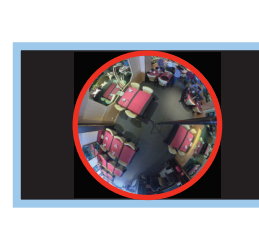
### Výhody panoramatického sledování

Panoramatické sledování nabízí kompletní pokrytí vymezené oblasti v zorném úhlu 180° nebo 360°. Naše panoramatické kamery pokrývají celou oblast. Nabízejí díky tomu kompletní přehled o situaci a jsou ideálně uzpůsobeny pro sledování pohybu jedním souvislým přejetím.

180°



360°



Tyto panoramatické kamery výrazně zlepšují funkčnost jakéhokoli špičkového sledovacího systému, zejména ve spojení s technologií IVA (Intelligent Video Analytics), pro účely počítání osob nebo k aktivaci poplachu na základě komplexních pravidel.

Funkce Intelligent Video Analytics nepřetržitě sleduje úplný kruhový obraz, aby docházelo ke spuštění poplachů i v případě, že je obraz přiblížen na konkrétní oblast.

## Funkce

### Obrazový snímač s rozlišením 12 MPx a rychlostí 30 snímků/s

Díky ultra vysokému 12MPx rozlišení obrazového snímače a mimořádně vysokému snímkovému kmitočtu 30 snímků/s je tato kamera jedinečným řešením pro záznam panoramatického obrazu. Pohyb je plynulejší a funkce E-PTZ poskytuje obraz s vyšší mírou detailů. Efektivní rozlišení pro verzi 180° je 8 MP, pro verzi 360° pak 7 MP.

### Základní analýza Essential Video Analytics

Zabudovaná analýza obrazu posiluje koncept decentralizované inteligence a poskytuje nyní ještě výkonnější funkce. Funkce Essential Video Analytics je ideální pro použití v kontrolovaných prostředích s omezeným rozsahem detekce.

### Panoramatické vidění a technologie Intelligent Video Analytics

Kamera používá nejnovější generaci softwaru Bosch Intelligent Video Analytics (IVA). Technologie IVA ve spojení s plně panoramatickým obrazem vytváří mimořádně výkonný sledovací nástroj, který vám ještě více rozšíří přehled o situaci. Díky technologii Intelligent Tracking můžete pohyb sledovat souvisle po celé kruhové scéně. Při sledování není třeba přecházet z jedné kamery na druhou, takže analýza pohybu je naprosto jednoduchá.

Systém spolehlivě detekuje, sleduje a analyzuje objekty a upozorní vás na spuštění předdefinovaných poplachů. Chytrá kombinace pravidel poplachů zjednodušuje složité úkoly a omezuje množství falešných poplachů na minimum.

### MOTION+

Systém analýzy pohybu v obrazu MOTION+, který je integrován do všech verzí kamery, představuje dokonalé řešení pro aplikace, v nichž jsou vyžadovány funkce základní analýzy obsahu obrazu. Systém MOTION+ zobrazuje metadata o pohybu na překryvném displeji. Inteligentnější zobrazovací algoritmy přebírají vstupní data ze systému MOTION+ a díky tomu přinášejí lepší kvalitu obrazu a větší úsporu objemu přenášených dat. Systém zároveň nabízí rozšířené schopnosti detekce neoprávněné manipulace.

### Odstranění zkreslení obrazu na straně klienta

Verze kamery, kde odstranění zkreslení probíhá na straně klienta, vysílá zkreslený kruhový obraz rychlostí 30 snímků za sekundu. Odstranění zkreslení zajišťuje náš specializovaný software nainstalovaný v počítači, kde pak lze vybírat z více režimů zobrazení. Volitelně lze k odstranění zkreslení na straně klienta použít softwarové řešení třetí strany.

### Odstranění zkreslení okrajů

Software pro odstranění zkreslení okrajů v kameře nabízí tři samostatné videokanály, které vysílají simultánně rychlostí 12,5 snímků/s:

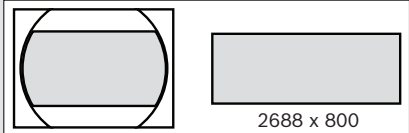

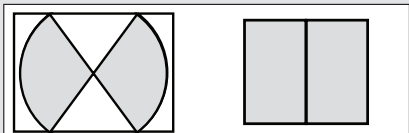
- Úplný kruhový obraz (videokanál 1)
- Režim zobrazení bez zkreslení (videokanál 2)
- E-PTZ (videokanál 3)

Pro videokanál 2 lze vybírat různé režimy zobrazení. Výběr závisí na požadovaném rozlišení a na tom, jak chcete obraz bez zkreslení zobrazit.

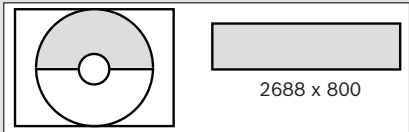
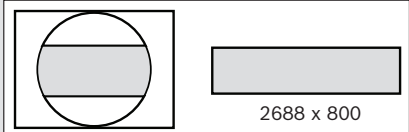
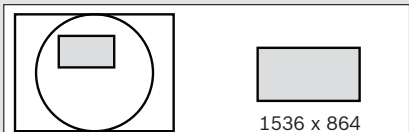
### Režimy zobrazení

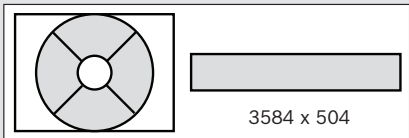
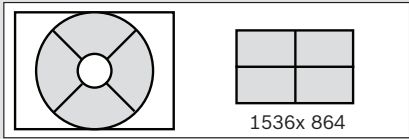
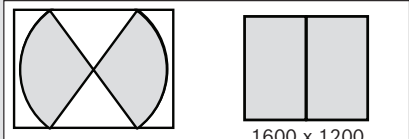
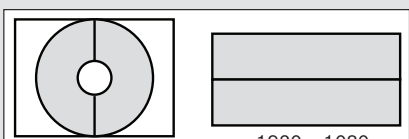
Při rychlosti 12,5 snímků/s a se softwarem pro odstranění zkreslení okrajů, resp. při rychlosti 30 snímků/s a s řešením pro odstranění zkreslení na straně klienta lze vybírat z následujících režimů zobrazení.

U verze objektivu s úhlem 180° můžete vybírat z následujících režimů zobrazení pro druhý kanál:

Verze s objektivem 180°	Výřez z plného obrazu a zobrazený obraz
Panoramatické zobrazení	 2688 x 800
Zobrazení E-PTZ	 2048 x 1152
Chodbové zobrazení	 1600 x 1200

U verze objektivu s úhlem 360° můžete vybírat z následujících režimů zobrazení pro druhý kanál:

Verze s objektivem 360°	Výřez z plného obrazu a zobrazený obraz
Panoramatické zobrazení (montáž na strop)	 2688 x 800
Panoramatické zobrazení (montáž na stěnu)	 2688 x 800
Zobrazení E-PTZ	 1536 x 864

Verze s objektivem 360°	Výřez z plného obrazu a zobrazený obraz
Úplné panoramatické zobrazení	
Kvadrantové zobrazení	
Chodbové zobrazení	
Dvojitě panoramatické zobrazení	

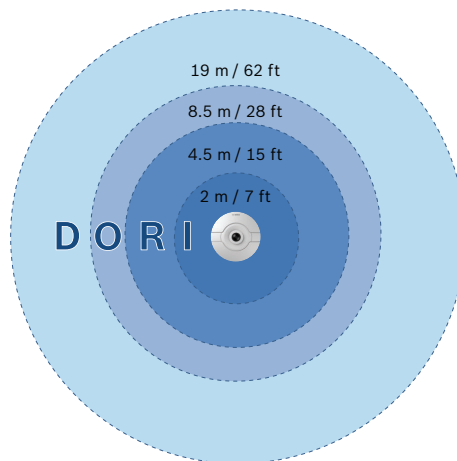
### Pokrytí DORI

DORI (detekce, pozorování, rozpoznávání, identifikace) je standardní systém (EN-62676-4) definující schopnost kamery rozlišit osoby či objekty v pokryté oblasti. Níže je uveden seznam maximálních vzdáleností, do kterých jsou konkrétní kombinace kamery a objektivu schopny splnit tyto podmínky: V případě montáže ve velkých výškách jsou hodnoty středového obrazu DORI následující:

DORI	Vzdálenost objektu – 180°	Vzdálenost objektu – 360°
Detekce	55 m	42 m
Pozorování	22 m	16,5 m
Rozpoznávání	10,5 m	8,5 m
Identifikace	5,5 m	4 m

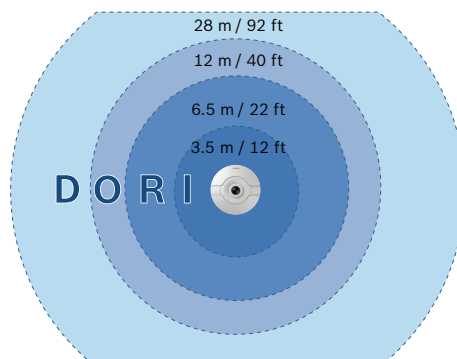
V případě montáže ve výšce 3 metry má 360° verze kamery pro uvedené čtyři úrovně následující rozsah pokrytí:

DORI	Definice DORI	Rozsah pokrytí
Detekce	25 px/m	19 m
Pozorování	63 px/m	8,5 m
Rozpoznávání	125 px/m	4,5 m
Identifikace	250 px/m	2 m



V případě montáže ve výšce 3 metry má 180° verze kamery pro uvedené čtyři úrovně následující rozsah pokrytí:

DORI	Definice DORI	Rozsah pokrytí
Detekce	25 px/m	28 m
Pozorování	63 px/m	12 m
Rozpoznávání	125 px/m	6,5 m
Identifikace	250 px/m	3,5 m



### E-PTZ a oblasti zájmu

Dálkové ovládací prvky E-PTZ (elektronické otáčení, naklání a přiblížení) umožňují vybrat konkrétní oblasti úplného kruhového obrazu. Tyto oblasti zájmu (ROI) je možné snadno definovat, a tak lze nejzajímavější část scény sledovat samostatně. Vysoké rozlišení zajišťuje, že nedojde ke ztrátě detailů ani při použití elektronického přiblížení či oddálení. Funkce E-PTZ panoramatické kamery přináší oproti běžným PTZ kamerám některé výhody. Kamera se nehýbe, takže k sobě nepřitahuje pozornost a neruší. Zachováte si přehled o situaci, i když zobrazení přiblížíte na konkrétní objekt zájmu. Funkce plynulého E-PTZ usnadňuje navigaci a předvolby jsou k dispozici stejně jako u běžných PTZ kamer.

### Nahrávejte přesně to, co chcete

Kamera pro účely záznamu poskytuje kruhový obraz v plném rozlišení, a to i v případě, že si prohlédnete pouze část scény. To znamená, že můžete kdykoli zpětně odstranit zkreslení a provést analýzu kompletní pokryté oblasti a poté přiblížit zobrazení na oblast či objekt zájmu.

Díky softwaru pro odstranění zkreslení lze také zaznamenávat pouze relevantní části scény, což významně snižuje objem přenášených dat.

### Intelligent Dynamic Noise Reduction

Klidné scény s žádným nebo minimálním pohybem vyžadují nižší přenosovou rychlost. Technologie Intelligent Dynamic Noise Reduction inteligentně rozlišuje mezi šumem a podstatnými informacemi, čímž snižuje objem datových přenosů až o 50 %. Díky potlačení šumu ve zdrojovém zařízení při snímání obrazu nemá nižší přenosová rychlost negativní vliv na kvalitu videa.

Technologie Intelligent Dynamic Noise Reduction upravuje prostorové a časové filtrování (3DNR) na základě inteligentní analýzy obsahu snímání scény. Časové filtrování s kompenzací pohybu (MCTF) snižuje rozmazání pohybu, k němuž obvykle dochází při standardním časovém filtrování. Zajišťuje tak kvalitu obrazu rychle se pohybujících objektů a zároveň optimalizuje objem datových přenosů.

### Kódování založené na oblasti

Další funkcí, která zmenšuje šířku pásma, je kódování založené na oblasti. Lze nastavit parametry komprese až pro osm uživatelem definovatelných oblastí. To umožňuje použít vysokou kompresi pro nezajímavé oblasti a ponechat větší šířku pásma pro důležité části scény.

Kódování založené na oblasti je dostupné pouze při odstranění zkreslení na straně klienta.

### Profil optimalizovaný pro přenosovou rychlost

V tabulce je uvedena průměrná typická optimalizovaná šířka pásma v kilobitech za sekundu pro různé snímkové kmitočty:

Snímky/s	12 MPx (úplný kruhový obraz)	ROI bez zkreslení (720p)
30	6000	-
25	5678	-
20	5285	-
15	4777	-
12.5	4456	855
10	4062	750
5	2839	550
2	1223	237

### Změřený dynamický rozsah

Dynamický rozsah kamery je mimořádný a při porovnání záznamů z různých kamer je evidentní – 92 dB široký dynamický rozsah v režimu (a dalších 16 dB v kombinaci s technologií Intelligent Auto Exposure).

Skutečný dynamický rozsah kamery se měří pomocí analýzy funkce optoelektrické konverze (OECF) se standardní testovací tabulkou založenou na normách ISO. Tato metoda zajišťuje reálnější a ověřitelnější výsledky ve srovnání s teoretickými odhady, které se občas používají.

### Priorita řízení expozice

Za účelem optimalizace kvality obrazu můžete na úplném kruhovém obrazu načrtnout osm zón pro měření expozice a přiřadit jim úrovně priority. Poté, co kamera vypočítá úroveň expozice, bude zónám přiřazena vyšší či nižší priorita. Díky tomu budou mít důležité oblasti scény ideální úroveň expozice.

### Intelligent Auto Exposure

Kolísání intenzity protisvětla a předního světla se může výrazně podepsat na kvalitě záznamu. Aby byl obraz dokonalý za každé situace, Intelligent Auto Exposure automaticky upravuje expozici kamery. Automaticky reaguje na měnící se světelné podmínky, a nabízí tak špičkovou kompenzaci předního světla a mimořádnou kompenzaci protisvětla.

### Vestavěný mikrofon a poplach vyvolaný zvukem

Kamera je opatřena vestavěným mikrofonem, který umožňuje operátorům poslouchat zvuk ze sledované oblasti. V případě potřeby lze k vyvolání poplachu použít detekci zvuku.

Pokud to vyžaduje místní legislativa, lze mikrofon trvale zablokovat pomocí bezpečnostního licenčního klíče.

### Nenápadné provedení a snadná instalace

Díky nízkému profilu je kamera nadmíru vhodná pro instalace, kde je důležitá estetika. Nenápadný charakter jí umožňuje splynout s architektonickými prvky, aniž by odváděla pozornost od okolí. Její diskrétní provedení využijí muzea, historické budovy či dokonale navržené interiéry.

Kameru lze snadno namontovat na jakýkoli povrch pomocí otočného a zacvakávacího mechanismu a dodávané montážní základny. Vysoce kvalitní objektiv s korekcí pro infračervenou část spektra je zaostřen výrobcem a není omezen kopulí, což usnadňuje instalaci a zajišťuje ostrost.

K indikátorům LED, tlačítku pro obnovení výchozího nastavení i slotu pro kartu SD lze snadno získat přístup prostřednictvím dvou pantů na přední straně kamery. K dispozici je kompletní sada příslušenství pro vnitřní montáž, která obsahuje například box pro povrchovou montáž nebo držák pro závěsnou montáž na trubku. Kamera je napájena prostřednictvím síťového kabelu podporujícího napájení přes síť Ethernet. V takovém případě pro přenos obrazu, napájení a řízení kamery stačí připojení pouze jednoho kabelu.

### Motivové režimy

Kamera je vybavena velmi intuitivním uživatelským rozhraním, které umožňuje rychle a snadno provést konfiguraci. K dispozici je devět konfigurovatelných motivových režimů poskytujících nejlepší nastavení pro řadu různých aplikací. Pro situace během dne či noci lze vybrat různé motivové režimy.

### Správa úložiště

Správu nahrávání lze řídit prostřednictvím softwaru Bosch Video Recording Manager (Video Recording Manager), případně může kamera používat cíle iSCSI přímo bez jakéhokoli nahrávacího softwaru.

### Decentralizované nahrávání

Chcete-li uložit až 2 TB místních nahrávek poplachu, vložte paměťovou kartu do slotu pro kartu. Nahrávání před poplachem do paměti RAM zmenšuje šířku pásma pro nahrávání v síti a prodlužuje efektivní životnost paměťové karty.

### Cloudové služby

Kamera podporuje odesílání souborů JPEG podle času nebo založené na poplachu na čtyři různé účty. Tyto účty mohou adresovat servery FTP nebo cloudová úložiště (například Dropbox). Na tyto účty lze také exportovat videoklipy nebo snímky JPEG.

Poplachy mohou být nastaveny tak, aby způsobily odeslání oznámení prostřednictvím e-mailu nebo zprávy SMS, takže jste vždy uvědomeni o neobvyklých událostech.

### Zabezpečení přístupu

Kamera podporuje ochranu heslem se třemi úrovněmi a ověřování 802.1x. K zajištění zabezpečeného přístupu prostřednictvím webového prohlížeče použijte protokol HTTPS s certifikátem SSL uloženým v kameře.

### Kompletní software pro sledování

Existuje mnoho způsobů, jak získat přístup k funkcím kamery: použitím webového prohlížeče, pomocí systému Bosch Video Management System, bezplatné aplikace Bosch Video Client nebo Video Security Client, aplikace Video Security pro mobilní zařízení nebo softwaru od jiných dodavatelů. Aplikace Video Security Client disponuje rozsáhlými možnostmi v oblasti odstranění zkraslení a lze ji využít k odstranění zkraslení na straně klienta nebo náhledu dostupných režimů.

### Integrace do systému

Kamera vyhovuje specifikacím ONVIF Profile S. Soulad s těmito specifikacemi zaručuje vzájemnou spolupráci mezi síťovými videoprodukty od různých výrobců. Integrátoři jiných společností mohou snadno získat přístup k sadám vnitřních funkcí kamery, aby ji mohli integrovat do velkých projektů. Více informací naleznete na webu Integration Partner Program (IPP) společnosti Bosch ([ipp.boschsecurity.com](http://ipp.boschsecurity.com)).

### Certifikáty a osvědčení

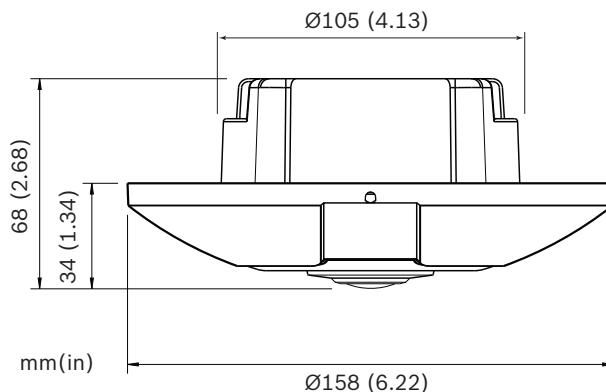
Standardy	
Vyzařování	EN 50121-4:2006, +AC:2008; EN 55022: 2010, +AC (2011), třída B; CFR 47 FCC část 15:2012-10-1, třída B;
Odolnost	EN 50121-4:2006, +AC:2008; EN 50130-5:2011*
Bezpečnost	EN 60950-1:2006, +A11:2009, +A1:2010, +A12:2011, AC:2011; UL 60950-1, 2. vydání: 2011; CAN/CSA-C 22.2 č. 60950-1-07, 2. vydání
Testy odolnosti proti povětrnostním podmínkám	EN 50130-4:2011, třída II (vnitřní prostory obecně, pevná zařízení), poplachové systémy – část 5: zkušební metody pro testy odolnosti proti povětrnostním podmínkám
Prostředí	EN 50581 (2012)
Značky	CE, cULus, WEEE, PADS, RCM a RoHS Čína

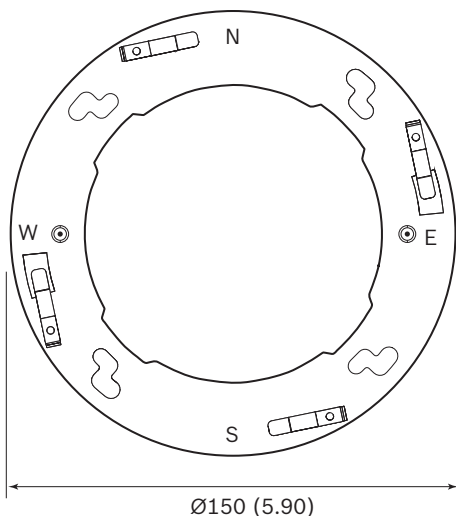
\* Těto normy musí vyhovovat také veskeré systémy, v nichž se kamera používá.

Oblast	Certifikace	
Evropa	CE	ce_Certificate
USA	UL	
	FCC	

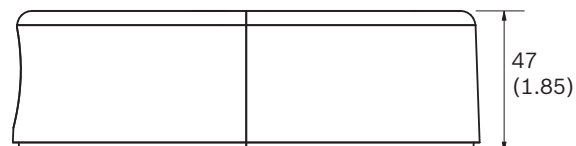
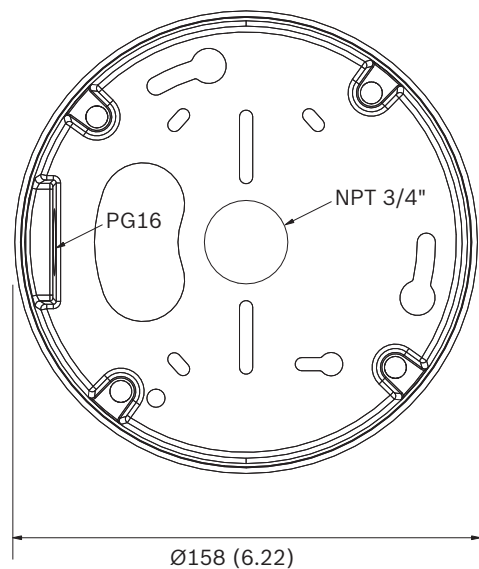
### Poznámky k instalaci/konfiguraci

#### Rozměry kamery

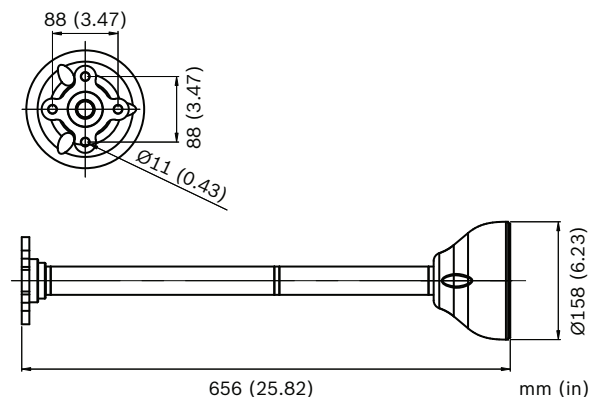




Rozměry boxu pro povrchovou montáž



## Rozměry držáku pro závěsnou montáž



## Technické specifikace

## Napájení

Napájecí zdroj	napájení prostřednictvím sítě Ethernet 48 Vss, jmenovité
Spotřeba energie	140 mA 200 mA (verze Intelligent Video Analytics)
Napájení přes síť Ethernet	IEEE 802.3af (802.3at typ 1)

## Snímač

Typ	1/2,3palcový snímač CMOS
Celkový počet pixelů obrazového snímače	12 MP
Počet využitých pixelů (verze 180°)	3 648 × 2 160 (8 MP)
Počet využitých pixelů (verze 360°)	2 640 × 2 640 (7 MP)

## Výkon snímání obrazu – citlivost – 360° objektiv

(3 100 K; 89% odrazivost; F2,8; 30IRE)

Barevně	0.55 lx
Černobíle	0.18 lx

## Výkon snímání obrazu – citlivost – 180° objektiv

(3 100 K; 89% odrazivost; F2,8; 30IRE)

Barevně	0,46 lx
Černobíle	0,15 lx

## Výkon snímání videa – dynamický rozsah

Dynamický rozsah	92 dB WDR (+16 dB IAE)
------------------	------------------------

Datový tok videa	
Komprese videa	H.264 (MP), M-JPEG
Tok dat	více konfigurovatelných toků s kompresí H.264 a M-JPEG, konfigurovatelný snímkový kmitočet a šířka pásma Více kanálů s odstraněním zkraslení okrajů. Oblasti zájmu (ROI)
Celkové zpoždění IP	minimálně 120 ms, maximálně 340 ms
Interval kódování	1 až 25 [30] snímků/s
Oblasti kodéru	Osm nezávislých oblastí nastavení kodéru pro optimalizaci přenosové rychlosti.

Rozlišení videa (H × V) – 180° verze		
Videokanal 1	Kruhový obraz	3 640 × 2 160
Videokanal 2	Panoramatický	2 688 × 800
	E-PTZ	2 048 × 1 152
	Chodbový	1 600 × 1 200
Videokanal 3	E-PTZ	1 280 × 720

Rozlišení videa (H × V) – 360° verze		
Videokanal 1	Úplný kruhový obraz	2 640 × 2 640
Videokanal 2	Plně panoramatický	3 584 × 504
	E-PTZ	1 536 × 864
	Kvadranty	1 536 × 864
	Panoramatický	2 688 × 800
	Dvojitý panoramatický	1 920 × 1 080
	Chodbový	1 600 × 1 200
Videokanal 3	E-PTZ	1 280 × 720

Funkce videa	
Den/noc	Barevně, černobíle, Auto.
Upravitelná nastavení obrazu	Kontrast, sytost, jas
Vyvážení bílé	2 500 až 10 000 K, 4 automatické režimy (Standardní, SON/SOX, Základní, Dominantní barva), manuální režim a režim Pozastavení
Rychlost závěrky	Automatická elektronická závěrka (AES) Pevná volitelná výchozí závěrka
Ostrost	Volitelná úroveň zvýšení ostrosti
Kompenzace protisvětla	Vypnuto / Zapnuto / Intelligent Auto Exposure (BLC)
Zvýšení kontrastu	zapnuto / vypnuto

Funkce videa	
Potlačení šumu	Intelligent Dynamic Noise Reduction se samostatnými časovými a prostorovými nastaveními
Intelligent Defog	Intelligent Defog automaticky upravuje parametry za účelem zajištění nejlepšího obrazu při zamlžení nebo v mlze (lze přepínat)
Oblast expozice	Více oblastí, které lze vybrat
Privátní maskování	Osm nezávislých oblastí, plně programovatelných
Analýza pohybu v obrazu	MOTION+ nebo Intelligent Video Analysis
Další funkce	Počítadlo pixelů, opatření videozáznamu vodotiskem, zobrazení překryvných informací

Optika	
Objektiv (verze 180°)	Objektiv s pevnou ohniskovou vzdáleností 2,1 mm (s korekcí pro infračervenou část spektra), F2,8
Objektiv (verze 360°)	Objektiv s pevnou ohniskovou vzdáleností 1,6 mm (s korekcí pro infračervenou část spektra), F2,8
Objímka objektivu	Přípevnění k desce
Řízení clony	Pevná clona
Zorné pole (verze 180°)	180° (H) x 93° (V)
Zorné pole (verze 360°)	180° (H) x 180° (V)
Minimální vzdálenost objektu	0,1 m
Den/noc	Spínaný mechanický infračervený filtr

Zvuk	
Audio vstup	Integrovaný mikrofon (lze jej trvale vypnout)

Tok zvuku	
Standardní	G.711, vzorkovací kmitočet 8 kHz L16, vzorkovací kmitočet 16 kHz AAC-LC, 48 kb/s při vzorkovacím kmitočtu 16 kHz AAC-LC, 80 kb/s při vzorkovacím kmitočtu 16 kHz
Odstup signálu od šumu	> 50 dB
Tok zvuku	Plně duplexní / poloduplexní

Místní úložiště	
Vnitřní paměť RAM	Nahrávání před poplachem – 10 s
Slot pro paměťovou kartu	Podporuje karty SDHC s kapacitou až 32 GB a SDXC s kapacitou až 2 TB (pro nahrávání v rozlišení HD je doporučena karta SD třídy 6 nebo vyšší)
Nahrávání	Nepřetržitě nahrávání, kruhové nahrávání Nahrávání poplachů, událostí a plánované nahrávání

Software	
Viditelnost jednotky	IP Helper
Konfigurace jednotky	Prostřednictvím prohlížeče nebo Configuration Manager
Aktualizace firmwaru	Dálkově programovatelná
Softwarové prohlížení	Internetový prohlížeč Video Security Client; Video Security App; Bosch Video Management System; Bosch Video Client; nebo software jiných výrobců
Nejnovější firmware a software	<a href="http://downloadstore.boschsecurity.com/">http://downloadstore.boschsecurity.com/</a>

Síť	
Protokoly	IPv4, IPv6, UDP, TCP, HTTP, HTTPS, RTP/RTCP, IGMP V2/V3, ICMP, ICMPv6, RTSP, FTP, Telnet, ARP, DHCP, APIPA (Auto-IP, link local address), NTP (SNTP), SNMP (V1, MIB-II), 802.1x, DNS, DNSv6, DDNS (DynDNS.org, selfHOST.de, no-ip.com), SMTP, iSCSI, UPnP (SSDP), DiffServ (QoS), LLDP, SOAP, Dropbox, CHAP, digest authentication
Šifrování	TLS 1.2, SSL, DES, 3DES
Ethernet	10/100 Base-T, automatické rozeznání (autosensing), poloviční/plný duplex
Možnost propojení	Auto-MDIX
Vzájemná spolupráce	ONVIF Profile S; GB/T 28181

Mechanické hodnoty	
Rozměry	158 × 33 mm
Hmotnost	445 g

Prostředí	
Provozní teplota	-20 až +40 °C
Skladovací teplota	-20 až +60 °C

Prostředí	
Vlhkost za provozu	20 až 93 %, relativní
Skladovací vlhkost	až 98 %, relativní

### Informace o objednání

#### FLEXIDOME IP panoramic 7000 MP

Vysoce výkonná nízko profilová kamera s obrazovým snímačem o rozlišení 12 MPx pro inteligentní panoramatické sledování  
180° objektiv  
Essential Video Analytics  
Číslo objednávky **NIN-70122-F1**

#### FLEXIDOME IP panoramic 7000 MP

Vysoce výkonná nízko profilová kamera s obrazovým snímačem o rozlišení 12 MPx pro inteligentní panoramatické sledování  
360° objektiv  
Essential Video Analytics  
Číslo objednávky **NIN-70122-F0**

#### FLEXIDOME IP panoramic 7000 MP

Vysoce výkonná nízko profilová kamera s obrazovým snímačem o rozlišení 12 MPx pro inteligentní panoramatické sledování  
Intelligent Video Analytics  
180° objektiv  
Číslo objednávky **NIN-70122-F1A**

#### FLEXIDOME IP panoramic 7000 MP

Vysoce výkonná nízko profilová kamera s obrazovým snímačem o rozlišení 12 MPx pro inteligentní panoramatické sledování  
Intelligent Video Analytics  
360° objektiv  
Číslo objednávky **NIN-70122-F0A**

#### FLEXIDOME IP panoramic 7000 MP

Vysoce výkonná nízko profilová kamera s obrazovým snímačem o rozlišení 12 MPx pro inteligentní panoramatické sledování  
180° objektiv  
Krabice pro povrchovou montáž  
Essential Video Analytics  
Číslo objednávky **NIN-70122-F1S**

#### FLEXIDOME IP panoramic 7000 MP

Vysoce výkonná nízko profilová kamera s obrazovým snímačem o rozlišení 12 MPx pro inteligentní panoramatické sledování  
360° objektiv  
Krabice pro povrchovou montáž  
Essential Video Analytics  
Číslo objednávky **NIN-70122-F0S**



### **FLEXIDOME IP panoramic 7000 MP**

Vysoce výkonná nízkoprofilová kamera s obrazovým snímačem o rozlišení 12 MPx pro inteligentní panoramatické sledování  
Intelligent Video Analytics  
180° objektiv  
Krabice pro povrchovou montáž  
Číslo objednávky **NIN-70122-F1AS**

---

### **FLEXIDOME IP panoramic 7000 MP**

Vysoce výkonná nízkoprofilová kamera s obrazovým snímačem o rozlišení 12 MPx pro inteligentní panoramatické sledování  
Intelligent Video Analytics  
360° objektiv  
Krabice pro povrchovou montáž  
Číslo objednávky **NIN-70122-FOAS**

---

### **Hardwarové příslušenství**

#### **VDA-70112-SMB Box pro povrchovou montáž**

Box pro povrchovou montáž pro kamery FLEXIDOME IP panoramic 7000 MP  
Číslo objednávky **VDA-70112-SMB**

---

#### **VDA-70112-PMT Držák pro závěsnou montáž na trubku**

Držák pro závěsnou montáž na trubku s připojeným montážním prstencem  
Číslo objednávky **VDA-70112-PMT**

---

#### **VDA-PLEN-DOME Kryt pro montáž do stropních prostor pro vzduchotechnická zařízení**

Sada krytu pro montáž do stropních prostor pro vzduchotechnická zařízení pro několik řad kamer Bosch s kopulovým krytem  
Číslo objednávky **VDA-PLEN-DOME**

---

#### **Injektory napájení přes síť ethernet NPD-5001-POE**

Injektory napájení přes síť ethernet pro použití s kamerami podporujícími napájení přes síť ethernet; 15,4 W, 1 port  
Číslo objednávky **NPD-5001-POE**

---

#### **Injektory napájení přes síť ethernet NPD-5004-POE**

Injektory s napájením přes síť ethernet pro kamery s možností napájení přes síť ethernet; 15,4 W, 4 porty  
Číslo objednávky **NPD-5004-POE**

---

#### **Zastoupeno společností:**

##### **Europe, Middle East, Africa:**

Bosch Security Systems B.V.  
P.O. Box 80002  
5600 JB Eindhoven, The Netherlands  
Phone: + 31 40 2577 284  
emea.securitysystems@bosch.com  
emea.boschsecurity.com

##### **Germany:**

Bosch Sicherheitssysteme GmbH  
Robert-Bosch-Ring 5  
85630 Grasbrunn  
Germany  
www.boschsecurity.com