

# FLEXIDOME IP starlight 6000 VR

www.boschsecurity.no



**BOSCH**

Invented for life



- ▶ Fremragende ytelse under dårlige lysforhold
- ▶ Innebygd Essential Video Analytics for å utløse relevante varslinger og hente data raskt.
- ▶ Intelligent Dynamic Noise Reduction reduserer båndbredde- og lagringskrav med opptil 50 %
- ▶ Utvidet dynamisk rekkevidde-modus for å se detaljer i lyse og mørke områder samtidig
- ▶ Enkelt å installere med SR-objektiv med autozoom/-fokus, veiviser og forhåndsconfigurerte modi

Kameraet tar klare bilder døgnet rundt – selv om natten eller under forhold med lav belysning. Den enestående starlight-følsomheten gjør det mulig for dette kameraet å fungere med minimalt lys i omgivelsene. Utvidet dynamisk rekkevidde-modus gir detaljerte bilder i scener med utfordrende lysforhold. Kameraet er tilgjengelig i versjoner med oppløsning på 1080p eller 720p og kan produsere 60 bilder per sekund.

Det stilige, vandalsikre huset gjør kameraet egnet for montering både innendørs og utendørs.

## Funksjoner

### Enestående ytelse under dårlige lysforhold

Den nyeste sensorteknologien kombinert med sofistikerte støydemping fører til enestående følsomhet i fargemodus. Ytelsen under dårlige lysforhold er så bra at kameraet fortsetter å gi utmerket fargeytelse selv med minimalt omgivelseslys.

### Rask ytelse

Modusen for 60 bilder per sekund gir optimal ytelse i raske actionscener og er spesielt egnet for kasino- og bankbruk.

### Utvidet dynamisk rekkevidde-modus

Utvidet dynamisk rekkevidde-modus er basert på en prosess med flere eksponeringer som fanger flere detaljer i lyse og mørke områder, også i samme scene. Resultatet er at du enkelt kan skille mellom objekter og landskap, for eksempel ansikter, med sterkt baklys. Det faktiske dynamiske området til kameraet måles ved hjelp av OECF-analyse (Opto-Electronic Conversion Function) i henhold til IEC 62676 del 5. Denne metoden brukes for å levere et standardresultat som kan brukes for å sammenligne ulike kameraer.

### Content Based Imaging Technology

Content Based Imaging Technology (CBIT) brukes til vesentlig forbedring av bildekvalitet under alle lysforhold, og til å identifisere områder for forbedret behandling. Kameraet undersøker området ved hjelp av Essential Video Analytics og gir tilbakemelding for å justere bildebehandlingen på nytt. Dette gir bedre detaljer i de viktigste områdene samt bedre generell ytelse. Essential Video Analytics-teknologien gir deg for eksempel muligheten til å se objekter i bevegelse i både lyse og mørke områder.

### Essential Video Analytics

Den innebygde Video Analysen forsterker konseptet med informasjonsinnhold i forkant og har nå enda kraftigere funksjoner. Essential Video Analytics er ideell for bruk i kontrollerte miljøer med begrensede deteksjonsområder.

Systemet registrerer, sporer og analyserer objekter på en pålitelig måte, og varsler deg når forhåndsdefinerte alarmer utløses. En smart kombinasjon av alarmregler gjør kompliserte oppgaver enkle og reduserer antall falske alarmer til et minimum.

Metadata knyttes til videoen for å tilføye mening og struktur. Dette gjør at du raskt kan hente ut de relevante bildene fra timevis med lagret video.

Metadata kan også brukes til å gi ubestridelige lovlige bevis eller til å optimalisere forretningsprosesser basert på persontelling eller informasjon om mennesketetthet.

Kalibrering er raskt og enkelt – bare angi høyden til kameraet. Den interne sensoren for gyro-/akselerometer leverer resten av informasjonen for å kalibrere videoanalysen presist.

### Intelligent Dynamic Noise Reduction reduserer båndbredde- og lagringskrav

Kameraet bruker Intelligent Dynamic Noise Reduction, som aktivt analyserer overvåkingsområdet og reduserer støy i bildet deretter.

Bildet med lite støy og den effektive H.264-komprimeringsteknologien gir klare bilder samtidig som båndbredden og lagringsbehovet reduseres med opptil 50 prosent sammenlignet med andre H.264-kameraer. Dette fører til streamer med redusert båndbredde, men som fortsatt opprettholder høy bildekvalitet og jevn bevegelse. Kameraet leverer et svært detaljert bilde ved hjelp av smarte funksjoner for optimalisering av forholdet mellom detaljvisning og båndbredde.

### Områdebasert koding

Områdebasert koding reduserer også båndbredde. Komprimeringsparametre for opptil åtte brukerdefinerbare områder kan stilles inn. Dette lar uinteressante områder bli svært komprimert og gjør at viktige deler av området får mer båndbredde.

### Profil optimalisert for bithastighet

Gjennomsnittlig optimalisert båndbredde i kbps for ulike bilderater vises i tabellen:

IPS	1080p	720p	480p
60	1900	1400	722
30	1600	1200	600
15	1274	955	478
12	1169	877	438
5	757	568	284
2	326	245	122

### Streaming fra flere kilder.

Den nyskapende flerstreamingsfunksjonen gir forskjellige H.264-streamer sammen med en M-JPEG-stream. Med disse streamene kan visning og opptak utnytte båndbredden effektivt. I tillegg er det mulig å integrere tredjeparts videobehandlingssystemer.

Den andre streamen gir en kopi av den første streamen eller en stream med lavere oppløsning, avhengig av oppløsningen og bildefrekvensen som ble valgt for den første streamen.

Den tredje streamen bruker I-bildene fra den første streamen til opptak. Den fjerde streamen viser et JPEG-bilde med maksimalt 10 Mbit/s.

### Interesseområder og E-PTZ

ROI-områder (Regions of Interest – interesseområder) kan defineres av brukeren. De eksterne E-PTZ-kontrollene (elektronisk panorering, tilt og zoom) lar deg velge spesifikke områder i det overordnede bildet. Disse områdene gir separate streamer for eksternt visning og eksternt opptak. Disse streamene, sammen med hovedstreamen, lar operatøren utføre separat overvåking av den mest interessante delen av et overvåkingsområde, mens en oversikt over situasjonen opprettholdes.

Intelligent Tracking kan følge objekter innenfor de definerte interesseområdene. Intelligent Tracking kan registrere og følge objekter i bevegelse automatisk, eller brukeren kan klikke på et objekt som den intelligente søkeren deretter vil følge.

### Lagringsbehandling

Opptaksbehandling kan kontrolleres ved hjelp av Bosch Video Recording Manager (VRM), eller kameraet kan bruke iSCSI-mål direkte uten opptaksprogramvare.

### Desentralisert opptak

Sett inn et minnekort i kortsporet for å lagre opptil 2 TB lokale opptak ved alarmer. Opptak før alarm i RAM reduserer opptaksbåndbredden i nettverket og forlenger den effektive levetiden til minnekortet.

### Skybaserte tjenester

Kameraet støtter tidsbasert eller alarmbasert opplasting av JPEG til fire ulike kontoer. Disse kontoene kan adressere FTP-servere eller nettskybaserte lagringsenheter (for eksempel Dropbox). Videoklipp eller JPEG-bilder kan også eksporteres til disse kontoene.

Alarmer kan stilles inn for å utløse en varsel på e-post eller SMS, slik at du alltid er klar over uvanlige hendelser.

### Enkel installering

Kameraet kan tilføres strøm via nettverkskabelelen som er kompatibel med Power-over-Ethernet. Med denne konfigurasjonen trenger du bare én enkelt kabeltilkobling for å visning, drive og kontrollere kameraet. Bruk av PoE forenkler installeringsprosessen og er mer kostnadseffektivt fordi kameraene ikke trenger en egen strømkilde.

Kameraet kan også forsynes med strøm fra +12 VDC-strømforsyning.

Systemets pålitelighet kan økes ved å koble kameraet til strømforsyning med både PoE og +12 VDC. Hvis en strømkilde feiler, tar den andre kilden over uten omstart slik at det gir strømredundans.

Objektivveviseren for autozoom/-fokus gjør det enkelt for en installatør å zoome og fokusere kameraet nøyaktig for bruk både dag og natt. Veviseren aktiveres fra datamaskinen eller fra den integrerte kameratrykknappen, noe som gjør det enkelt å velge den arbeidsflyten som passer best.

AVF-funksjonen (automatisk varifokalt) betyr at zoomen kan endres uten å åpne kameraet. Den automatiske, motoriserte zoom-/fokusjusteringen med 1:1-pikselmapping sørger for at kameraet alltid er fokusert riktig.

#### **Automatisk bilderotering**

Den integrerte sensoren for gyro-/akselerometer korrigerer automatisk bilderetninger i trinn på 90° hvis kameraet monteres i rette vinkler eller opp-ned.

Sensorbildet kan også roteres manuelt gjennom trinn på 90°.

Monter kameraet i rette vinkler for effektivt å registrere detaljer i lange ganger uten tap av oppløsning. Bildet vises stående med full oppløsning på skjermen din.

#### **Motivmoduser**

Kameraet har et svært intuitivt brukergrensesnitt som gjør det raskt og enkelt å konfigurere. Ni konfigurerbare motivmoduser er tilgjengelig og gir de beste innstillingene for en rekke bruksområder. Ulike motivmoduser kan velges for situasjoner om dagen eller natten.

#### **Hybrid drift**

Analog videoutgang med overspenningsvern sørger for full hybrid-drift. Dette betyr at IP-videostreaming i høy oppløsning og en analog videoutgang er tilgjengelig samtidig. Hybridfunksjonen gir en enkel overgang fra eldre overvåkingssystemer til et moderne IP-basert system.

#### **Stilig, vandalsikker design**

Det kompakte og estetiske designet gjør at kameraet er ideelt for innendørsmontering der størrelsen og utseendet på kamerahuset er viktig. Huset i støpt aluminium, vinduet i polykarbonat, og det harde innlegget tåler en kraft tilsvarende 55 kg (120 pund) (IK10). Kameraet er også beskyttet mot vann og støv. Bruker man den patenterte pan/tilt/roteringsmekanismen, kan installatørene velge nøyaktig synsfelt. Monteringsalternativene er mange, inkludert overflate-, vegg-, hjørnemontering samt takoppheng.

#### **Kan veksle mellom dag- og nattvisning**

Kameraet er et ekte dag/natt-kamera med et mekanisk filter for levende farger om dagen og eksepsjonell bildeovervåking om natten, samtidig som det skarpe

fokuset beholdes under alle lysforhold. Filteret kan veksles eksternt, eller automatisk via en lysnivåsensor eller kontaktinngang.

#### **Datasikkerhet**

Det er iverksatt spesielle tiltak for å sikre høyeste sikkerhetsnivå for enhetstilgang og datatransport. Passordbeskyttelsen i tre nivåer med sikkerhetsanbefalinger gjør at brukere kan tilpasse enhetstilgangen. Nettlesertilgang kan beskyttes ved hjelp av HTTPS, og "firmware"-oppdateringer kan også beskyttes med autentisert sikker opplasting. Støtte for integrert TPM (Trusted Platform Module) og PKI (Public Key Infrastructure) garanterer høy beskyttelse mot ondsinnede angrep. 802.1x-nettverksautentisering med EAP/TLS støtter TLS 1.2 med oppdatert chifferringssamling inkludert AES 256-kryptering.

Den avanserte sertifikathåndteringen har:

- Automatisk oppretting av egensignerte unike sertifikater når påkrevd
- Klient- og serversertifikater for autentisering
- Klientsertifikater som ekthetsbevis
- Sertifikater med krypterte privatnøkler

#### **Programvare for komplett visning**

Det finnes mange måter å få tilgang til kameraets funksjoner på: ved hjelp av Bosch Video Management System, med kostnadsfrie Bosch Video Client eller Video Security Client, med videosikkerhetsappen for mobiler eller via programvare fra en tredjepart.

#### **Videosikkerhetsapp**

Boschs videosikkerhetsapp for mobiler er utviklet for å gi deg Anywhere-tilgang til HD-overvåkingsbilder, slik at du kan se bilder i sanntid uansett hvor du er. Appen er utviklet for å gi deg fullstendig kontroll over alle kameraene dine, fra funksjoner for panorering og tilting til zooming og fokusering. Det er som å ta med seg kontrollrommet.

Med denne appen, sammen med Bosch-koderen som er tilgjengelig separat, kan du utnytte funksjonene for dynamisk omkodning til det fulle slik at du kan spille av bilder selv over tilkoblinger med lav båndbredde.

#### **Systemintegrasjon**

Kameraet oppfyller kravene i ONVIF Profile S-, ONVIF Profile Q- og ONVIF Profile G-spesifikasjonene. Samsvar med disse standardene garanterer kompatibilitet mellom nettverksvideoprodukter uansett produsent.

Tredjeparts integratorer kan enkelt få tilgang til det interne funksjonssettet til kameraet for integrering i store prosjekter. Besøk nettsiden til partnerprogrammet for integrasjon fra Bosch (IPP) ([ipp.boschsecurity.com](http://ipp.boschsecurity.com)) for mer informasjon.

## Sertifiseringer og godkjenninger

Standarder	
Stråling	EN 55032:2012 /AC2013 klasse B EN 50121-4:2006 /AC:2008 FCC: 47CFR15, klasse B (2015-10-1)
Immunitet	EN 50130-4:2011 /A12014 (PoE, +12VDC)* EN 50121-4:2006 /AC:2008
Miljø	EN 50130-5:2011 klasse IV
Sikkerhet	EN 62368-1:2014/AC:2015 EN 60950-1:2006 /A11:2009 /A1:2010 / A12:2011 /A2:2013 UL 62368-1, utg. 2, 1. des. 2014 UL 60950-1, utg. 2, 14. oktober 2014 CAN/CSA-C22.2 No. 62368-1 CAN/CSA-C22.2 No. 60950-1
HD	SMPTE 296M-2001 (oppløsning: 1280 x 720) SMPTE 274M-2008 (oppløsning: 1920 x 1080)
Fargevisning	ITU-R BT.709-6
I samsvar med ONVIF	EN 50132-5-2:2011/AC:2012 EN 62676-2-3:2014

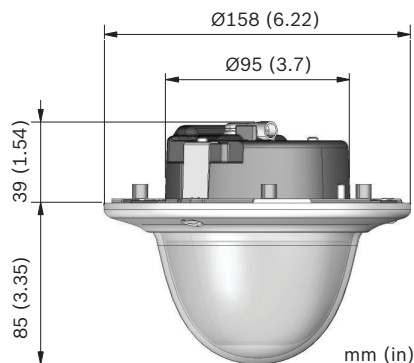
\*Kapitlene 7 og 8 (krav til spenning fra strømmettet) gjelder ikke for kameraet. Hvis systemet som kameraet brukes i, må samsvare med denne standarden, må imidlertid all strømforsyning som brukes, samsvare med denne standarden.

Merker	CE, cULus, WEEE, PADS, RCM, EAC og China RoHS
--------	---

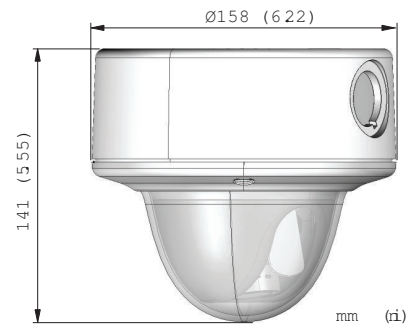
Region	Sertifisering
Europa	CE
USA	UL

## Installasjon/Konfigurasjons Notater

### Mål for innebygd montering



### Mål for overflatemontering



## Tekniske spesifikasjoner

### Strøm

Inngangsspenning	Strøm via Ethernet (48 VDC nominell) og/eller +12 VDC $\pm$ 10 % (hjelpstrøm)
PoE IEEE-standard	802.3af (802.3at Type 1) Strømnivå: klasse 3
Strømforsbruk	7,2 W maks.
Strøm (PoE):	maks. 200 mA
Strøm (12 VDC):	maks. 600 mA

### Sensor (versjon med 1080p)

Sensortype	1/2.8" CMOS
Effektive piksler	1920 (H) x 1080 (V); 2MP (ca.)

### Sensor (versjon med 720p)

Sensortype	1/2.8" CMOS
Effektive piksler	1280 (H) x 720 (V)

### Starlight-følsomhet

(3200 K, 89 % refleksivitet, 1/25, F1.4, 30IRE)

Farge	0,0075 lux
Svart/hvitt	0,0011 lux

### Videostreaming

Videokomprimering	H.264 (MP), M-JPEG
Streaming	Flere streamer i H.264 og M-JPEG som kan konfigureres separat, konfigurert bildefrekvens og båndbredde. Interesseområder (ROI)
Ventetid kamerabehandling	<55 ms (1080p60)
GOP-struktur	IP, IBP, IBBP
Enkoderintervall	1 til 50 [60] bps

**Videoppløsning (H x V)**

1080p HD	1920 x 1080 (kun versjon med 1080p)
Stående modus 1080p	1080 x 1920 (kun versjon med 1080p)
1,3 MP (4:3)	1280 x 960 (kun versjon med 1080p)
Stående modus 1,3 MP	960 x 1280 (kun versjon med 1080p)
720p HD	1280 x 720
Stående modus 720p	720 x 1280
D1 4:3 (beskåret)	704 x 480
480p SD	Koding: 704 x 480, Vist: 854 x 480
432p SD	768 x 432
288p SD	512 x 288
240p SD	Koding: 352 x 240, Vist: 432 x 240
144p SD	256 x 144

**Montering av kamera**

Bruksvarianter (versjon med 1080p)	Starlight-modus (standard) / HDR - utvidet dynamisk modus / 1., MP starlight-modus / 1,3 MP utvidet dynamisk modus
Bruksvarianter (versjon med 720p)	Starlight-modus (standard) / HDR - utvidet dynamisk modus
Basebildefrekvens	25/30/50/60 bilder/sek (PAL/NTSC for analog utgang)
Speilvendt bilde	På/Av
Snu bilde	På/Av
Roter	0° / 90° / 180° / 270°
Kamera-LED	Aktiver/deaktiver
Analog utgang	Av, 4:3 letterbox, 4:3 beskåret, 16:9
Posisjonering	Koordinater/monteringshøyde
Objektiv-veiviser	Autofokus, ekstern zoom

**Videofunksjoner – farge**

Justerbare bildeinnstillinger	Kontrast, metning, lysstyrke
Hvitbalanse	2500 til 10 000 K, 4 automatiske modi (Grunnleggende, Standard, Natriumdamp, Dominant farge), manuell modus og holdemodus

**Videofunksjoner – ALC**

ALC-nivå	Justerbar
Metning	Justerbar fra topp- til middelvei
Lukker	Automatisk elektronisk lukker (AES); Fast lukker (1/25[30] til 1/15000) kan velges; Standard lukker
Dag/natt	Auto (justerbare vekslingspunkter), farge, svart/hvitt

**Videofunksjoner – forbedre**

Skarphet	Valgbart nivå for økt skarphet
Baklyskompensering	Av/på
Kontrastforbedring	Av/på
Støyreduksjon	Intelligent Dynamic Noise Reduction med separate justeringer for tid og rom
Intelligent Defog	Intelligent Defog justerer automatisk innstillingene for å oppnå best mulig bilde i scener med tåke eller dis (kan velges)

**Videoinnholdsanalyse**

Analysetype	Essential Video Analytics
Konfigurasjoner	Lydløs VCA / Profil 1/2 / Planlagt / Hendelsesutløst
Alarmregler (kan kombineres)	Eventuelle objekter Objekt i feltet Linjekryssing Åpne/gå ut av felt Dagdriving Følg rute Uvirksomme/fjernede objekter Telling Belegg Estimering av mennesketetthet Endring i forhold Likhetssøk
Objektfiltere	Varighet Størrelse Sideforhold Hastighet Retning Farge Objektclasser (4)
Sporingsmoduser	Standardopptak (2D) 3D-sporing 3D-sporing av mennesker Museumsmodus
Kalibrering/geolokalisering	Automatisk basert på data fra gyro/akselerometer og kamerahøyde

Videoinnholdsanalyse	
Sabotasjedeteksjon	Maskerbar
Deteksjon	Lyd
Tilleggsfunksjoner	
Motivmoduser	Ni standardmoduser, planlegger
Maskering	Åtte uavhengige områder, fullstendig programmerbare
Videoautentisering	Av / vannmerke / MD5 / SHA-1 / SHA-256
Vis stempling	Navn; Logo; Tid; Alarmmelding
Pikselteller	Valgbart område
Kamerarotasjon	Automatisk detektering med manuell overstyring (90°)
Lokal lagring	
Intern RAM	60 s opptak før alarm
Minnekortspor	Støtter opptil 32 GB microSDHC / 2 TB microSDXC-kort (Et minnekort av klasse 6 eller høyere anbefales for HD-opptak)
Opptak	Kontinuerlige opptak, ringopptak, alarmopptak / hendelsesopptak / planlagt opptak
Inngang/utgang	
Analog videoutgang	CVBS (PAL/NTSC), 1 Vpp, BNC, 75 Ohm (overspenningsvern)
Lydsignalinngang	10 kOhm vanlig, 1 Vrms maks
Lydsignalinjeutgang	1 Vrms; 1,5 kohm (vanlig)
Alarminngang (x2), aktiveringsspenning	+5 VDC til +40 VDC (+3,3 VDC med DC-koblet 22 kohm pull-up resistor)
Utgangsspenning for alarm	30 VAC eller +40 VDC maks. 0,5 A kontinuerlig, 10 VA
Lydstreaming	
Standard	G.711, 8 kHz samplingsfrekvens L16, 16 kHz samplingsfrekvens AAC-LC, 48 kbps ved 16 kHz samplingshastighet AAC-LC, 80 kbps ved 16 kHz samplingshastighet
Signal/støy-forhold	> 50 dB
Lydstreaming	Full dupleks / halv dupleks
Programvare	
Enhetsregistrering	IP Helper
Enhetskonfigurering	Via nettleter eller Configuration Manager

Programvare	
Fabrikkoppdatering	Kan fjernprogrammeres
Programvisning	Nettleter; Video Security Client; Video Security App; Bosch Video Management System; Bosch Video Client; eller programvare fra tredjepart
Siste firmware og programvare	<a href="http://downloadstore.boschsecurity.com/">http://downloadstore.boschsecurity.com/</a>
Nettverk	
Protokoller	IPv4, IPv6, UDP, TCP, HTTP, HTTPS, RTP/RTCP, IGMP V2/V3, ICMP, ICMPv6, RTSP, FTP, Telnet, ARP, DHCP, APIPA (Auto-IP, link local address), NTP (SNTP), SNMP (V1, MIB-II), 802.1x, DNS, DNSv6, DDNS (DynDNS.org, selfHOST.de, no-ip.com), SMTP, iSCSI, UPnP (SSDP), DiffServ (QoS), LLDP, SOAP, Dropbox, CHAP, digest authentication
Koding	TLS 1.2, SSL, DES, 3DES
Ethernet	10/100 Base-T, auto-sensing, halv/hel dupleks
Tilkobling	Auto-MDIX
Interoperabilitet	ONVIF Profile S; ONVIF Profile G ; ONVIF Profile Q GB/T 28181
Optisk	
Objektiv	3 til 9 mm automatisk varifokal (AVF) IR-korrigert SR-objektiv
Objektivmontering	Kort montert
Justering	Motorisert zoom/fokus
Iriskontroll	Automatisk iriskontroll
Visningsvinkel	Vidvinkel: 117° x 59° (H x V) Telefoto: 37° x 21° (H x V)
Mekanisk	
Mål (D x H)	158 x 124 mm (6,22 x 4,89")
Vekt	0,85 kg (1,87 pund) 1,28 kg (2,82 pund) med SMB
Montering	Innebygd montering eller overflatemontering
Farge	Hvit (RAL9010) kantring med svart innlegg
Justeringsområde	360° pan, 90° tilt, ± 90° tvinning
Domekule	Polykarbonat, klart med UV-blokkerende ripesikker overflate
Kantring	Aluminium



**Miljø**

Driftstemperatur	-30 til +55 °C (-22 til +131 °F) for kontinuerlig drift; -34 til +74 °C (-30 til +165 °F) i henhold til NEMA TS 2-2003 (R2008), para 2.1.5.1 ved bruk av fig. 2.1 testprofil
Kaldstarttemperatur	-20 °C (-4 °F)
Lagringstemperatur	-50 til 70 °C (-58 til 158 °F)
Driftsfuktighet	5 til 93 % relativ luftfuktighet
Lagringsfuktighet	Opptil 98 % relativ luftfuktighet
Støtbeskyttelse	IK10
Beskyttelse mot vann og støv	IP 66 og NEMA Type 4X (med passende installasjonsstandarder)

**Bestillingsinformasjon****FLEXIDOME IP starlight 6000 VR**

IP-domekamera med høy ytelse for intelligent HD-overvåking under dårlige lysforhold og med hybrid IP/analog drift.

720p

Ordrenummer **NIN-63013-A3**

**FLEXIDOME IP starlight 6000 VR**

IP-domekamera med høy ytelse for intelligent HD-overvåking under dårlige lysforhold og med hybrid IP/analog drift.

720p

Monteringsboks

Ordrenummer **NIN-63013-A3S**

**FLEXIDOME IP starlight 6000 VR**

IP-domekamera med høy ytelse for intelligent HD-overvåking under dårlige lysforhold og med hybrid IP/analog drift.

1080p

Ordrenummer **NIN-63023-A3**

**FLEXIDOME IP starlight 6000 VR**

IP-domekamera med høy ytelse for intelligent HD-overvåking under dårlige lysforhold og med hybrid IP/analog drift.

1080p

Monteringsboks

Ordrenummer **NIN-63023-A3S**

**Maskinvaretilbehør****Veggbrakett VDA-WMT-DOME-dome**

Robust veggbrakett for domekameraer (Ø158)

Ordrenummer **VDA-WMT-DOME**

**VDA-CMT-PTZDOME, adapter for hjørnemontering**

Adapter for hjørnemontering (270°) for bruk sammen med riktig veggmonteringsbrakett.

Ordrenummer **VDA-CMT-PTZDOME**

**VDA-CMT-DOME hjørnemonteringsbrakett**

Robust brakett for montering av domekameraer (Ø158 mm) i 90° hjørne

Ordrenummer **VDA-CMT-DOME**

**LTC 9213/01-stolpemonteringsadapter**

Fleksibelt adapter for montering av kamera på stolpe (bruk sammen med riktig veggmonteringsbrakett).

Maks. 9 kg (20 pund) stolpe med diameter på 3 til 15 tommer; spenner i rustfritt stål

Ordrenummer **LTC 9213/01**

**VDA-PLEN-DOME hus for innfelt montering med luft for overtrykk**

Takmonteringssett med hus for luft med overtrykk for flere serier av domekameraer fra Bosch

Ordrenummer **VDA-PLEN-DOME**

**VGA-IC-SP takstøttesett**

Støttesett til nedhengt tak for domekameraer. Åpning Ø177 (Ø7 tommer); maksimal belastning 11,3 kg (25 pund)

Ordrenummer **VGA-IC-SP**

**VDA-455TBL farget kuppel**

Farget kuppel for FlexiDome-serien

Ordrenummer **VDA-455TBL**

**VDA-455CBL klar kuppel**

Klar kuppel for FlexiDome-serien

Ordrenummer **VDA-455CBL**

**S1460 Service-/skjermkabel**

2,5 mm kontakt til BNC-videotilkoblingskabel. 1 m

Ordrenummer **S1460**

**VDA-455SMB-IP monteringsboks for overflater**

Monteringsboks for overflater for domekameraer; IP-versjon

Ordrenummer **VDA-455SMB-IP**

**NPD-5001-POE Midspan PoE-injektor**

Strømforsyning over Ethernet midspan-injektor for bruk med PoE-aktiverte kameraer; 15,4 W, 1-port

Ordrenummer **NPD-5001-POE**

**NPD-5004-POE Midspan PoE-injektor**

Strømforsyning over Ethernet midspan-injektorer for bruk med PoE-aktiverte kameraer; 15,4 W, 4-ports

Ordrenummer **NPD-5004-POE**

**NIN-DMY "dummykamera"**

FLEXIDOME VR-serien "dummykamera"

Ordrenummer **NIN-DMY**

**VIDEOJET XTC XF Video Transcoder**

Videotranskoder med høy ytelse. H.264; CF-kortspor; ROI; maks. oppløsning 1080p; 2 kanaler

Ordrenummer **VJT-XTCXF**

**VDA-PMT-DOME takmonteringsbrakett**

Robust utendørs takmonteringsbrakett for domekameraer (Ø158 mm)

Ordrenummer **VDA-PMT-DOME**

**Representert av:**

**Europe, Middle East, Africa:**  
Bosch Security Systems B.V.  
P.O. Box 80002  
5600 JB Eindhoven, The Netherlands  
Phone: + 31 40 2577 284  
emea.securitysystems@bosch.com  
emea.boschsecurity.com

**Germany:**  
Bosch Sicherheitssysteme GmbH  
Robert-Bosch-Ring 5  
85630 Grasbrunn  
Germany  
www.boschsecurity.com