

# FLEXIDOME IP starlight 6000 VR

www.boschsecuritysystems.jp



**BOSCH**

独創を、みんなのものに



- ▶ 低光量でも優れた感度
- ▶ 関連する警告をトリガーし、データを迅速に取得する内蔵 Essential Video Analytics
- ▶ インテリジェントなダイナミックノイズリダクションにより、帯域とストレージ容量を最大 50%削減
- ▶ 明るい領域と暗い領域の詳細を同時に表示できる拡張ダイナミックレンジモード
- ▶ 自動ズーム/フォーカス SR レンズ、ウィザードおよび事前設定済みの各モードでインストールが簡単

このカメラでは、夜間や低光量の環境下でも、24 時間 365 日、鮮明な画像が得られます。

starlight の優れた高感度により、このカメラは周囲の光量が極めて低い状況でも動作できます。拡張ダイナミックモードでは、厳しい照明条件のシーンでも詳細な画像が得られます。

このカメラには 1080p と 720p の解像度バージョンがあり、最大毎秒 60 フレームを実現します。

優れたデザインのバンドルブルーフハウジングにより、屋内および屋外の設置に適したカメラです。

## 機能

### 低光量で優れた感度

最新のセンサー技術を高度なノイズ抑制技術と組み合わせることにより、カラーで極めて高い感度を実現しています。低光量での感度が非常に優れているため、最小限の周囲の光量でも、優れたカラー性能を継続することが可能です。

### 高速な動作

毎秒 60 フレームモードでは、素早く動くシーンに最適な性能が得られるため、カジノや銀行などの用途に特に適しています。

### 拡張ダイナミックレンジモード

拡張ダイナミックレンジモードは、同じシーン内で明るい場所と影がある場所の両方でより詳細に撮影できるマルチ露出処理に基づいています。それによって、きつい逆光でも物体と特徴（顔など）を容易に区別できます。

カメラの実際のダイナミックレンジは、IEC 62676 Part 5 に基づいた光電変換関数 (OECF) 解析を使用して測定されています。この方法は、さまざまなカメラの比較に使用できる標準的な結果を得るために使用されます。

### Content Based Imaging Technology

Content Based Imaging Technology (CBIT) の採用により、画質向上が必要な領域を特定し、あらゆる照明条件下で画質を大幅に向上させることができます。このカメラでは、Essential Video Analytics を使用してシーンが分析され、そのフィードバックによって画像処理が再調整されます。この機能により、重要な領域をより詳細に撮影でき、全体的な性能も向上します。Essential Video Analytics テクノロジーにより、たとえば、撮影シーンの明るい領域と暗い領域で移動する物体を表示できます。

### Essential Video Analytics

内蔵の映像解析により、インテリジェントエッジコンセプトが大幅に向上し、より強力な機能も提供されています。Essential Video Analytics は、検出範囲が限定されている環境での使用に最適です。

システムが物体を確実に検出、追跡して解析を行うことで、事前に設定されたアラーム検知により警告します。アラームルールをうまく組み合わせることにより、複雑な検出タスクを単純化して、誤報を最低限に抑えます。

映像の概要や構造情報を付与するメタデータが映像に添付されます。これにより、長時間にわたって録画された映像から適切な画像をすばやく探し出すことができます。メタデータを使用して、反論の余地のない犯罪の証拠を提供したり、人数カウントや群集密度の情報に基づいてビジネスプロセスを最適化することもできます。キャリブレーションは、カメラの高さを入力するだけですばやく簡単に設定できます。映像解析を正確にキャリブレーションするためのその他のデータは、ジャイロ/加速度センサーによって提供されます。

**IDNR** による帯域およびストレージ容量の低減  
インテリジェントダイナミックノイズリダクション (iDNR) は、常に映像シーンの内容を解析し、それに応じてノイズアーティファクト（ブロックノイズ等）を削減します。低ノイズ画像と高効率の H.264 圧縮技術で鮮明な画像を提供するとともに、帯域とストレージ容量を他の H.264 カメラと比較して最大 50% 減らします。その結果、高画質となめらかな動きを維持したまま、帯域を抑えたストリーミング出力が可能になります。このカメラは、細部と帯域幅の比率を巧みに最適化することにより、使用目的に最適な画像を撮影できます。

**特定領域のみのエンコーディング**  
特定領域のみのエンコーディング機能も備え、帯域幅の削減をサポートします。最大 8 つのユーザー定義可能な領域に対応する圧縮パラメーターを設定できます。これにより、関心領域以外の圧縮率を高め、重要なシーン用に多くの帯域幅を確保できます。

**ビットレート最適化プロファイル**  
次の表には、各種画像レートの帯域幅最適化における標準的な事例を kbit/s 単位で示しています。

IPS	1080p	720p	480p
60	1900	1400	722
30	1600	1200	600
15	1274	955	478
12	1169	877	438
5	757	568	284
2	326	245	122

**複数のストリーム**  
革新的なマルチストリーミング機能により、M-JPEG ストリームとともに各種 H.264 ストリームを提供します。これらのストリームにより、効率的な帯域利用によるライブ表示や録画、また他社製の映像管理システムとの統合が容易になります。

ストリーム 2 は、ストリーム 1 に選択した解像度およびフレームレートに応じて、ストリーム 1 のコピーまたはより低い解像度のストリームを提供します。

ストリーム 3 は、ストリーム 1 の 1 フレームを録画に使用します。ストリーム 4 は、最大 10MBit/秒で JPEG 画像を表示します。

## 関心領域と E-PTZ

関心領域 (ROI) をユーザーが定義できます。リモート操作による E-PTZ (デジタルパン、チルト、ズーム) 制御を使用して、元画像の特定領域を選択することができます。選択した領域は、別のストリームになり、リモートで表示や録画が可能です。これらのストリームをメインストリームとともに使用することで、オペレーターは、概要映像を表示しながら、シーンの最も重要な部分を別途モニターすることができます。

**Intelligent Tracking** は、定義済み関心領域内の被写体を追跡できます。Intelligent Tracking では、動いている物体を自律的に検出して追跡したり、ユーザーがクリックした物体を追跡したりできます。

## ストレージ管理

録画管理は Bosch Video Recording Manager (VRM) によって制御することができ、またこの録画管理ソフトウェアを使わずにカメラから iSCSI ターゲットへ直接録画することも可能です。

## エッジ録画

メモリーカードをカードスロットに挿入することにより、最大 2TB のローカルアラーム録画を保存できます。RAM を使用したプリアラーム録画により、ネットワーク上の録画用帯域幅を抑え、メモリーカードの有効寿命を延ばすことができます。

## クラウドベースのサービス

カメラは 4 つの異なるアカウントに対して、時間またはアラームを起点とした JPEG 転送をサポートしています。これらのアカウントは FTP サーバーまたはクラウドベースのストレージシステム (dropbox など) 用に設定できます。映像クリップや JPEG 画像をこれらのアカウントにエクスポートすることもできます。

電子メールや SMS 通知を送信するアラームを設定できるので、いつでも異常なイベントを知ることができます。

## 設置が容易

PoE (Power over Ethernet) に準拠したネットワークケーブルを接続してカメラに電力を供給できます。この場合は、1 本のケーブル接続で、カメラへの電力供給、カメラの制御、映像の表示を行います。PoE を使用すると、近くに電源がなくてもよいので、簡単かつコスト効率の高い方法でカメラを設置することが可能になります。

このカメラは DC +12V の電源も使用できます。

システムの信頼性を上げるため、カメラは PoE と DC 12V 電源の両方に同時に接続できます。一方の電源に障害が発生すると、再起動せずにもう一方の電源に切り替わるため、電源の冗長性が提供されます。

自動ズーム/フォーカスレンズウィザードを使用すると、昼夜いずれの操作でもカメラのズームやピントを正確に合わせることができます。PC またはオンボードのカメラの押しボタンからウィザードを起動することができ、最適な設定項目を選択することができます。

AVF (自動バリフォーカル) 機能では、カメラを開かずにズームを変更できます。1:1 のピクセルマッピングを備えたモーター駆動型ズーム/フォーカス自動補正機能により、常にカメラのピントを正確に合わせることができます。

### 画像の自動回転

カメラが直角または逆さまに取り付けられている場合は、内蔵のジャイロ/加速度センサーによって、画像の向きが90°ごとに自動的に調整されます。センサーの画像を手動で90°ごとに回転することもできます。

長い廊下を解像度を落とすことなく効率的に撮影するには、カメラを直角に取り付けます。その画像は、縦長のフル解像度でモニターに表示されます。

### シーンモード

カメラのユーザーインターフェースは非常に直観的に操作できるため、迅速、簡単に設定を行うことができます。各用途向けに最適化されている9種類の設定可能なモードがあります。日中または夜間の状況に応じて、異なるシーンモードを選択できます。

### ハイブリッド運用

アナログビデオ出力はサージ保護されており、常時ハイブリッド運用が可能です。高解像度のIPビデオストリーミングとアナログビデオ出力が同時に使用できます。ハイブリッド機能により従来のCCTVから最新のIPベースシステムに容易に移行できます。

### 優れたデザインでバンダプルーフ設計

ハウジングサイズと外観を気にする場所に適した、小型で優れたデザインの製品です。アルミニウム鋳物ハウジング、ポリカーボネートウィンドウ、および頑丈な内部ライナーは、55kg相当の力（IK10）に耐えることができます。このカメラは防水および防塵機能も備えています。独自のパン/チルト/回転メカニズムを備えているので、設置者が正確な視野角を選択できます。天井、壁面、コーナー、吊り天井など多くの取付場所を選択できます。

### 本格的なデイナイト切り替え機能

このカメラは、どのような照明条件下であってもシャープなフォーカスを維持したままで、鮮明な日中の色と優れた夜間の画像を実現するために、機械式フィルターを採用している本格的なデイナイトカメラです。このフィルターは、リモートで切り替えることも、光量センサーまたは接点入力によって自動的に切り替えることもできます。

### データセキュリティ

デバイスアクセスとデータ転送で最高レベルのセキュリティが得られるよう、特別な方法が導入されました。セキュリティ推奨事項を含む3段階のパスワード保護により、ユーザーはデバイスアクセスをカスタマイズできます。WebブラウザのアクセスはHTTPSを使用して保護され、ファームウェアの更新も認証済みの安全なアップロードにより保護できます。

内蔵されているトラステッドプラットフォームモジュール（TPM）と公開鍵インフラストラクチャ（PKI）のサポートにより、悪意のある攻撃からの優れた保護が保証されています。EAP/TLSによる802.1xネットワーク認証は、AES 256 暗号化などの更新された暗号スイートを含むTLS1.2に対応しています。

高度な証明書により次の機能を実現します：

- 必要に応じて、一意の自己署名証明書を自動的に作成する
- 認証用のクライアント証明書とサーバー証明書
- 認証保護のためのクライアント証明書
- 暗号化された秘密鍵と証明書

### 表示用ソフトウェア

Web ブラウザー、Bosch Video Management System、無償の Bosch Video Client、Video Security Client、Video Security Mobile App、サードパーティ製ソフトウェアなど、さまざまな方法でカメラの機能にアクセスできます。

### Video Security App

Bosch Video Security Mobile App は、あらゆる場所からライブ画像を確認できるように、どこからでも HD 監視画像にアクセスできるよう開発されました。このアプリは、パン、チルトからズーム、フォーカス機能を含めて、すべてのカメラを完全に制御できるように設計されています。これにより、どこにいても、管理室にいるような環境を実現できます。

このアプリと Bosch トランスコーダーを合わせて使用することで、Dynamic Transcoding 機能を完全に活用して、低帯域の接続環境でも画像を再生できます。

### システムインテグレーション

このカメラは、ONVIF Profile S、ONVIF Profile Q、および ONVIF Profile G の仕様に準拠しています。これらの規格への準拠により、さまざまな製造元のネットワークビデオ製品との相互運用性が保証されます。

サードパーティのインテグレーターは、カメラが持つ機能を容易に利用することができるので、大規模プロジェクトに統合することもできます。詳細については、Bosch のインテグレーションパートナープログラム（IPP）の Web サイト（[ipp.boschsecurity.com](http://ipp.boschsecurity.com)）をご覧ください。

### 認可情報

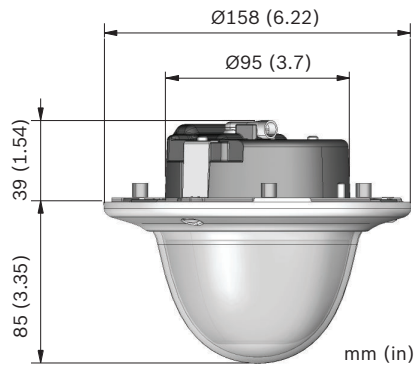
規格	
エミッション	EN 55032:2012/AC2013 クラス B EN 50121-4:2006/AC:2008 FCC : 47CFR15、クラス B (2015-10-1)
イミュニティ	EN 50130-4:2011/A12014 (PoE、DC 12V) * EN 50121-4:2006/AC:2008
環境仕様	EN 50130-5:2011 クラス IV
安全性	EN 62368-1:2014/AC:2015 EN 60950-1:2006/A11:2009/A1:2010/A12:2011/A2:2013 UL 62368-1、Ed.2、2014/12/1 UL 60950-1、Ed.2、2014/10/14 CAN/CSA-C22.2 No. 62368-1 CAN/CSA-C22.2 No. 60950-1
HD	SMPTE 296M-2001（解像度：1280×720） SMPTE 274M-2008（解像度：1920×1080）
色の表示	ITU-R BT.709-6
ONVIF 準拠	EN 50132-5-2:2011/AC:2012 EN 62676-2-3:2014
マーク	CE、cULus、WEEE、PADS、RCM、EAC、 中国版 RoHS

\* 第7章および第8章（主電源の要件）は、カメラには該当しません。ただし、このカメラを使用しているシステムがこの基準を順守する必要がある場合、使用電源がこの基準を順守する必要があります。

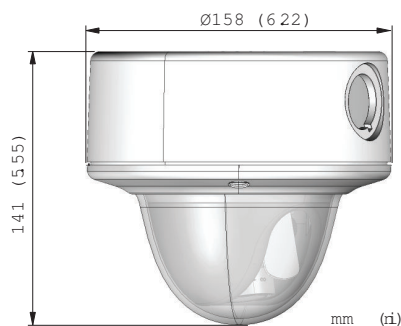
地域	認証
ヨーロッパ	CE
USA	UL

### インストール/構成に関する情報

#### フラッシュマウントの寸法



#### 天井取り付けの寸法



### 技術仕様

電源	
入力電圧	Power-over-Ethernet (DC 48V (公称))、DC 12V ±10% (補助電源)
PoE IEEE 規格	802.3af (802.3at Type 1) 電源レベル: クラス 3
消費電力	最大 7.2W
消費電流 (PoE)	最大 200mA
消費電流 (DC 12V)	最大 600mA
センサー (1080p バージョン)	
センサータイプ	1/2.8 インチ CMOS
有効画素数	1920 (横) × 1080 (縦)、約 2MP

センサー (720p バージョン)	
センサータイプ	1/2.8 インチ CMOS
有効画素数	1280 (横) × 720 (縦)

#### starlight 感度

(3100K、反射率 89%、1/25、F1.4、30IRE)

色	0.0075lx
モノクロ	0.0011lx

#### 映像ストリーミング

映像圧縮	H.264 (MP)、M-JPEG
ストリーミング	複数の設定が可能な H.264 ストリーム、フレームレートおよび帯域が設定可能な M-JPEG 関心領域 (ROI)
カメラの処理遅延	55ms 未満 (1080p60)
GOP 構造	IP、IBP、IBBP
エンコーディング間隔	1~50 (60) ips

#### 録画解像度 (横×縦)

1080p HD	1920×1080 (1080p バージョンのみ)
直立モード 1080p	1080×1920 (1080p バージョンのみ)
1.3MP (4:3)	1280×960 (1080p バージョンのみ)
直立モード 1.3MP	960×1280 (1080p バージョンのみ)
720p HD	1280×720
直立モード 720p	720×1280
D1 4:3 (クロップ)	704×480
480p SD	エンコーディング: 704×480 表示: 854×480
432p SD	768×432
288p SD	512×288
240p SD	エンコーディング: 352×240 表示: 432×240
144p SD	256×144

#### カメラの取り付け

動作モード (1080p バージョン)	starlight モード (デフォルト) / HDR-拡張ダイナミックモード / 1.3MP starlight モード / 1.3MP 拡張ダイナミックモード
動作モード (720p バージョン)	starlight モード (デフォルト) / HDR-拡張ダイナミックモード



カメラの取り付け	
ベースフレームレート	25/30/50/60fps (アナログ出力: PAL/NTSC)
鏡像	オン/オフ
画像反転	オン/オフ
回転	0°/90°/180°/270°
カメラ LED	有効/無効
アナログ出力	オフ、4:3 レターボックス、4:3 クロップ、16:9
位置決め	座標/取り付け高さ
レンズウィザード	オートフォーカス、リモートズーム
映像機能 - 色調	
調整可能な画像設定	コントラスト、彩度、輝度
ホワイトバランス	2500 ~ 10000K、4つの自動モード (基本、標準、ナトリウム灯、主調色)、手動モード、およびホールドモード
映像機能 - ALC (自動輝度調整)	
ALC レベル	調整可能
彩度	ピークから平均まで調整可能
シャッター	自動電子シャッター (AES)、固定シャッター (1/25[30]~1/15000) 選択可能、デフォルトシャッター
デイ/ナイト	オート(切り替えポイントは調整可能)、カラー、モノクロ
映像機能 - 拡張機能	
シャープネス	シャープネスのレベルを選択可能
逆光補正	オン/オフ
コントラスト拡張	オン/オフ
ノイズリダクション	独立した時間的/空間的調整が可能な Intelligent Dynamic Noise Reduction
インテリジェントデフォッグ	Intelligent Defog は、霧や霧雨などのシーンで画質が最適となるように自動的にパラメーターを調節します(切り替え可能)
映像コンテンツ解析	
解析タイプ	Essential Video Analytics
設定	サイレント VCA/プロファイル 1、2/スケジュール/イベントトリガー
アラームルール (組み合わせ可能)	あらゆるオブジェクト エリア滞留検知 ライン横断

映像コンテンツ解析	
	エリア進入/エリア退出 不審者検出 ルート追従 置き去り/持ち去り検知 カウント 占有 群集密度推定 状態変化 類似検知
オブジェクトフィルター	期間 サイズ 縦横比 速度 方向 色 オブジェクト分類 (4)
追跡モード	標準 (2D) 追跡 3D 追跡 3D 人追跡 ミュージアムモード
キャリブレーション/ジオロケーション	自動(ジャイロ/加速度センサーのデータとカメラの高さに基づく)
いたずら検出	マスク可能
検知	音声
その他の機能	
シーンモード	9つのデフォルトモード、スケジューラー
プライバシーマスク	8つの独立したエリア、すべてプログラム可能
映像信頼性	オフ/透かし/MD5/SHA-1/SHA-256
映像のオーバーレイ情報	名前、ロゴ、時刻、アラームメッセージ
ピクセルカウンター	選択可能領域
カメラの回転	自動 (手動制御機能付き) (90°)
ローカルストレージ	
内蔵 RAM	60 秒アラーム発生前録画
メモリーカードスロット	最大 32GB の microSDHC/最大 2TB の microSDXC カードをサポート (HD 録画にはクラス 6 以上のメモリーカードを推奨)
録画	連続録画、リング録画、アラーム/イベント/スケジュール録画

入力/出力	
アナログビデオ出力	CVBS (PAL/NTSC)、1Vpp、BNC、75Ω (サージ保護)
音声信号ライン入力	10kΩ (通常)、1Vrms (最大)
音声信号ライン出力	1Vrms、1.5kΩ (通常)
アラーム入力 (2つ) アクティベーション電圧	DC +5V~DC +40V (DC +3.3V、DC プルアップ抵抗 22kΩ)
アラーム出力電圧	AC 30V または DC +40V 最大 0.5A (連続)、10VA
音声ストリーミング	
標準	G.711、8 kHz サンプリングレート L16、16 kHz サンプリングレート AAC-LC、16kHz サンプリングレートで 48kbps AAC-LC、16kHz サンプリングレートで 80kbps
SN 比	50dB 超
音声ストリーミング	全二重/半二重
ソフトウェア	
ユニット自動検出	IP Helper
ユニット設定	Web ブラウザーまたは Configuration Manager を使用
ファームウェアの更新	リモートプログラム可能
ソフトウェア表示	Web ブラウザー、 Video Security Client; Video Security App; Bosch Video Management System; Bosch Video Client; またはサードパーティ製ソフトウェア
最新のファームウェアとソフトウェア	<a href="http://downloadstore.boschsecurity.com/">http://downloadstore.boschsecurity.com/</a>
ネットワーク	
プロトコル	IPv4, IPv6, UDP, TCP, HTTP, HTTPS, RTP/RTCP, IGMP V2/V3, ICMP, ICMPv6, RTSP, FTP, Telnet, ARP, DHCP, APIPA (Auto-IP, link local address), NTP (SNTP), SNMP (V1, MIB-II), 802.1x, DNS, DNSv6, DDNS (DynDNS.org, selfHOST.de, no-ip.com), SMTP, iSCSI, UPnP (SSDP), DiffServ (QoS), LLDP, SOAP, Dropbox, CHAP, digest authentication
暗号化	TLS 1.2、SSL、DES、3DES

ネットワーク	
イーサネット	10/100 Base-T、自動検知、半二重/全二重
接続	Auto-MDIX
相互運用性	ONVIF Profile S; ONVIF Profile G; ONVIF Profile Q GB/T 28181
光学	
レンズ	3~9mm の自動バリフォーカル (AVF) SR レンズ (IR 補正)
レンズ取り付け	ボード取り付け
調整	モーター駆動型ズーム/フォーカス
アイリス調整	自動アイリス制御
視野角	広角: 117°×59° (横×縦) 望遠: 37°×21° (横×縦)
機械的仕様	
寸法 (奥行き×高さ)	158×124mm (6.22×4.89 インチ)
重量	0.85kg 1.28kg (SMB 込み)
取り付け	フラッシュマウントまたは天井取付
色	白色 (RAL9010) トリムリングおよび黒色インナーライナー
調整角度	360°パン、90°チルト、±90°回転
ドームカバー	ポリカーボネート、透明、紫外線防止、傷防止コーティング
トリムリング	アルミニウム
環境仕様	
使用温度範囲	-30°C~+55°C (連続運用時)、 -34°C~+74°C (NEMA TS 2-2003 (R2008) 2.1.5.1 項の図 2.1 テストプロファイルの使用による)
コールドスタート温度	-20°C
保管温度範囲	-50°C~+70°C
使用湿度範囲	5%~93%の相対湿度
保管湿度範囲	最大 98%の相対湿度
衝撃保護	IK10
防水/防塵規格	IP 66 および NEMA Type 4X (適切な設置基準の場合)

## オーダー情報

**FLEXIDOME IP starlight 6000 VR**

低光量および IP/アナログハイブリッド運用に対応した、インテリジェントな HD 監視用高性能 IP ドームカメラです。

720p

オーダー番号 **NIN-63013-A3**

**FLEXIDOME IP starlight 6000 VR**

低光量および IP/アナログハイブリッド運用に対応した、インテリジェントな HD 監視用高性能 IP ドームカメラです。

720p

天井取り付けボックス

オーダー番号 **NIN-63013-A3S**

**FLEXIDOME IP starlight 6000 VR**

低光量および IP/アナログハイブリッド運用に対応した、インテリジェントな HD 監視用高性能 IP ドームカメラです。

1080p

オーダー番号 **NIN-63023-A3**

**FLEXIDOME IP starlight 6000 VR**

低光量および IP/アナログハイブリッド運用に対応した、インテリジェントな HD 監視用高性能 IP ドームカメラです。

1080p

天井取り付けボックス

オーダー番号 **NIN-63023-A3S**

ハードウェア付属品

**VDA-WMT-DOME** ドーム壁面マウント

ドームカメラ (Ø158) 用の頑丈な壁面取り付けブラケット  
オーダー番号 **VDA-WMT-DOME**

**VDA-CMT-PTZDOME** コーナーマウントアダプター

コーナー (270°) マウントアダプター (適切な壁面マウントとともに使用)

オーダー番号 **VDA-CMT-PTZDOME**

**VDA-CMT-DOME** コーナーマウント

ドームカメラ (Ø158mm) を 90°のコーナーに取り付けるための頑丈なブラケット

オーダー番号 **VDA-CMT-DOME**

**LTC 9213/01** ポールマウントアダプター

カメラを取り付けるためのフレキシブルポールマウントアダプター (適切な壁面取り付け用ブラケットと共に使用すること)。最大負荷 9 kg。直径 3~15 インチのポール。ステンレス製のストラップ付き

オーダー番号 **LTC 9213/01**

天井埋め込み型プレナム用 **VDA-PLEN-DOME**

さまざまな Bosch ドームカメラファミリー用天井埋め込み型プレナムキット

オーダー番号 **VDA-PLEN-DOME**

**VGA-IC-SP** 天井埋め込み型サポートキット

ドームカメラ用吊り天井サポートキット。アパーチャー : Ø177 mm、最大対応重量 : 11.3 kg

オーダー番号 **VGA-IC-SP**

**VDA-455TBL** スモークドームカバー

FlexiDome シリーズ用のスモークドームカバー

オーダー番号 **VDA-455TBL**

**VDA-455CBL** クリアドームカバー

FlexiDome シリーズ用のクリアドームカバー

オーダー番号 **VDA-455CBL**

**S1460** サービス/モニターケーブル

BNC ビデオコネクターケーブル用 2.5mm ジャック 1m

オーダー番号 **S1460**

**VDA-455SMB-IP** 天井取り付けボックス

ドームカメラ用の天井取り付けボックス (IP バージョン)

オーダー番号 **VDA-455SMB-IP**

**NPD-5001-POE** ミッドスパン PoE インジェクター

PoE 対応カメラ用の Power-over-Ethernet のミッドスパンインジェクター、15.4W、1 ポート

オーダー番号 **NPD-5001-POE**

**NPD-5004-POE** ミッドスパン PoE インジェクター

PoE 対応カメラ用の Power-over-Ethernet のミッドスパンインジェクター、15.4W、4 ポート

オーダー番号 **NPD-5004-POE**

**NIN-DMY** ダミーカメラ

FLEXIDOME VR ファミリーダミーカメラ

オーダー番号 **NIN-DMY**

**VIDEOJET XTC XF Video Transcoder**

ハイパフォーマンスビデオトランスコーダー。H.264; CF カードスロット; ROI; 最大解像度 1080p; 2 チャンネル

オーダー番号 **VJT-XTXCF**

**VDA-PMT-DOME** パイプマウント

ドームカメラ用の頑丈なパイプマウントブラケット (Ø158mm)

オーダー番号 **VDA-PMT-DOME**

代表者:

**Asia-Pacific:**  
Robert Bosch (SEA) Pte Ltd,  
Security Systems  
11 Bishan Street 21  
Singapore 573943  
Phone: +65 6571 2808  
Fax: +65 6571 2699  
apr.securitysystems@bosch.com  
www.boschsecurity.asia