

DINION IP termal 8000

www.boschsecurity.com



BOSCH

Yaşam için teknoloji



- Entegre Intelligent Video Analytics
- Daha keskin görüntüler için 640 x 480 çözünürlüklü sürümü kullanılabilir
- Veri koruması sağlamak için yüksek erişim güvenliği
- Farklı lens seçenekleri ile yüksek hassasiyetli LWIR (Uzun dalga kızılötesi) sensör modülü

Bu termal IP kamera, üstün görüntü kalitesi sağlayan soğutmasız vanadyum oksit mikrobolometre kullanarak yüksek hassasiyetli termal görüntüler sunar. Kamera, pazar lideri Bosch Intelligent Video Analytics ile termal görüntülemenin avantajlarını birleştirmek üzere tasarlanmıştır. Görüntü alınacak bölgeyi doğal veya yapay ışıkla aydınlatmaya gerek yoktur. Kamera, duman, toz, pus veya sis içeren zorlu ortam koşullarında bile gündüz ve gece kesin ve net görüntüler üretir.

Sürümler

Kamera dar görüş alanlı (NFOV) veya geniş görüş alanlı (WFOV) lens seçenekleri ile birlikte gelir. 9 veya 60 fps kare hızıyla QVGA çözünürlük seçeneği ve 9 veya 30 fps kare hızıyla VGA çözünürlük seçeneği kullanılabilir. Kameranın dayanıklı dış mekan muhafazası onu zorlu koşullardaki çok sayıda uygulama için ideal hale getirir.

İşlevler

Intelligent Video Analytics

Entegre video analytics hem sağlam hem de akıllıdır. Uçta (kamera üzerinde) Akıllı Analiz konsepti şimdi daha da güçlü özellikler sağlıyor:

- Kolay kalibrasyon
- Yanlış alarmları azaltma
- Daha uzak mesafeden kimlik tanımlama

Kritik öneme sahip video analiz işlevi nesnelere güvenilir biçimde algılar, takip eder ve analiz eder, ayrıca önceden tanımlanan alarmlar tetiklendiğinde sizi uyarır. Nesne filtreleri ve nesne takip modlarıyla birlikte akıllı alarm kuralları seti, karmaşık görevleri kolaylaştırır.

Sistem aynı zamanda oldukça sağlamdır ve kötü hava koşullarında bile yaprak veya sallanana nesnelere oluşan yanlış alarmları azaltır.

Meta veriler, algı ve yapı sağlamak üzere videonuzun eklenmiştir. Bu, kaydedilen saatlerce uzunluktaki videodan ilgili görüntüleri hızlıca bulmanızı sağlar. Meta veri, kesin adli kanıt sağlamada veya kişi sayma ya da kalabalık yoğunluğu bilgisine dayanarak iş süreçlerini optimize etmede de kullanılabilir.

Kalibrasyon hızlı ve kolaydır, sadece kamera yüksekliği girmeniz yeterlidir. Dahili çayro/akselometre sensörü video analizini kesin olarak ayarlayabilmek için geri kalan bilgileri sağlar.

Bit hızı optimize edilmiş profil

Farklı kare hızları için kbit/sn. cinsinden optimize edilmiş ortalama tipik bit hızı aşağıdaki tabloda gösterilmiştir:

| IPS | VGA | QVGA |
|-----|-----|------|
| 60 | - | 360 |
| 30 | 850 | 196 |

| IPS | VGA | QVGA |
|-----|-----|------|
| 15 | 510 | 125 |
| 9 | 250 | 91 |
| 3 | 105 | 52 |

Çoklu akış

Yenilikçi çoklu video akışı özelliği çeşitli H.264 video akışlarıyla birlikte bir de M-JPEG video akışı sunar. Bu video akışları, görüntüleme ve kayıt sırasında bant genişliği verimliliği sağlamanın yanı sıra, diğer marka video yönetim sistemleriyle entegrasyonu da kolaylaştırır.

Kamera, farklı çözünürlük ve kare hızındaki iki bağımsız akışı aynı anda çalıştırabilir. Kullanıcı, birinci akışın bir kopyasını da kullanabilir.

Üçüncü video akışı kayıt için ilk akışın I-frame'lerini kullanır; dördüncü video akışı maksimum 10 Mbit/s'de bir JPEG görüntüsü gösterir.

Veri depolama yönetimi

Kayıt yönetimi Bosch Video Recording Manager (Video Recording Manager) kontrol edilebilir veya kamera, herhangi bir kayıt yazılımı olmaksızın doğrudan iSCSI disk hedeflerini kullanabilir.

Uçta kayıt

2 TB'a kadar yerel alarm kaydı yapmak için kart yuvasına bir bellek kartı takın. RAM'de alarm öncesi kayıt özelliği, ağdaki kayıt bant genişliği tüketimini azaltır ve bellek kartının etkin ömrünü uzatır.

Hibrit çalışma

Aşırı gerilime karşı korumalı analog video çıkışı tam hibrit çalıştırma sağlar. Yani, yüksek çözünürlüklü IP video akışı ve analog video çıkışı eşzamanlı olarak kullanılabilir. Hibrit işlevi, geleneksel CCTV'den modern IP tabanlı sisteme kolay bir geçiş yolu sağlar.

Veri güvenliği

Cihaz erişimi ve veri aktarımının en yüksek güvenlik düzeyinde yapılmasını sağlamak için özel önlemler alınmıştır. Güvenlik önerileri içeren üç seviyeli parola korunması kullanıcıların cihaz erişimini özelleştirmesine olanak sağlar. Web tarayıcısı erişimi HTTPS kullanılarak ve cihaz yazılımı güncellemeleri kimlik denetlemeli güvenli karşıya yüklemelerle korunabilir.

Yerleşik Güvenilir Platform Modülü (TPM) ve Genel Anahtar Altyapısı (PKI) desteği, saldırılara karşı üstün koruma sağlar. EAP/TLS'li 802.1x ağ kimlik denetimi AES 256 şifrelemesi dahil güncellenmiş şifre paketleri içeren TLS 1.2'yi destekler.

Gelişmiş sertifika yönetimi şunları sunar:

- Gerekliğinde kendi kendine imzalı özel sertifikalar otomatik olarak oluşturulur
- Kimlik denetimi için istemci ve sunucu sertifikaları
- Kimlik denetimi kanıtı için istemci sertifikaları
- Şifrelenmiş özel anahtarlı sertifikalar

Eksiksiz izleme yazılımı

Kameranin özelliklerine erişimin çok sayıda yolu vardır: Web tarayıcısı kullanarak, Bosch Video Management System ile, ücretsiz Bosch Video Client ya da Video Security Client ile, Video Security mobil uygulaması ile veya üçüncü taraf yazılımla.

Sistem entegrasyonu

Kamera ONVIF Profile S teknik özelliklerine uyumludur. Bu standartlarla uyumluluk, üreticiden bağımsız olarak ağ video ürünlerinin birlikte uyumlu bir biçimde çalışmasını güvence altına alır.

Sistem entegratörleri, kamerayı büyük projelere entegre etmek için kameranın dahili özelliklerine kolayca erişebilir. Bosch Integration Partner Program (IPP) web sitesini (ipp.boschsecurity.com) ziyaret ederek daha fazla bilgi edinebilirsiniz.

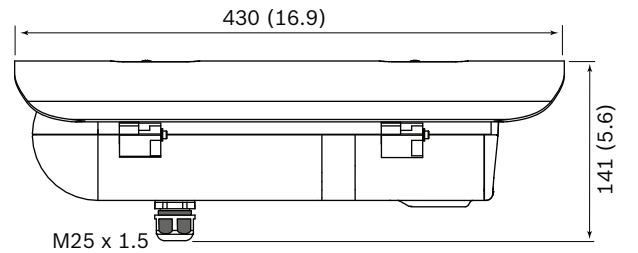
Sertifikalar ve onaylar

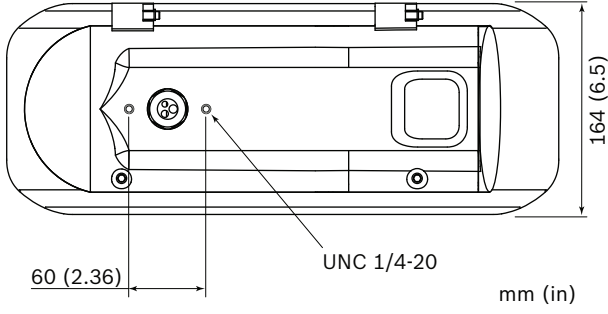
| Standartlar | Tip |
|---------------------|---|
| Emisyon | EN 55032: 2012 /AC: 2013 sınıf B FCC: 47 CFR Bölüm 15 B, sınıf B RCM: AS/NZS CISPR 22: 2009 /A1: 2010 VCCI: V2 ve V3 /2015.04 |
| Bağışıklık | EN 50130-4: 2011 /A1: 2014 EN 50121-4: 2016 /AC: 2008 EN 55024: 2010 /A1: 2015 |
| Çevresel Özellikler | EN 50130-5:2011 Sınıf IV, Tuz buharı 28 gün geçti |
| Güvenlik | EN 60950-1: 2006 /A11: 2009 /A1: 2010 / A12: 2011 /A2: 2013 EN 60950-22: 2006 /A11: 2008 UL 60950-1, Sür. 2, 14 Ekim 2014 CAN/CSA C22.2 No. 60950-1-07, Sür. 2 Ekim 2014 |
| İşaretler | cUL, CE, WEEE, RCM, EAC, VCCI, FCC, RoHS |

| Bölge | Yasal uyumluluk/kalite işaretleri | |
|--------|-----------------------------------|------------------------|
| Avrupa | CE | DINION IP thermal 8000 |
| ABD | UL | DINION IP thermal 8000 |

Kurulum/yapılandırma notları

Boyutlar





Teknik özellikler

Güç

| | |
|----------------|-----------------------------|
| Giriş gerilimi | 24 VAC (SELV) ±%10 50/60 Hz |
| Güç tüketimi | Maksimum 34 W |

Termal modül

| | |
|--------------------|---|
| Görüntü sensörü | Odak Düzlemi Dizisi (FPA), soğutmasız vanadyum oksit mikrobolometre |
| Görüntü elemanları | 320(Y) x 240(D) veya 640(Y) x 480(D) |
| Piksel aralığı | 17 µm |
| Termal hassasiyet | < 50 mK |

Video çözünürlüğü

| | |
|------|--------------------------------|
| QVGA | 9 fps veya 60 fps'de 320 x 240 |
| VGA | 9 fps veya 30 fps'de 640 x 480 |

Video işlevleri - renk

| | |
|---------------------------------|-------------------------|
| Ayarlanabilir görüntü değerleri | Kontrast |
| Termal renk eşleme | Seçilebilir 12 adet mod |

FoV Lensler (Y x D)

| | QVGA | VGA |
|---------|-------------|---------------|
| 7,5 mm | 41,8° x 30° | - |
| 9 mm | - | 70° x 52° |
| 16,7 mm | - | 37,5° x 28° |
| 19 mm | 16° x 12° | - |
| 35 mm | - | 17,6° x 13,2° |
| 65 mm | - | 9,6° x 7,2° |

Video akışı

| | |
|------------------|--|
| Video sıkıştırma | H.264 (MP); M-JPEG |
| Akış | Ayarlanabilen birden fazla H.264 ve M-JPEG video akışı, ayarlanabilen kare hızı ve bant genişliği. Önemli Bölgeler (ROI) |

Video akışı

| | |
|-----------------------------|---------------|
| Kamera işlem gecikme süresi | <55 ms |
| GOP yapısı | IP, IBP, IBBP |

Kamera kurulumu

| | |
|---------------|--|
| Analog çıkışı | Kapalı, 4:3, 16:9 posta kutusu, 16:9 kırpm |
| Konum Bilgisi | Koordinatlar/Montaj yüksekliği |

Video içerik analizi

| | |
|-------------------------------------|---|
| Analiz türü | Intelligent Video Analytics |
| Yapılandırmalar | Arka planda VCA / Profil1/2 / Takvime bağlı / Olayla tetiklenen |
| Alarm kuralları (birleştirilebilir) | Herhangi bir nesne Bölge içinde nesne Çizgi geçme Bölgeye giriş / çıkış Bölge içinde gezinme Güzergah izleme Nesne Sayma Doluluk En-boy durum değişikliği Benzer nesneyi arama Akış / ters yönde akış |
| Nesne filtreleri | Süre Boyut En boy oranı Hız Yön Nesne sınıfları (4) |
| Nesne takip modları | Standart (2B) izleme Gemi takibi Müze modu |
| Kalibrasyon | Cayro/akselerometre sensör verisini olarak otomatik ve kamera yüksekliği |

Ek işlevler

| | |
|-----------------------|-----------------------------------|
| Video kimlik denetimi | Kapalı/Filigran/MD5/SHA-1/SHA-256 |
| Resimüstü yazı göster | Adı; Logo; Saat; Alarm mesajı |
| Piksel sayacı | Seçilebilir alan |

Yerel veri depolama alanı

| | |
|---------------------|--|
| Dahili RAM | 5 sn. alarm öncesi kayıt |
| Bellek kartı yuvası | 32 GB'a kadar mikroSDHC/2 TB'a kadar mikroSDXC kartı destekler. (HD kayıt için Sınıf 6 veya üzeri bellek kartı önerilir) |
| Kayıt | Sürekli kayıt, döngüsel kayıt, alarm/olay/program kaydı |

| Giriş/çıkış | |
|-------------------------------------|--|
| Analog video çıkışı | CVBS (NTSC), 1 Vpp, SMB, 75 Ohm (aşırı gerilime karşı korumalı) |
| Ses konektörleri | 3,5 mm stereo jakı (2 adet) |
| Ses hattı girişi (Line in) | 12 kOhm tipik, 1 Vrms maks. |
| Ses hattı çıkışı (Line out) | 1,5 kOhm'da 1 Vrms, tipik, |
| Alarm girişi bağlantı uçları | Kelepçe (2 adet yalıtımsız kapama kontağı) |
| Alarm girişi etkinleştirme gerilimi | +5 VDC ila +40 VDC (+3,3 VDC, DC kuplajlı 22 kOhm kaldırma direnciyle) |
| Alarm çıkış konektörü | Kelepçe |
| Alarm çıkış gerilimi | 30 VAC veya +40 VDC Maksimum 0,5 A sürekli, 10 VA |
| Ethernet | RJ45 |
| Veri portu | RS-232/422/485 |

| Ses akışı | |
|----------------------|---|
| Standart | G.711, 8 kHz örnekleme hızı L16, 16 kHz örnekleme hızı AAC-LC, 48 kHz örnekleme hızında 48 kbps AAC-LC, 80 kHz örnekleme hızında 80 kbps |
| Sinyal-Parazit Oranı | >50 dB |
| Ses Akışı | Tam çift yönlü/yarı çift yönlü |

| Yazılım | |
|----------------------------------|--|
| Cihazın ağda algılanması | IP Helper |
| Cihazın ayarlanması | Web tarayıcısı veya Configuration Manager ile |
| Cihaz yazılımı güncellemesi | Uzaktan programlanabilir |
| Yazılımla izleme | Web tarayıcısı; Video Security Client; Video Security App; BVMS; Bosch Video Client; veya başka marka yazılım |
| En son cihaz yazılımı ve yazılım | http://downloadstore.boschsecurity.com/ |

| Ağ | |
|-------------|---|
| Protokoller | IPv4, IPv6, UDP, TCP, HTTP, HTTPS, RTP/RTCP, IGMP V2/V3, ICMP, ICMPv6, RTSP, FTP, Telnet, ARP, DHCP, APIPA (Auto-IP, link local address), NTP (SNTP), SNMP (V1, MIB-II), 802.1x, DNS, DNSv6, DDNS |

| Ağ | |
|-------------------------|--|
| | (DynDNS.org, selfHOST.de, no-ip.com), SMTP, iSCSI, UPnP (SSDP), DiffServ (QoS), LLDP, SOAP, Dropbox, CHAP, digest authentication |
| Şifreleme | TLS 1.2, SSL |
| Ethernet | 10/100 Base-T, otomatik algılamalı, yarı/tam çift yönlü |
| Bağlantı | Otomatik MDIX |
| Birlikte çalışabilirlik | ONVIF Profile S; ONVIF Profile G; GB/T 28181 |

| Mekanik Özellikler | |
|----------------------|--|
| Boyutlar (Y x G x U) | 141 x 164 x 430 mm (5,6 x 6,5 x 16,9 in.) güneş siperliği dahildir |
| Ağırlık | <3,5 kg (7,72 lb) |
| Gövde Yapısı | Alüminyum muhafaza, silikon contalar |
| Gövde rengi | RAL 9003 Beyaz |
| Muhafaza penceresi | Germanyum cam (Ø52 x 3 mm) |

| Çevresel Özellikler | |
|------------------------------|--|
| Çalışma sıcaklığı | Sürekli çalışma için -40°C ila +55°C (-40°F ila +131°F); |
| Depolama Sıcaklığı | -55°C ila +70°C (-67°F ila +158°F) |
| Çalışma Nem Oranı | %5 ila %95 yoğuşmasız bağlı nem |
| Depolama Sırasında Nem Oranı | %98'e kadar bağlı nem |
| Sızdırmazlık koruması | IP66, NEMA-4X |
| Muhafaza koruması | Rüzgar yükü 150 mil/sa.; NEMA TS2 titreşim, çarpma |

Sipariş bilgileri**NHT-8000-F07QS DINION TERMAL, <9Hz, QVGA, 7,5mm**

Termal görüntüleme IP kamera
QVGA
9 fps
7,5 mm lens
Sipariş numarası **NHT-8000-F07QS**

EWE-D8IT75-IW 12mths wrty ext DINION thermal 7,5mm

12 ay garanti uzatma
Sipariş numarası **EWE-D8IT75-IW**

NHT-8000-F07QF DINION TERMAL, 60Hz, QVGA, 7,5mm

Termal görüntüleme IP kamera
QVGA
60 fps
7,5 mm lens
Sipariş numarası **NHT-8000-F07QF**

EWE-D8IT75-IW 12mths wrty ext DINION thermal 7,5mm

12 ay garanti uzatma
Sipariş numarası **EWE-D8IT75-IW**

NHT-8000-F19QS DINION TERMAL, <9Hz, QVGA, 19mm

Termal görüntüleme IP kamera
QVGA
9 fps
19 mm lens
Sipariş numarası **NHT-8000-F19QS**

EWE-D8IT19-IW 12mths wrty ext DINION thermal 19 mm

12 ay garanti uzatma
Sipariş numarası **EWE-D8IT19-IW**

NHT-8000-F19QF DINION TERMAL, 60Hz, QVGA, 19mm

Termal görüntüleme IP kamera
QVGA
60 fps
19 mm lens
Sipariş numarası **NHT-8000-F19QF**

EWE-D8IT19-IW 12mths wrty ext DINION thermal 19 mm

12 ay garanti uzatma
Sipariş numarası **EWE-D8IT19-IW**

NHT-8001-F09VS DINION TERMAL, <9Hz, VGA,9mm

Termal görüntüleme IP kamera
VGA
9 fps
9 mm lens
Sipariş numarası **NHT-8001-F09VS**

EWE-D8IT09-IW 12mths wrty ext DINION thermal 9mm

12 ay garanti uzatma
Sipariş numarası **EWE-D8IT09-IW**

NHT-8001-F09VF DINION TERMAL, 30Hz, VGA, 9mm

Termal görüntüleme IP kamera
VGA
30 fps
9 mm lens
Sipariş numarası **NHT-8001-F09VF**

EWE-D8IT09-IW 12mths wrty ext DINION thermal 9mm

12 ay garanti uzatma
Sipariş numarası **EWE-D8IT09-IW**

NHT-8001-F17VS DINION TERMAL, <9Hz, VGA, 16,7mm

Termal görüntüleme IP kamera
VGA
9 fps
16,7 mm lens
Sipariş numarası **NHT-8001-F17VS**

EWE-D8IT16-IW 12mths wrty ext DINION thermal 16,7 mm

12 ay garanti uzatma
Sipariş numarası **EWE-D8IT16-IW**

NHT-8001-F17VF DINION TERMAL, 30Hz, VGA, 16,7mm

Termal görüntüleme IP kamera
VGA
30 fps
16,7 mm lens
Sipariş numarası **NHT-8001-F17VF**

EWE-D8IT16-IW 12mths wrty ext DINION thermal 16,7 mm

12 ay garanti uzatma
Sipariş numarası **EWE-D8IT16-IW**

NHT-8001-F35VS DINION TERMAL, <9Hz, VGA, 35mm

Termal görüntüleme IP kamera
VGA
9 fps
35 mm lens
Sipariş numarası **NHT-8001-F35VS**

EWE-D8IT35-IW 12mths wrty ext DINION thermal 35 mm

12 ay garanti uzatma
Sipariş numarası **EWE-D8IT35-IW**

NHT-8001-F35VF DINION TERMAL , 30Hz, VGA, 35mm

Termal görüntüleme IP kamera
VGA
30 fps
35 mm lens
Sipariş numarası **NHT-8001-F35VF**

EWE-D8IT35-IW 12mths wrty ext DINION thermal 35 mm

12 ay garanti uzatma
Sipariş numarası **EWE-D8IT35-IW**

NHT-8001-F65VS DINION TERMAL, <9Hz, VGA, 65mm

Termal görüntüleme IP kamera
VGA
9 fps
65 mm lens
Sipariş numarası **NHT-8001-F65VS**

EWE-D8IT65-IW 12mths wrty ext DINION thermal 65 mm

12 ay garanti uzatma
Sipariş numarası **EWE-D8IT65-IW**

NHT-8001-F65VF DINION TERMAL, 30Hz, VGA, 65mm

Termal görüntüleme IP kamera
VGA
30 fps

65 mm lens
Sipariş numarası **NHT-8001-F65VF**

EWE-D8IT65-IW 12mths wrty ext DINION thermal 65 mm

12 ay garanti uzatma
Sipariş numarası **EWE-D8IT65-IW**

Aksesuarlar

NHA-U-WMT DINION thermal IP 8000 için braket muh.

Universal Duvara Montaj Ayağı
Sipariş numarası **NHA-U-WMT**

NDA-U-PMAL Direğe montaj adaptörü büyük

Evrensel direğe montaj adaptörü, beyaz; büyük
Sipariş numarası **NDA-U-PMAL**

NDA-U-CMT Köşeye montaj adaptörü

Evrensel köşeye montaj düzeneği, beyaz
Sipariş numarası **NDA-U-CMT**

Temsilci:

Europe, Middle East, Africa:
Bosch Security Systems B.V.
P.O. Box 80002
5600 JB Eindhoven, The Netherlands
Phone: + 31 40 2577 284
emea.securitysystems@bosch.com
emea.boschsecurity.com

Germany:
Bosch Sicherheitssysteme GmbH
Robert-Bosch-Ring 5
85630 Grasbrunn
Germany
www.boschsecurity.com