

# DINION IP thermal 8000

www.boschsecurity.com



**BOSCH**  
Tecnologia per la vita



Questa telecamera IP termica fornisce immagini termiche ad alta sensibilità utilizzando un microbolometro all'ossido di vanadio senza raffreddamento che garantisce una qualità delle immagini eccellente. La telecamera è progettata per combinare i vantaggi delle immagini termiche con l'Intelligent Video Analytics di Bosch leader nel mercato. Non è necessario illuminare le aree di interesse con luci naturali o artificiali. La telecamera produce immagini chiare e nitide di giorno e di notte, anche in ambienti difficili con fumo, polvere, oscurità o nebbia.

## Versioni

La telecamera può essere fornita scegliendo tra un'ampia gamma di obiettivi grandangolari (WFOV) o telezoom (NFOV). La variante con risoluzione QVGA è disponibile con un frame rate di 9 o 60 fps; la variante con risoluzione VGA è disponibile con un frame rate di 9 o 30 fps.

La telecamera è contenuta in un robusto alloggiamento per esterni ed è ideale per un'ampia gamma di applicazioni in ambienti impegnativi.

## Funzioni

### Intelligent Video Analytics

L'analisi video integrata è affidabile e intelligente. Il concetto di Intelligence-at-the-Edge fornisce funzionalità ancora più potenti:

- ▶ Intelligent Video Analytics integrata
- ▶ Versione con risoluzione 640 x 480 per immagini ancora più nitide
- ▶ Accesso a elevata sicurezza per la protezione dei dati
- ▶ Modulo sensore LWIR (infrarossi a onde lunghe) a elevata sensibilità con differenti tipologie di obiettivo

- Semplice calibrazione
- Riduzione dei falsi allarmi
- Identificazione copertura estesa

L'analisi video per applicazioni critiche rileva, monitora e analizza in maniera affidabile gli oggetti e allerta quando gli allarmi predefiniti vengono attivati. Una serie intelligente di regole di allarme, con filtri oggetto e modalità di tracciamento, che semplifica le attività complesse.

Inoltre, il sistema è estremamente robusto ed è in grado di ridurre i falsi allarmi, come foglie o oggetti che oscillano, anche in condizioni meteorologiche difficili.

I metadati sono aggiunti al video per aggiungere significato e struttura. In questo modo è possibile individuare rapidamente le immagini desiderate anche se contenute in ore ed ore di registrazione. Grazie ai metadati è possibile fornire prove inconfutabili per attività forensi o per ottimizzare i processi di business in base al conteggio delle persone o alle informazioni sulla densità delle folle.

La calibrazione è semplice e rapida: è sufficiente immettere l'altezza della telecamera. Il sensore giroscopio/accelerometro interno fornisce i rimanenti dati di calibrazione al fine di eseguire un'accurata calibrazione dell'analisi video.

### Profilo bitrate ottimizzato

Nella tabella seguente è riportato il bitrate (in kbit/s) tipico ottimizzato per diversi frame rate:

| IPS | VGA | QVGA |
|-----|-----|------|
| 60  | -   | 360  |
| 30  | 850 | 196  |
| 15  | 510 | 125  |
| 9   | 250 | 91   |
| 3   | 105 | 52   |

### Flussi multipli

L'innovativa funzionalità multiframe garantisce più flussi H.264 ed un flusso M-JPEG. Questi flussi facilitano la visualizzazione e la registrazione con ottimizzazione della larghezza di banda, nonché l'integrazione con sistemi di gestione video di terze parti.

La telecamera può eseguire più stream indipendenti, consentendo di impostare una risoluzione e un frame rate diversi per il primo e secondo stream. L'utente può inoltre decidere di usare una copia del primo stream.

Il terzo stream utilizza gli I-frame del primo stream per la registrazione, mentre il quarto visualizza un'immagine JPEG a un bitrate massimo di 10 Mbit/s.

### Gestione della memorizzazione

È possibile controllare la gestione delle registrazioni tramite Bosch Video Recording Manager (Video Recording Manager); in alternativa la telecamera può utilizzare direttamente le destinazioni iSCSI senza necessità di un software di registrazione.

### Registrazione diretta

È possibile inserire una scheda di memoria nel relativo slot e registrare fino a 2 TB di allarmi in locale. La registrazione pre-allarme in RAM riduce la larghezza di banda di rete necessaria e consente di utilizzare più a lungo il supporto di memorizzazione.

### Funzionalità ibrida

Un'uscita video analogica protetta da sovratensione consente il funzionamento completamente ibrido. Ciò significa che lo streaming video IP ad alta risoluzione ed un'uscita video analogica sono disponibili contemporaneamente. Il funzionamento ibrido consente una facile migrazione dai precedenti modelli TVCC a un moderno sistema basato su IP.

### Sicurezza dei dati

Per garantire il massimo livello di sicurezza durante il trasporto dei dati e l'accesso al dispositivo, sono state adottate misure speciali. La protezione tramite password a tre livelli con raccomandazioni per la sicurezza consente agli utenti di personalizzare l'accesso al dispositivo. L'accesso tramite browser

Web può essere protetto tramite HTTPS e gli aggiornamenti del firmware possono, inoltre, essere protetti con caricamenti sicuri autenticati.

Il supporto integrato delle infrastrutture a chiave pubblica (PKI) e del modulo TPM (Trusted Platform Module) garantisce una protezione eccellente dagli attacchi dolosi. L'autenticazione di rete 802.1x con EAP-TLS supporta TLS 1.2 con suite di cifre aggiornate tra cui la crittografia AES 256.

La gestione avanzata dei certificati offre:

- Certificati univoci autofirmati creati automaticamente quando richiesto
- Certificati client e server per l'autenticazione
- Certificati client per la prova di autenticità
- Certificati con chiavi private crittografate

### Software di visualizzazione completa

È possibile accedere alle funzioni della telecamera tramite: browser Web, Bosch Video Management System, Bosch Video Client o Video Security Client (gratuito), applicazione mobile di videosorveglianza o software di terze parti.

### Integrazione del sistema

La telecamera è conforme allo standard ONVIF Profile S. La conformità a questo standard garantisce l'interoperabilità tra i prodotti video di rete, indipendentemente dal produttore.

Gli integratori di terze parti possono accedere facilmente all'impostazione delle funzioni interne della telecamera per assicurare la perfetta integrazione in progetti più grandi. Per ulteriori informazioni, consultare il sito Web del Bosch Integration Partner Program (IPP, [ipp.boschsecurity.com](http://ipp.boschsecurity.com)).

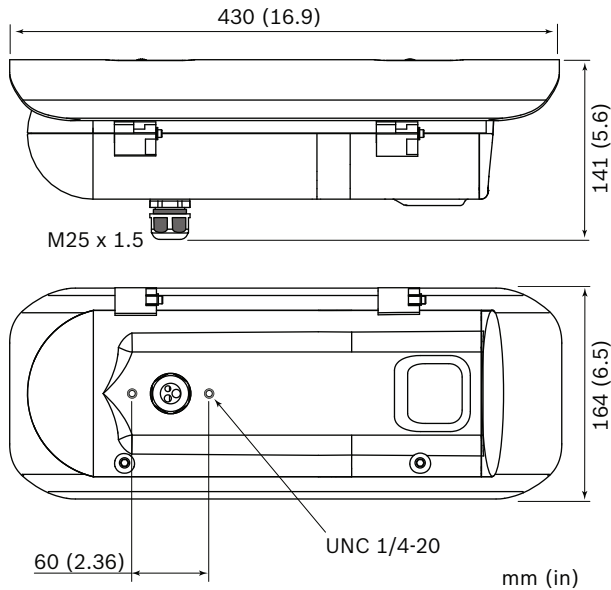
### Certificazioni ed autorizzazioni

| Standard                   | Tipo  |
|----------------------------|---|
| Emissione                  | EN 55032: 2012 /AC: 2013 classe B<br>FCC: 47 CFR Parte 15 B, classe B<br>RCM: AS/NZS CISPR 22: 2009 /A1: 2010<br>VCCI: V2 & V3 /2015.04   |
| Immunità                   | EN 50130-4: 2011 /A1: 2014<br>EN 50121-4: 2016 /AC: 2008<br>EN 55024: 2010 /A1: 2015  |
| Caratteristiche ambientali | EN 50130-5:2011 Classe IV, atmosfera salina trascorsi 28 giorni   |
| Sicurezza                  | EN 60950-1: 2006 /A11: 2009 /A1: 2010 /<br>A12: 2011 /A2: 2013<br>EN 60950-22: 2006 /A11: 2008<br>UL 60950-1, seconda edizione, 14 ottobre 2014<br>CAN/CSA C22.2 No. 60950-1-07, seconda edizione, ottobre 2014 |
| Marchi                     | cUL, CE, WEEE, RCM, EAC, VCCI, FCC, RoHS  |

| Regione     | Conformità alle normative/marchi di qualità |                        |
|-------------|---|------------------------|
| Europa      | CE  | DINION IP thermal 8000 |
| Stati Uniti | UL  | DINION IP thermal 8000 |

### Note di installazione/configurazione

#### Dimensioni



#### Specifiche tecniche

##### Alimentazione

|                           |                                   |
|---------------------------|-----------------------------------|
| Tensione di alimentazione | 24 VAC (SELV) $\pm 10\%$ 50/60 Hz |
| Consumo energetico        | 34 W max                          |

##### Modulo termico

|                     |  |
|---------------------|--|
| Sensore immagine    | Matrice su piano focale (FPA), microbolometro all'ossido di vanadio senza raffreddamento |
| Elementi immagine   | 320(H) x 240(V) o 640(H) x 480(V)  |
| Distanza pixel      | 17 $\mu\text{m}$   |
| Sensibilità termica | < 50 mK  |

##### Risoluzione video

|      |                            |
|------|----------------------------|
| QVGA | 320 x 240 a 9 fps o 60 fps |
| VGA  | 640 x 480 a 9 fps o 30 fps |

#### Funzioni video - colori

|                                       |                           |
|---------------------------------------|---------------------------|
| Impostazioni dell'immagine regolabili | Contrasto                 |
| Mappatura colori termica              | 12 modalità selezionabili |

#### Obiettivi campo visivo (H x V)

|         | QVGA        | VGA           |
|---------|-------------|---------------|
| 7,5 mm  | 41,8° x 30° | -             |
| 9 mm    | -           | 70° x 52°     |
| 16,7 mm | -           | 37,5° x 28°   |
| 19 mm   | 16° x 12°   | -             |
| 35 mm   | -           | 17,6° x 13,2° |
| 65 mm   | -           | 9,6° x 7,2°   |

#### Streaming video

|                                    |  |
|------------------------------------|--|
| Compressione video                 | H.264 (MP); M-JPEG   |
| Streaming                          | Stream multipli configurabili in H.264 e M-JPEG, frame rate e larghezza di banda configurabili. Region Of Interest (ROI) |
| Latenza di elaborazione telecamera | <55 ms   |
| Struttura GOP                      | IP, IBP, IBBP  |

#### Installazione della telecamera

|                  |   |
|------------------|---|
| Uscita analogica | Off, 4:3, 16:9 pillarbox, ritaglio 16:9 |
| Posizionamento   | Coordinate/Altezza d'installazione      |

#### Video Content Analysis

|                              |   |
|------------------------------|---|
| Tipo di analisi              | Intelligent Video Analytics   |
| Configurazioni               | VCA silenzioso / Profile1/2 / Pianificato / Attivazione su evento   |
| Regole allarme (combinabili) | Qualsiasi oggetto<br>Oggetto nel campo<br>Attraversamento linee<br>Entrata / uscita campo<br>Presenza prolungata<br>Percorso<br>Conteggio<br>Occupazione<br>Cambio condizione<br>Ricerca somiglianza<br>Flusso/controflusso |

**Video Content Analysis**

|                          |  |
|--------------------------|--|
| Filtri oggetto           | Durata<br>Dimensioni<br>Proporzioni<br>Velocità<br>Direzione<br>Classi oggetto (4) |
| Modalità di tracciamento | Tracciamento standard (2D)<br>Tracciamento imbarcazioni<br>Modalità museo          |
| Calibrazione             | Automatica basata su dati giroscopio/<br>accelerometro e altezza telecamera        |

**Funzioni aggiuntive**

|                       |   |
|-----------------------|---|
| Autenticazione video  | Off / Filigrana / MD5 / SHA-1 / SHA-256 |
| Visualizza indicatore | Nome; Logo; Tempo; Messaggio allarme    |
| Contatore pixel       | Area selezionabile                      |

**Archiviazione locale**

|                        |   |
|------------------------|---|
| RAM interna            | Registrazione pre-allarme di 5 sec  |
| Slot scheda di memoria | Supporta schede microSDHC fino a 32 GB o schede microSDXC fino a 2 TB (si consiglia una scheda Classe 6 o superiore per la registrazione HD). |
| Registrazione          | Registrazione continua, ad anello e su allarme/<br>evento/pianificata   |

**Ingresso/uscita**

|  |  |
|--|--|
| Uscita video analogica                   | CVBS (NTSC), 1 Vpp, SMB, 75 Ohm (con protezione da sovratensioni)                    |
| Connettori audio                         | Jack stereo da 3,5 mm (x2)   |
| Ingresso linea audio                     | 12 kOhm (tipico), 1 Vrms max   |
| Uscita linea audio                       | 1 Vrms a 1,5 kOhm (tipico)   |
| Connettori di ingresso allarme           | Morsetto (x2 contatto di chiusura non isolato)                                       |
| Tensione di attivazione ingresso allarme | Da +5 VDC a +40 VDC<br>(+3,3 VDC con resistenza pull-up con DC accoppiato a 22 kOhm) |
| Connettore di uscita allarme             | Morsetto   |
| Tensione uscita allarme                  | 30 VAC o +40 VDC<br>Max. 0,5 A continua, 10 VA                                       |
| Ethernet                                 | RJ45   |
| Porta dati                               | RS-232/422/485   |

**Streaming audio**

|          |   |
|----------|---|
| Standard | G.711, velocità di campionamento 8 kHz<br>L16, velocità di campionamento 16 kHz |
|----------|---|

**Streaming audio**

|                          |  |
|--------------------------|--|
|                          | AAC-LC, velocità di campionamento da 48 Kbps a 16 kHz<br>AAC-LC, velocità di campionamento da 80 Kbps a 16 kHz |
| Rapporto segnale/ rumore | > 50 dB  |
| Streaming audio          | Full duplex/half duplex  |

**Software**

|                                 |  |
|---------------------------------|--|
| Rilevamento unità               | IP Helper  |
| Configurazione dell'unità       | Tramite browser Web o Configuration Manager  |
| Aggiornamento firmware          | Programmabile in remoto  |
| Visualizzazione software        | Browser Web;<br>Video Security Client;<br>Video Security App;<br>BVMS;<br>Bosch Video Client;<br>o software di terze parti |
| Firmware e software più recenti | <a href="http://downloadstore.boschsecurity.com/">http://downloadstore.boschsecurity.com/</a>                              |

**Rete**

|                  |  |
|------------------|--|
| Protocolli       | IPv4, IPv6, UDP, TCP, HTTP, HTTPS, RTP/RTCP, IGMP V2/V3, ICMP, ICMPv6, RTSP, FTP, Telnet, ARP, DHCP, APIPA (Auto-IP, link local address), NTP (SNTP), SNMP (V1, MIB-II), 802.1x, DNS, DNSv6, DDNS (DynDNS.org, selfHOST.de, no-ip.com), SMTP, iSCSI, UPnP (SSDP), DiffServ (QoS), LLDP, SOAP, Dropbox, CHAP, digest authentication |
| Crittografia     | TLS 1.2, SSL   |
| Ethernet         | 10/100 Base T, rilevamento automatico, half/full duplex  |
| Connettività     | Auto MDIX  |
| Interoperabilità | ONVIF Profile S; ONVIF Profile G;<br>GB/T 28181  |

**Caratteristiche meccaniche**

|                        |   |
|------------------------|---|
| Dimensioni (A x P x L) | 141 x 164 x 430 mm (5,6 x 6,5 x 16,9 pollici)<br>fornita con tettuccio parasole |
| Peso                   | <3,5 kg (7,72 lb)   |
| Struttura              | Rivestimento in alluminio, guarnizioni in silicene                              |
| Colori                 | RAL 9003 Bianco   |
| Finestra               | Vetro germanio (Ø52 x 3 mm)   |

**Caratteristiche ambientali**

|                           |  |
|---------------------------|--|
| Temperatura di esercizio  | Da -40 °C a +55 °C (da -40 °F a +131 °F) per funzionamento continuo; |
| Temperatura di stoccaggio | Da -55 °C a +70 °C   |
| Umidità di esercizio      | Da 5 a 95% di umidità relativa senza condensa                        |
| Umidità di stoccaggio     | UR fino al 98%   |
| Protezione ingresso       | IP66, NEMA 4X  |
| Protezione custodia       | Vento 240 Km/h (150 mph); NEMA TS2 vibrazioni, oscillazioni          |

**Informazioni per l'ordinazione****NHT-8000-F07QS DINION THERMAL, <9Hz, QVGA, 7,5mm**

Telecamera IP per immagini termiche  
QVGA  
9 fps  
Obiettivo 7,5 mm  
Numero ordine **NHT-8000-F07QS**

**EWE-D8IT75-IW 12mths wrty ext DINION thermal 7,5mm**

Estensione della garanzia di 12 mesi  
Numero ordine **EWE-D8IT75-IW**

**NHT-8000-F07QF DINION THERMAL, 60Hz, QVGA, 7,5mm**

Telecamera IP per immagini termiche  
QVGA  
60 fps  
Obiettivo 7,5 mm  
Numero ordine **NHT-8000-F07QF**

**EWE-D8IT75-IW 12mths wrty ext DINION thermal 7,5mm**

Estensione della garanzia di 12 mesi  
Numero ordine **EWE-D8IT75-IW**

**NHT-8000-F19QS DINION THERMAL, <9Hz, QVGA, 19mm**

Telecamera IP per immagini termiche  
QVGA  
9 fps  
Obiettivo 19 mm  
Numero ordine **NHT-8000-F19QS**

**EWE-D8IT19-IW 12mths wrty ext DINION thermal 19 mm**

Estensione della garanzia di 12 mesi  
Numero ordine **EWE-D8IT19-IW**

**NHT-8000-F19QF DINION THERMAL, 60Hz, QVGA, 19mm**

Telecamera IP per immagini termiche  
QVGA  
60 fps

Obiettivo 19 mm  
Numero ordine **NHT-8000-F19QF**

**EWE-D8IT19-IW 12mths wrty ext DINION thermal 19 mm**

Estensione della garanzia di 12 mesi  
Numero ordine **EWE-D8IT19-IW**

**NHT-8001-F09VS DINION THERMAL, <9Hz, VGA, 9mm**

Telecamera IP per immagini termiche  
VGA  
9 fps  
Obiettivo 9 mm  
Numero ordine **NHT-8001-F09VS**

**EWE-D8IT09-IW 12mths wrty ext DINION thermal 9mm**

Estensione della garanzia di 12 mesi  
Numero ordine **EWE-D8IT09-IW**

**NHT-8001-F09VF DINION THERMAL, 30Hz, VGA, 9mm**

Telecamera IP per immagini termiche  
VGA  
30 fps  
Obiettivo 9 mm  
Numero ordine **NHT-8001-F09VF**

**EWE-D8IT09-IW 12mths wrty ext DINION thermal 9mm**

Estensione della garanzia di 12 mesi  
Numero ordine **EWE-D8IT09-IW**

**NHT-8001-F17VS DINION THERMAL, <9Hz, VGA, 16,7mm**

Telecamera IP per immagini termiche  
VGA  
9 fps  
Obiettivo 16,7 mm  
Numero ordine **NHT-8001-F17VS**

**EWE-D8IT16-IW 12mths wrty ext DINION thermal 16,7 mm**

Estensione della garanzia di 12 mesi  
Numero ordine **EWE-D8IT16-IW**

**NHT-8001-F17VF DINION THERMAL, 30Hz, VGA, 16,7mm**

Telecamera IP per immagini termiche  
VGA  
30 fps  
Obiettivo 16,7 mm  
Numero ordine **NHT-8001-F17VF**

**EWE-D8IT16-IW 12mths wrty ext DINION thermal 16,7 mm**

Estensione della garanzia di 12 mesi  
Numero ordine **EWE-D8IT16-IW**

**NHT-8001-F35VS DINION THERMAL, <9Hz, VGA, 35mm**

Telecamera IP per immagini termiche  
VGA  
9 fps

Obiettivo 35 mm  
Numero ordine **NHT-8001-F35VS**

---

**EWE-D8IT35-IW 12mths wrty ext DINION thermal 35 mm**

Estensione della garanzia di 12 mesi  
Numero ordine **EWE-D8IT35-IW**

---

**NHT-8001-F35VF DINION THERMAL , 30Hz, VGA, 35mm**

Telecamera IP per immagini termiche  
VGA  
30 fps  
Obiettivo 35 mm  
Numero ordine **NHT-8001-F35VF**

---

**EWE-D8IT35-IW 12mths wrty ext DINION thermal 35 mm**

Estensione della garanzia di 12 mesi  
Numero ordine **EWE-D8IT35-IW**

---

**NHT-8001-F65VS DINION THERMAL, <9Hz, VGA, 65mm**

Telecamera IP per immagini termiche  
VGA  
9 fps  
Obiettivo 65 mm  
Numero ordine **NHT-8001-F65VS**

---

**EWE-D8IT65-IW 12mths wrty ext DINION thermal 65 mm**

Estensione della garanzia di 12 mesi  
Numero ordine **EWE-D8IT65-IW**

---

**NHT-8001-F65VF DINION THERMAL, 30Hz, VGA, 65mm**

Telecamera IP per immagini termiche  
VGA  
30 fps  
Obiettivo 65 mm  
Numero ordine **NHT-8001-F65VF**

---

**EWE-D8IT65-IW 12mths wrty ext DINION thermal 65 mm**

Estensione della garanzia di 12 mesi  
Numero ordine **EWE-D8IT65-IW**

---

**Accessori**

**NHA-U-WMT Staffa custodia per DINION thermal 8000**

Staffa di montaggio a parete universale  
Numero ordine **NHA-U-WMT**

---

**NDA-U-PMAL Adattatore per montaggio a palo grande**  
Adattatore universale per installazione su palo, bianco; grande

Numero ordine **NDA-U-PMAL**

---

**NDA-U-CMT Adattatore montaggio angolare**

Staffa universale per installazione angolare, bianca  
Numero ordine **NDA-U-CMT**

**Rappresentato da:**

**Europe, Middle East, Africa:**  
Bosch Security Systems B.V.  
P.O. Box 80002  
5600 JB Eindhoven, The Netherlands  
Phone: + 31 40 2577 284  
emea.securitysystems@bosch.com  
emea.boschsecurity.com

**Germany:**  
Bosch Sicherheitssysteme GmbH  
Robert-Bosch-Ring 5  
85630 Grasbrunn  
Germany  
www.boschsecurity.com