

# FLEXIDOME IP panoramic 6000 IC

www.bosch.ru



**BOSCH**

Разработано для жизни



- ▶ Матрица 12 МП при 30 кадрах/с для высокой детализации и плавности движений
- ▶ Незаметная, изящная конструкция для монтажа в потолок
- ▶ Корпус легко окрашивается в любой цвет для обеспечения малозаметной установки
- ▶ Простота интеграции с использованием встроенного или клиентского устранения искажений
- ▶ Встроенная система Essential Video Analytics запускает соответствующие оповещения и быстро извлекает нужные данные

Этот незаметная, изящная камера монтируется заподлицо на потолок или стену. Крышку корпуса легко окрасить: камера будет незаметной практически в любой обстановке. Матрица с разрешением 12 МП при частоте съемки 30 кадров/с обеспечивает панорамное видеонаблюдение с полной зоной обзора, отличной детализацией и высокой скоростью. Камера предоставляет полный контроль над ситуацией и одновременные виды E-PTZ в высоком разрешении.

## Версии

Версия камеры с углом 360° при установке в центре потолка обеспечивает полную зону обзора от стены до стены. Версия с углом 180° отличается повышенным эффективным разрешением и отлично подходит для установки на стену или на потолок в коридоре.

## Устранение искажений

Объектив обеспечивает круговое изображение. Наше программное обеспечение для устранения искажений преобразует круговое изображение в несколько прямоугольных видов без искажений. Чтобы упростить интеграцию системы, можно

выбрать встроенное в камеру устранение искажений или обработку на внешней платформе на клиентской стороне.

Свободно доступный клиент Video Security Client от Bosch предоставляет дополнительные возможности устранения искажений на стороне клиента.

## Обзор системы

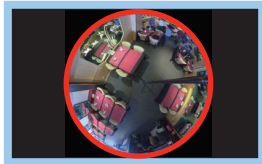
### Преимущества панорамного видеонаблюдения

Панорамное видеонаблюдение обеспечивает полный обзор помещения с углом 180° или 360°. Так как наши панорамные камеры обеспечивают полную зону обзора, они предоставляют полный контроль над ситуацией и идеально подходят для непрерывного отслеживания движения.

180°



360°



## Функции

### Матрица 12 МП при 30 кадрах/с

Сверхвысокое разрешение матрицы 12 МП в сочетании с исключительно высокой частотой кадров – 30 кадров/с – выделяет эту камеру среди всех остальных устройств для панорамной съемки. Движение плавнее, а функция E-PTZ обеспечивает высокую детализацию изображений. Эффективное разрешение для версии 180° составляет 8 МП и 7 МП для версии 360°.

### Essential Video Analytics

Камера имеет встроенную систему анализа видеоанализа, созданную с учетом концепции Intelligence at the Edge, которая предполагает расширение возможностей съемки. Технология Essential Video Analytics идеально подходит для использования в контролируемых условиях с ограниченной дальностью обнаружения.

### Устранение искажений на клиентской стороне

При использовании устранения искажений на клиентской стороне камера передает одно круговое необработанное изображение при частоте 30 кадров/с. Устранение искажений выполняется нашим специализированным программным обеспечением, установленным на ПК и предоставляющим различные режимы просмотра, либо сторонним программным обеспечением для устранения искажений на клиентской стороне.

### Устранение искажений в камере

Система устранения искажений, встроенная в камеру, предоставляет одновременно три отдельных канала при частоте 12,5 кадров/с:

- Полное круговое изображение (видеоканал 1)
- Режим просмотра с устранением искажений (видеоканал 2)
- E-PTZ (видеоканал 3)

Для видеоканала 2 можно выбрать различные режимы просмотра. Выбор зависит от требуемого разрешения и необходимого представления обработанного изображения.

### Режимы просмотра

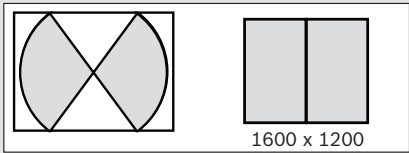
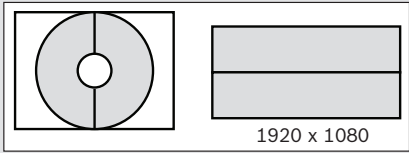
При использовании встроенного устранения искажений при частоте 12,5 кадров/с или нашей системы устранения искажений на клиентской стороне при частоте 30 кадров/с можно выбрать следующие режимы просмотра.

С объективом 180° можно выбрать один из следующих режимов просмотра для второго канала:

Версия с объективом 180°	Исходное поле и отображаемое изображение
Панорамный вид	 2688 x 800
Вид E-PTZ	 2048 x 1152
Представление для коридора	 1600 x 1200

С объективом 360° можно выбрать один из следующих режимов просмотра для второго канала:

Версия с объективом 360°	Исходное поле и отображаемое изображение
Панорамное представление (потолочный монтаж)	 2688 x 800
Панорамное представление (монтаж на стену)	 2688 x 800
Вид E-PTZ	 1536 x 864
Полное панорамное представление	 3584 x 504
Четыре экрана	 1536 x 864

Версия с объективом 360°	Исходное поле и отображаемое изображение
Представление для коридора	 1600 x 1200
Двойной панорамный вид	 1920 x 1080

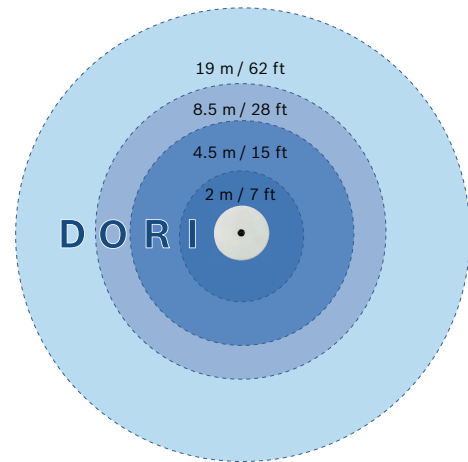
### Зона обзора DORI

DORI (обнаружение, наблюдение, распознавание, идентификация) — это система по стандарту EN-62676-4, служащая для определения способности камеры различать людей или объекты в пределах зоны обзора. Ниже приведена максимальная дальность, на которой та или иная комбинация камера/объектив может отвечать этим критериям: При установке камеры на большой высоте действуют следующие значения DORI для центрального изображения:

DORI	Расстояние до объекта — 180°	Расстояние до объекта — 360°
Обнаружение	55 м	42 м
Наблюдение	22 м	16,5 м
Распознавание	10,5 м	8,5 м
Идентификация	5,5 м	4 м

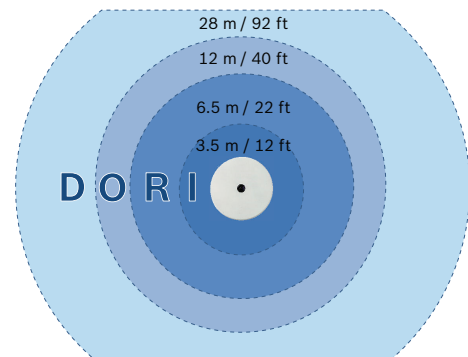
При установке на высоте 3 м версия камеры с объективом 360° имеет следующий радиус покрытия на четырех уровнях:

DORI	Разрешение DORI	Радиус покрытия
Обнаружение	25 пикс/м	19 м
Наблюдение	63 пикс/м	8,5 м
Распознавание	125 пикс/м	4,5 м
Идентификация	250 пикс/м	2 м



При установке на высоте 3 м версия камеры с объективом 180° имеет следующий радиус покрытия на четырех уровнях:

DORI	Разрешение DORI	Радиус покрытия
Обнаружение	25 пикс/м	28 м
Наблюдение	63 пикс/м	12 м
Распознавание	125 пикс/м	6,5 м
Идентификация	250 пикс/м	3,5 м



### E-PTZ и области интереса

Электронные средства удаленного управления панорамированием, наклоном и масштабированием (E-PTZ) позволяют выбирать конкретные области на полном круговом изображении. Легко определяемые области интереса (ROI) позволяют следить отдельно за самыми важными участками изображения. Высокое разрешение позволяет сохранить детализацию даже при использовании электронного увеличения. Функция E-PTZ панорамной камеры имеет некоторые преимущества над обычными камерами PTZ. Отсутствует движение, поэтому камера не привлекает внимание и не выглядит навязчиво. Сохраняется полный контроль над ситуацией даже при увеличении определенного объекта интереса.

Плавная работа функции E-PTZ упрощает навигацию; как и с обычными камерами PTZ, можно пользоваться предустановками.

#### **Записывайте в точности то, что нужно**

Камера предоставляет для записи круговое изображение с полным разрешением, даже если вы просматриваете только один участок. Это значит, что можно в любой момент выполнить ретроспективное устранение искажений и анализ всей зоны обзора, а затем увеличить область или объект интереса. Встроенное устранение искажений позволяет записывать только нужные части изображения и значительно снизить объем передаваемых данных.

#### **Intelligent Dynamic Noise Reduction**

При отсутствии движения или незначительном движении в зоне наблюдения требуется меньшая скорость передачи данных. Система Intelligent Dynamic Noise Reduction выполняет интеллектуальное отделение шума от полезной информации и снижает скорость передачи данных вплоть до 50%. Поскольку шумовая составляющая ослабляется непосредственно при считывании изображения, снижение скорости передачи не влечет ухудшения качества видеоизображения. Система Intelligent Dynamic Noise Reduction корректирует параметры временной и пространственной фильтрации (3DNR) на основе интеллектуального анализа содержания сцены. Временная фильтрация с компенсацией движения (MCTF) снижает размытость изображения, вызываемую движением объекта и наблюдаемую при использовании стандартной временной фильтрации. За счет этого достигается высокое качество изображения быстро движущихся объектов при сохранении оптимальной скорости передачи данных.

#### **Дифференцированное кодирование**

Дифференцированное кодирование — еще одна функция, снижающая требования к полосе пропускания. Параметры сжатия можно задать для восьми областей, определяемых пользователями. Это позволяет сильно сжимать неинтересные области и экономить полосу пропускания для передачи важных частей сцены.

Дифференцированное кодирование доступно только для устранения искажений на клиентской стороне.

#### **Оптимальный профиль скорости передачи информации**

Средняя типовая оптимизированная скорость передачи информации в кбит/с для различных значений частоты кадров показана в таблице:

кадров/сек	12 МП (полное круговое изображение)	ROI с устранением искажений (720p)
30	6000	-
25	5678	-

кадров/сек	12 МП (полное круговое изображение)	ROI с устранением искажений (720p)
20	5285	-
15	4777	-
12.5	4456	855
10	4062	750
5	2839	550
2	1223	237

#### **Измеренный динамический диапазон**

Необычайно широкий динамический диапазон этой камеры является очевидным преимуществом при сравнительном тестировании камер в реальных условиях работы: динамический диапазон 92 дБ (плюс дополнительно 16 дБ при использовании функции Intelligent Auto Exposure).

Для измерения фактического динамического диапазона используется метод анализа на основе функции фотозлектрического преобразования (OECF) с применением стандартной испытательной таблицы в соответствии со стандартами ISO. Этот метод дает более правдоподобные и поддающиеся проверке результаты по сравнению с приблизительными теоретическими расчетами, которые иногда используются.

#### **Приоритет контроля экспозиции**

Для повышения качества изображения можно выбрать на круговом изображении восемь зон замера экспозиции и назначить им уровень приоритета. При расчете уровня экспозиции камера дает этим зонам повышенный или пониженный приоритет. Это обеспечивает идеальный уровень экспозиции для самых важных участков.

#### **Intelligent Auto Exposure**

Изменения фронтального и фонового освещения негативно влияют на качество видеоизображения. Для достижения неизменно высокого качества изображения используется функция Intelligent Auto Exposure, автоматически настраивающая экспозицию камеры. Она превосходно компенсирует изменения во фронтальной и фоновой засветке, автоматически устанавливая нужную экспозицию с учетом изменяющихся условий освещения.

#### **Утопленный монтаж для простой и малозаметной установки**

Плоская конструкция камеры делает ее идеальной для помещений, где требуется незаметное видеонаблюдение. Тонкий корпус подходит для любой монтажной поверхности, а его специальное покрытие легко окрашивается в любой цвет, сливающийся с окружающей обстановкой.

Высококачественный незаметный объектив с ИК-коррекцией сфокусирован на заводе и не ограничен куполом, поэтому установку выполнить очень просто, а резкость изображения гарантирована. Питание к камере подается через сетевой кабель, поддерживающий питание по сети Ethernet (PoE). При такой конфигурации для просмотра, питания и управления камерой требуется только одно кабельное соединение.

#### Режимы сцены

Простой и удобный пользовательский интерфейс камеры ускоряет и упрощает настройку. Доступно девять настраиваемых режимов с оптимальными значениями параметров для различных целей применения. Режимы сцены можно отдельно устанавливать для дневных и ночных часов.

#### Управление устройствами хранения

Управление записью может контролироваться с помощью Bosch Video Recording Manager (VRM), камера также может напрямую использовать цели iSCSI без программного обеспечения для записи.

#### Запись «на лету»

До 2 Тбайт видеоданных может быть записано локально на карту памяти, вставленную в гнездо. Запись инициируется по тревоге. До возникновения тревоги видеоданные записываются в оперативную память, что снижает нагрузку на полосу пропускания сети, связанную с записью, и продлевает срок службы карты памяти.

#### Облачные сервисы

Камера поддерживает отправку JPEG по времени или тревогам на четыре разные учетные записи. Эти учетные записи могут обращаться к FTP-серверам или облачным хранилищам (например, Dropbox). Видеоклипы и изображения в формате JPEG также можно экспортировать в эти учетные записи. Тревожные сигналы можно настроить на отправку электронного сообщения или SMS-уведомления, чтобы быть в курсе необычных событий.

#### Защита доступа

Поддерживается защита паролем с тремя уровнями безопасности и проверкой подлинности 802.1x. Для обеспечения безопасности доступа с помощью веб-браузера необходимо использовать HTTPS-соединение с SSL-сертификатом, хранящимся в памяти камеры.

#### Программное обеспечение для просмотра

Подключаться к камере можно разными способами: через браузер, систему Bosch Video Management System, бесплатный клиент Bosch Video Client или Video Security Client. Также поддерживаются мобильные приложения и решения других разработчиков.

Программное обеспечение Video Security Client имеет расширенные функции устранения искажений и может использоваться как для устранения искажений на клиентской стороне, так и для просмотра изображения в доступных режимах.

#### Системная интеграция

Камера соответствует требованиям ONVIF Profile S. Это гарантирует функциональную совместимость с оборудованием для сетевого видеонаблюдения независимо от производителя.

Сторонние интеграторы могут легко получить доступ к набору внутренних функций камеры для ее интеграции в крупные проекты. Дополнительные сведения см. на веб-сайте программы Bosch Integration Partner Program (IPP) ([ipp.boschsecurity.com](http://ipp.boschsecurity.com)).

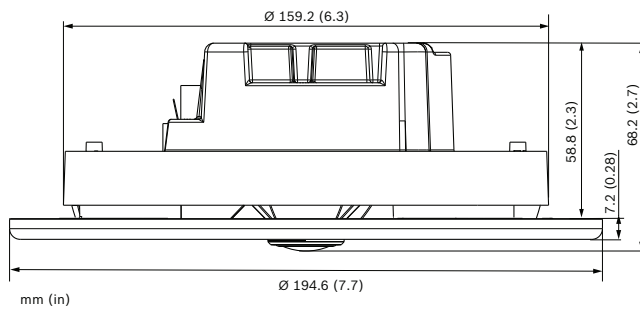
#### Сертификаты и согласования

Стандарты	
Излучение	EN 50121-4:2006, +AC:2008; EN 55022: 2010, +AC (2011), класс B; CFR 47 FCC часть 15:2012-10-1, класс B;
Помехоустойчивость	EN 50121-4:2006, +AC:2008; EN 50130-5:2011*
Безопасность	EN 60950-1:2006, +A11:2009, +A1:2010, +A12:2011, AC:2011; UL 60950-1, 2-я редакция: 2011; CAN/CSA-C 22.2 № 60950-1-07, 2-я редакция.
Экологические тесты	EN 50130-4:2011, класс II (в помещениях, фиксированное оборудование), системы сигнализации – часть 5: методики испытаний на воздействие окружающей среды
Условия эксплуатации	EN 50581 (2012)
Знаки соответствия	CE, cULus, WEEE, PADS, RCM и RoHS для Китая

\* Все системы, в которых используется данная камера, также должны соответствовать этому стандарту.

Регион	Сертификация	
Европа	CE	ce_Certificate
США	UL	
	FCC	

## Замечания по установке/конфигурации



## Техническое описание

## Питание

Источник питания	PoE: 48 В пост. тока ном.
PoE	IEEE 802.3af (802.3at, тип 1)

Потребляемый ток (PoE)	140 мА макс.
------------------------	--------------

## Сенсор

Тип	1/2.3-дюймовый, CMOS
Общее количество пикселей сенсора	12 МП
Полезных пикселей (версия 180°)	3648 x 2160 (8 МП)
Полезных пикселей (версия 360°)	2640 x 2640 (7 МП)

## Качество изображения — чувствительность — объектив 360°

(3100K, коэффициент отражения 89%, F2,8, 30 IRE)

Цветной	0.55 лк
Моно	0.18 лк

## Качество изображения — чувствительность — объектив 180°

(3100K, коэффициент отражения 89%, F2,8, 30 IRE)

Цветной	0,46 лк
Моно	0,15 лк

## Характеристики видео — динамический диапазон

Динамический диапазон	92 dB WDR (+16 dB IAE)
-----------------------	------------------------

## Видеопоток

Сжатие видеосигнала	H.264 (MP); M-JPEG
Поток	Несколько индивидуально настраиваемых потоков H.264 и M-JPEG, настраиваемые частота кадров и полоса пропускания.

## Видеопоток

	Несколько каналов со встроенным устранением искажений. Области интереса (ROI)
Общая задержка IP-кадров	Мин. 120 мс, макс. 340 мс
Интервал кодирования	от 1 до 25 (30) кадров/с
Области кодера	Восемь независимых областей настройки качества для оптимизации скорости передачи данных.

## Разрешение видео (В x Ш) — версия 180°

Видеоканал 1	Круговое изображение	3640 x 2160
Видеоканал 2	Панорамное изображение	2688 x 800
	E-PTZ	2048 x 1152
	Коридор	1600 x 1200
Видеоканал 3	E-PTZ	1280 x 720

## Разрешение видео (В x Ш) — версия 360°

Видеоканал 1	Полное круговое изображение	2640 x 2640
Видеоканал 2	Полное панорамное изображение	3584 x 504
	E-PTZ	1536 x 864
	Четыре области	1536 x 864
	Панорамное изображение	2688 x 800
	Двойной панорамный вид	1920 x 1080
	Коридор	1600 x 1200
Видеоканал 3	E-PTZ	1280 x 720

## Функции видео — цвет

Параметры настройки изображения	Контрастность, насыщенность, яркость
Баланс белого	От 2500 до 10000 К, 4 автоматических режима (базовый, стандартный, натриевая лампа, преобладающий цвет), режим «Ручной» и режим «Удержание»

## Функции видео — ALC

Уровень АРУ	Настраиваемая
Насыщенность	Регулируется от пиковой до средней

**Функции видео – ALC**

Выдержка	Автоматический электронный затвор (AES). Фиксированная выдержка (1/25 [30] 1/15000) с возможностью выбора. Установка выдержки по умолчанию.
Режим «день/ночь»	Авто (настраиваемые точки переключения), цветной, монохромный

**Функции видео – апертурная коррекция**

Резкость	Увеличение уровня резкости с возможностью выбора
Компенсация фоновой засветки	Вкл/выкл
Усиление контраста	Вкл/выкл
Подавление шума	Intelligent Dynamic Noise Reduction с отдельной временной и пространственной корректировкой
Intelligent Defog	Intelligent Defog автоматически настраивает параметры для наилучшего качества изображения в условиях плохой видимости или тумана (переключаемый)

**Анализ видеоконтента**

Тип анализа	Essential Video Analytics
Конфигурации	Тихая VCA / Профиль 1/2 / По расписанию / Иницилируемая событием
Правила тревог (комбинируемые)	Любой объект Объект в поле Пересечение линий Вход/выход из поля Праздношатание Следование маршруту Неподвижный/удаленный объект Подсчет Заполнение Оценка плотности скопления людей Изменение условий Поиск сходства
Фильтры объекта	Длит. Размер Соотношение сторон Скорость Направление Цвет Классы объектов (4)
Режимы отслеживания	Стандартное 2D-отслеживание (Standard tracking) Трехмерное отслеживание Трехмерное отслеживание людей Режим музея

**Анализ видеоконтента**

Калибровка/ географическое местоположение	Автоматически на основе данных гироскопа/акселерометра и высоты камеры
Обнаружение попыток несанкционированн ого вмешательства	Маскируемые

**Дополнительные функции**

Режимы съемки	Девять режимов по умолчанию, планировщик
Маскирование части изображения	Восемь независимых, полностью программируемых областей
Функция установления подлинности видеоизображения	Выключено / Водные знаки / MD5 / SHA-1 / SHA-256
Вывод надписей	Имя; логотип; время; сигнал сообщения
Счетчик пикселей	Выбранная область

**Оптика**

Объектив (версия 180°)	Объектив с фиксированным фокусным расстоянием 2,1 мм (с ИК-коррекцией), F2,8
Объектив (версия 360°)	Объектив с фиксированным фокусным расстоянием 1,6 мм (с ИК-коррекцией), F2,8
Крепление объектива	Установлен на плате
Управление диафрагмой	Фиксированная диафрагма
Зона обзора (версия 180°)	180° (Ш) x 93° (В)
Зона обзора (версия 360°)	180° (Ш) x 180° (В)
Минимальное расстояние до объекта	0,1 м
Режим «день/ночь»	Переключаемый механический ИК-фильтр

Локальное хранилище	
Внутренний RAM	10 с записи перед тревожным сигналом
Слот для карты памяти	Поддержка карт microSDHC емкостью до 32 ГБ и карт microSDXC емкостью до 2 ТБ. (Для записи HD рекомендуется использовать SD-карту класса 6 или выше)
Запись	Непрерывная запись, кольцевая запись. запись по сигналу тревоги, по событию и по расписанию

Программное обеспечение	
Обнаружение устройств	IP Helper
Настройка устройств	Через веб-браузер или Configuration Manager
Обновление микропрограммы	Программируется удаленно
Просмотр	Веб-браузер Video Security Client; Video Security App; Bosch Video Management System; Bosch Video Client; Стороннее программное обеспечение
Микропрограммы и программное обеспечение	<a href="http://downloadstore.boschsecurity.com/">http://downloadstore.boschsecurity.com/</a>

Сеть	
Протоколы	IPv4, IPv6, UDP, TCP, HTTP, HTTPS, RTP/RTCP, IGMP V2/V3, ICMP, ICMPv6, RTSP, FTP, Telnet, ARP, DHCP, APIPA (Auto-IP, link local address), NTP (SNTP), SNMP (V1, MIB-II), 802.1x, DNS, DNSv6, DDNS (DynDNS.org, selfHOST.de, no-ip.com), SMTP, iSCSI, UPnP (SSDP), DiffServ (QoS), LLDP, SOAP, Dropbox, CHAP, digest authentication
Шифрование	ПРОТОКОЛ TLS 1.2, SSL, DES, 3DES
Ethernet	10/100 Base-T, автоопределение, полудуплексный/полнодуплексный
Подключение	Авто MDIX:
Взаимная совместимость	ONVIF Profile S; GB/T 28181

Механические характеристики	
Размеры видеокамеры	Ø195 x 68,2 мм (7,68 x 2,68 дюйма)
Размеры для утопленного профиля	Ø195 x 7 мм (7,68 x 0,28 дюйма)
Масса	761 г

Условия эксплуатации	
Рабочая температура	От -20 до +40 °C
Температура хранения	От -20 до +60 °C
Рабочая влажность	От 20 до 93 % относ. влажности
Влажность при хранении	До 98 % относ. влажности

### Информация для заказа

#### FLEXIDOME IP panoramic 6000 IC

Утопленный монтаж, высокопроизводительная низкопрофильная камера с матрицей 12 Мп для интеллектуального панорамного видеонаблюдения. Essential Video Analytics  
Объектив 180°  
номер для заказа **NFN-60122-F1**

#### FLEXIDOME IP panoramic 6000 IC

Утопленный монтаж, высокопроизводительная низкопрофильная камера с матрицей 12 Мп для интеллектуального панорамного видеонаблюдения. Essential Video Analytics  
Объектив 360°  
номер для заказа **NFN-60122-F0**

#### Дополнительные аксессуары

##### Инжектор NPD-5001-POE

Инжектор питания по сети Ethernet (PoE) для использования с поддерживающими технологию PoE камерами; 15,4 Вт, 1 порт  
номер для заказа **NPD-5001-POE**

##### Инжектор NPD-5004-POE

Инжекторы питания по сети Ethernet (PoE) для использования с поддерживающими технологию PoE камерами; 15,4 Вт, 4 порта  
номер для заказа **NPD-5004-POE**

#### VDA-PLEN-DOME Потолочный корпус для Plenums

Потолочный корпус для комплекта Plenums для ряда серий купольных камер Bosch  
номер для заказа **VDA-PLEN-DOME**



**Представлен (кем/чем):**

**Europe, Middle East, Africa:**  
Bosch Security Systems B.V.  
P.O. Box 80002  
5600 JB Eindhoven, The Netherlands  
Phone: + 31 40 2577 284  
emea.securitysystems@bosch.com  
emea.boschsecurity.com

**Germany:**  
Bosch Sicherheitssysteme GmbH  
Robert-Bosch-Ring 5  
85630 Grasbrunn  
Germany  
www.boschsecurity.com