

NEZ-A4-BUB-CTIP Koepel, getint, voor plafondbouw AUTODOME 4000 HD



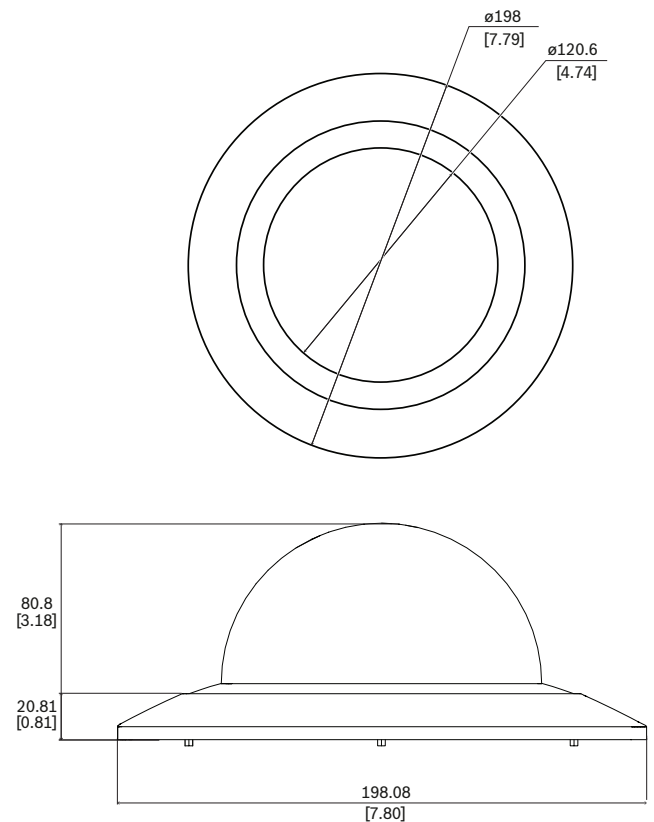
- ▶ Getint
- ▶ Eenvoudige installatie

Getinte koepelaccessoires maken het mogelijk om de oorspronkelijke koepel van het apparaat gemakkelijk te vervangen door een getinte koepel met een licht ondoorzichtigheidsniveau.

Functies

Getinte koepel, speciaal ontworpen voor modellen voor AUTODOME IP 4000i plafondbouw.

Opmerkingen over installatie/configuratie



Afmetingen in mm

Meegeleverde onderdelen

Aantal	Component
1	Getinte koepel met behuizing
1	T10 inbussleutel
1	Beknopte installatiehandleiding

Technische specificaties

Mechanische specificaties

Afmetingen (Ø x H) (mm)	198 mm x 80.8 mm
Afmetingen (Ø x H) (in)	7.80 in x 3.18 in
Gewicht (g)	160 g
Gewicht (lb)	0.35 lb
Materiaal	Buitenring: PC/ABS
Kleurcode	RAL 9003 Signaalwit
Koepelmateriaal	Polycarbonaat
Kleur van de koepel	Getint

Bestelinformatie

NEZ-A4-BUB-CTIP Koepel, getint, voor plafondbouw

Getinte koepel voor model voor plafondbouw van AUTODOME IP 4000i-camera's.

Bestelnummer **NEZ-A4-BUB-CTIP | F.01U.396.551**

F.01U.313.100

Vertegenwoordigd door:

Europe, Middle East, Africa:
Bosch Security Systems B.V.
P.O. Box 80002
5600 JB Eindhoven, The Netherlands
Phone: +31 40 2577 284
www.boschsecurity.com/xc/en/contact/
www.boschsecurity.com

Germany:
Bosch Sicherheitssysteme GmbH
Robert-Bosch-Ring 5
85630 Grasbrunn
Tel.: +49 (0)89 6290 0
Fax: +49 (0)89 6290 1020
de.securitysystems@bosch.com
www.boschsecurity.com