

NEZ-A4-BUB-CTIP Sphère, teintée, pour modèle plafond AUTODOME 4000 HD



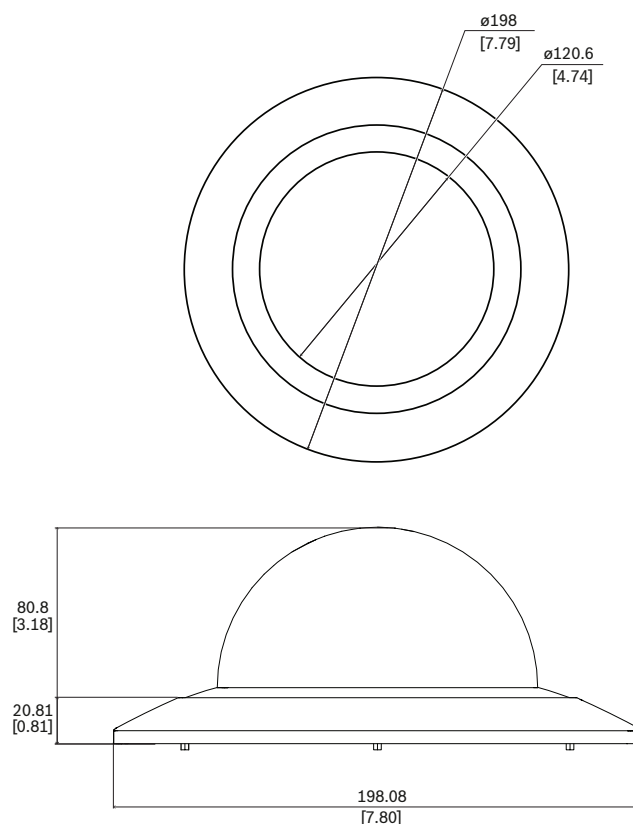
- ▶ Teinté
- ▶ Installation aisée

Les accessoires pour sphères teintées permettent de remplacer facilement la sphère d'origine du dispositif par une autre sphère colorée avec un faible niveau d'opacité.

Fonctions

Une sphère teintée spécialement conçue pour une utilisation avec les modèles au plafond AUTODOME IP 4000i

Remarques sur l'installation/la configuration



Dimensions en mm (pouces)

Composants

Quantité	Composant
1	Sphère teintée avec boîtier
1	Clé Allen T10
1	Guide d'installation rapide

Caractéristiques techniques

Mécanique

Dimension (Ø x H) (mm)	198 mm x 80.8 mm
Dimension (Ø x H) (pouce)	7.80 in x 3.18 in
Poids (g)	160 g
Poids (lb)	0.35 lb
Matériau	Collerette : PC/ABS
Code couleur	RAL 9003 Blanc signal
Matériau sphère	Polycarbonate
Couleur de la sphère	Teintée

Informations de commande

NEZ-A4-BUB-CTIP Sphère, teintée, pour modèle plafond

Sphère teintée destinée au modèle pour montage encastré des caméras AUTODOME IP 4000i.

Numéro de commande **NEZ-A4-BUB-CTIP | F.01U.396.551 F.01U.313.100**

Représenté par :

Europe, Middle East, Africa:
Bosch Security Systems B.V.
P.O. Box 80002
5600 JB Eindhoven, The Netherlands
Phone: + 31 40 2577 284
www.boschsecurity.com/xc/en/contact/
www.boschsecurity.com

Germany:
Bosch Sicherheitssysteme GmbH
Robert-Bosch-Ring 5
85630 Grasbrunn
Tel.: +49 (0)89 6290 0
Fax: +49 (0)89 6290 1020
de.securitysystems@bosch.com
www.boschsecurity.com