

## NEZ-A4-BUB-CTIP Burbuja, tintada, para modelo en techo AUTODOME 4000 HD



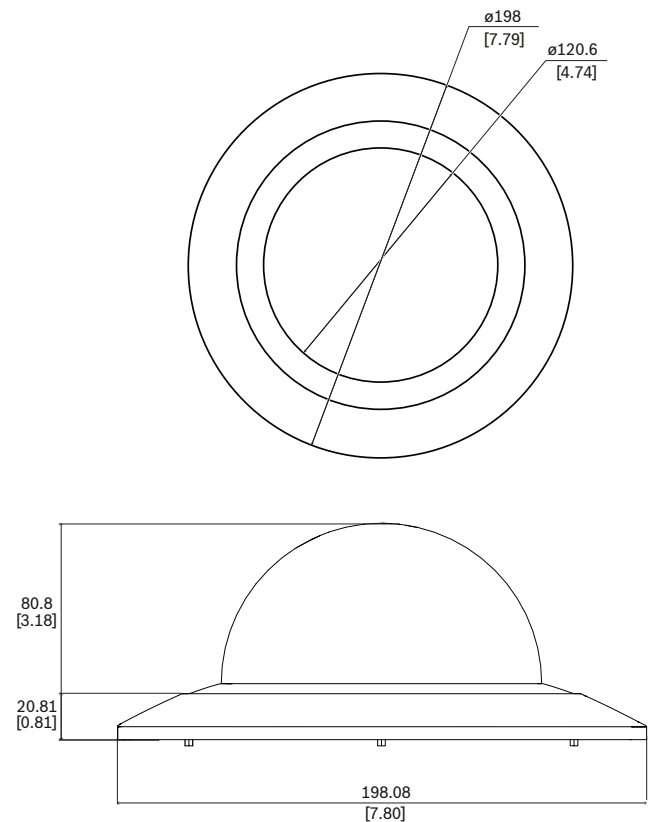
- ▶ Tintada
- ▶ Instalación sencilla

Los accesorios de la burbuja tintada permiten sustituir fácilmente la burbuja original del dispositivo, ofreciendo una burbuja de color alternativa con un nivel de opacidad claro.

### Funciones

Burbuja tintada diseñada específicamente para su uso con modelos AUTODOME IP 4000i de montaje de techo.

### Notas de configuración/instalación



Dimensiones en mm (pulgadas)

## Piezas incluidas

Cantidad	Componente
1	Burbuja tintada con carcasa
1	Llave Allen T10
1	Guía de instalación rápida

## Especificaciones técnicas

### Especificaciones mecánicas

Dimensión (Ø x H) (mm)	198 mm x 80.8 mm
Dimensión (Ø x H) (in)	7.80 in x 3.18 in
Peso (g)	160 g
Peso (lb)	0.35 lb
Material	Anillo embellecedor: PC/ABS
Código de colores	RAL 9003 Blanco señal
Material de la burbuja	Policarbonato
Color de la burbuja	Tintada

## Información para pedidos

### NEZ-A4-BUB-CTIP Burbuja, tintada, para modelo en techo

Burbuja tintada para modelo de montaje en el techo de cámaras AUTODOME IP 4000i.

Número de pedido **NEZ-A4-BUB-CTIP | F.01U.396.551**  
**F.01U.313.100**

#### Representado por:

**Europe, Middle East, Africa:**  
 Bosch Security Systems B.V.  
 P.O. Box 80002  
 5600 JB Eindhoven, The Netherlands  
 Phone: + 31 40 2577 284  
[www.boschsecurity.com/xc/en/contact/](http://www.boschsecurity.com/xc/en/contact/)  
[www.boschsecurity.com](http://www.boschsecurity.com)

**Germany:**  
 Bosch Sicherheitssysteme GmbH  
 Robert-Bosch-Ring 5  
 85630 Grasbrunn  
 Tel.: +49 (0)89 6290 0  
 Fax: +49 (0)89 6290 1020  
[de.securitysystems@bosch.com](mailto:de.securitysystems@bosch.com)  
[www.boschsecurity.com](http://www.boschsecurity.com)