

NEZ-A4-BUB-CTIP Kuppel für Deckeneinbaumodell, getönt AUTODOME 4000 HD



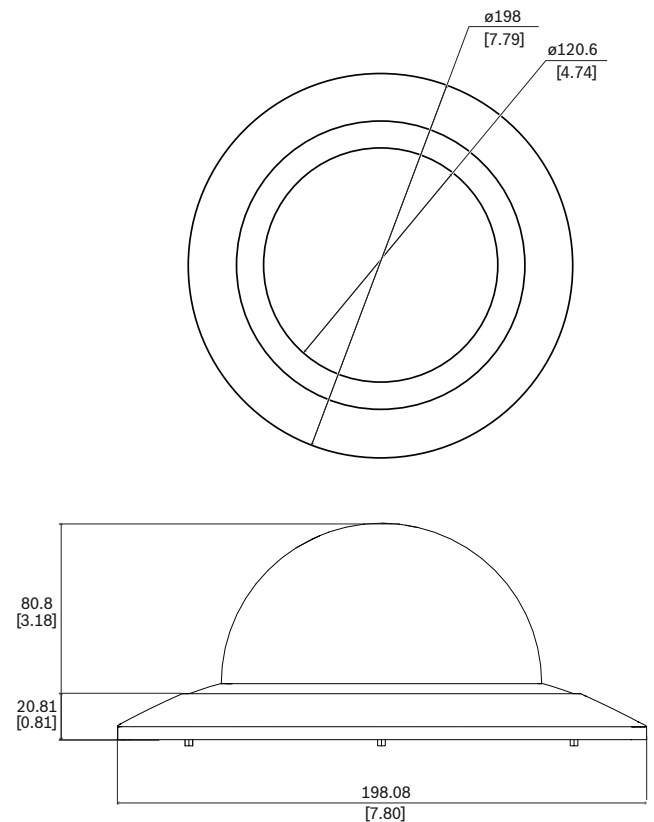
- ▶ Getönt
- ▶ Einfache Montage

Diese getönte Kuppel ist eine farbige Kuppelalternative mit leichter Trübung. Die ursprüngliche Kuppel des Geräts kann leicht mit der getönten Kuppel ersetzt werden.

Funktionen

Getönte Kuppel, speziell für die Verwendung mit AUTODOME IP 4000i Deckeneinbaumodellen.

Planungshinweise



Abmessungen in mm

Im Lieferumfang enthaltene Teile

Menge	Komponente
1	Getönte Kuppel mit Gehäuse
1	Inbusschlüssel T10
1	Schnellstartanleitung

Technische Daten

Mechanisch

Abmessung (Ø x H) (mm)	198 mm x 80.8 mm
Abmessung (Ø x H) (in)	7.80 in x 3.18 in
Gewicht (g)	160 g
Gewicht (lb)	0.35 lb
Material	Blende: PC/ABS
Farbcode	RAL 9003 Signaweiß
Kuppelmaterial	Polycarbonat
Kuppelfarbe	Getönt

Bestellinformationen

NEZ-A4-BUB-CTIP Kuppel für Deckeneinbaumodell, getönt

Getönte Kuppel für AUTODOME IP 4000i Kameramodelle für den Deckeneinbau.

Bestellnummer **NEZ-A4-BUB-CTIP | F.01U.396.551** App.Schl. **4646** Vepos **8430**
F.01U.313.100

Vertreten von:

Europe, Middle East, Africa:
Bosch Security Systems B.V.
P.O. Box 80002
5600 JB Eindhoven, The Netherlands
Phone: + 31 40 2577 284
www.boschsecurity.com/xc/en/contact/
www.boschsecurity.com

Germany:
Bosch Sicherheitssysteme GmbH
Robert-Bosch-Ring 5
85630 Grasbrunn
Tel.: +49 (0)89 6290 0
Fax: +49 (0)89 6290 1020
de.securitysystems@bosch.com
www.boschsecurity.com