

NDV-5704-A Фикс. куп. кам. 8MP HDR 3,2-10,5мм FLEXIDOME indoor 5100i



- ▶ Высокая детальность изображений благодаря разрешению 4K ultra HD
- ▶ Технология starlight обеспечивает отличные показатели в условиях слабого освещения
- ▶ IVA Pro обеспечивает надежное обнаружение людей и транспортных средств на основе технологии глубокого обучения в разных условиях: от зон с отсутствием движения до мест скопления людей и транспорта
- ▶ Расширенный динамический диапазон для отображений мельчайших деталей как в освещенных, так и в темных зонах сцены

Это универсальная профессиональная камера для наблюдения в помещениях. Она оснащена технологией Starlight и обеспечивает исключительное качество изображения, а также широкий динамический диапазон с разрешением 4K ultra HD для изображений с высокой детализацией в условиях строгих требований к системам безопасности и сетевого видеонаблюдения.

Встроенные функции Intelligent Video Analytics Pro (IVA Pro) дают возможность еще полнее понимать происходящее и активируют соответствующие сигналы тревоги.

Камеры с матрицей 1/2,8 дюйма и технологией HDR с разрешением 4K ultra HD обеспечивают высокую эффективность в условиях очень слабого освещения.

В модульной конструкции камеры используется механизм нажатия и поворота монтажной пластины или основания. Таким образом, камера не требует дополнительного оборудования для быстрого монтажа и подходит для различных вариантов установки.

Функции

Высокоэффективное кодирование видеосигнала H.265

Камера создана на основе эффективной и мощной платформы кодирования H.264 и H.265/HEVC.

Камера способна передавать видео высокого качества и высокого разрешения с минимальной нагрузкой на сеть.

Благодаря вдвое большей эффективности кодирования формат H.265 стал новым стандартом сжатия для систем IP-видеонаблюдения.

Intelligent Video Analytics Pro (IVA Pro)

Камера поставляется с предустановленным пакетом IVA Pro Buildings, который обеспечивает надежное обнаружение людей и транспортных средств на основе технологии глубокого обучения в разных условиях: от зон с отсутствием движения до мест скопления людей и транспорта. Система чрезвычайно устойчива к ложным срабатываниям в сложных условиях окружающей среды (дождь, ветер (движение деревьев), снег, град, отражения воды, тени), а также надежно обнаруживает, отслеживает и классифицирует объекты.

Интеллектуальные правила срабатывания тревожных сигналов и счетчиков обеспечивают оповещение при активации predefined тревожных сигналов, а также позволяют выполнять высокоэффективный поиск в архиве записей. Настройка максимально упрощена благодаря отсутствию необходимости в калибровке.

Камера также может поставляться с лицензией на пакеты IVA Pro Perimeter или IVA Pro Traffic для оптимизации аналитики в камерах для конкретных случаев использования на предприятии.

Двунаправленная аудиосвязь

Камера оснащена линейным аудиовходом и линейным аудиовыходом, что обеспечивает двунаправленную аудиосвязь и дает оператору возможность общаться с посетителями и нарушителями. Функция обнаружения звука с использованием внешнего микрофона может автоматически подавать сигналы тревоги, позволяя сотрудникам службы безопасности быстрее реагировать и упреждать нежелательные события.

Зона обзора в соответствии с DORI

DORI (обнаружение, наблюдение, распознавание, идентификация) — это система, определенная стандартом EN-62676-4, которая служит для определения способности человека различать людей или объекты в пределах зоны обзора при просмотре видео. Ниже приведена максимальная дальность, на которой та или иная комбинация камеры и объектива может отвечать этим критериям:

Камера 8 Мп с объективом 3,2–10,5 мм*

DORI	Разрешение DORI	Расстояние 10,5 мм/3,2 мм	Ширина по горизонтали
Обнаружение	25 пикселей/м	62 м/275 м	154 м
Наблюдение	63 пикселя/м	25 м/109 м	61 м
Распознавание	125 пикселей/м	12 м/55 м	31 м
Идентификация	250 пикселей/м	6 м/28 м	15 м

*Численные данные в этой таблице не отражают расстояния IVA. Значения расстояний IVA можно получить с помощью калькулятора объективов или инструмента проектирования IP-системы видеонаблюдения Bosch.

Режимы съемки

Предусмотрено несколько настраиваемых режимов с оптимальными значениями параметров для разных целей применения. Одним нажатием можно выбрать полный набор оптимально настроенных параметров изображения в соответствии с условиями съемки. Можно выбрать соответствующий режим для тех или иных условий видеонаблюдения (освещение натриевыми лампами, быстро движущиеся объекты, слабое освещение и т. п.).

Защита от дождя, пыли и несанкционированного доступа + надежная работа в широком диапазоне температур

Камера пригодна для использования внутри помещений. Камера может работать в широком диапазоне температур окружающей среды: от –20 до +50 °С.

Прочная конструкция, соответствующая стандартам IP54 и IK10, надежно защищает камеру от дождя и пыли, а также от действий вандалов и попыток несанкционированного доступа.

Простая установка

В соответствии с принципами конструирования Bosch механическая конструкция оснащена монтажной коробкой для простой установки камеры и поддерживает удобную и аккуратную укладку кабелей.

Камера может питаться по технологии Power-over-Ethernet (питание по кабелю передачи данных). При такой конфигурации для просмотра видео, подачи питания и управления камерой требуется подключить только один кабель. Использование PoE облегчает и удешевляет установку, так как для работы камеры не требуется местный источник питания.

Для исключения возможных проблем с подключением камера поддерживает технологию Auto-MDIX, которая позволяет автоматически определять, каким кабелем подключена камера: прямым или перекрестным.

Благодаря автонастройке варифокального объектива (функция AVF) для настройки положения зума установщикам не требуется открывать камеру. Автоматическая моторизованная регулировка зума/фокуса с взаимно однозначным сопоставлением пикселей обеспечивает точную фокусировку камеры.

Безопасность данных

Мы предприняли специальные меры, чтобы обеспечить наивысшую безопасность доступа к устройству и переноса данных. Трехуровневая защита паролем и рекомендации по безопасности позволяют гибко настраивать доступ к устройству. Доступ через веб-браузер можно защитить с помощью протокола HTTPS, а безопасность обновления прошивки достигается за счет процедуры защищенной загрузки с проверкой подлинности. Функция доверенного платформенного модуля (TPM) на базе встроенного в камеру аппаратного сопроцессора Secure Element (SE) гарантирует максимально высокие уровни защиты данных и конфиденциальности. Поддержка инфраструктуры открытых ключей (PKI) обеспечивает надежную защиту от атак злоумышленников. В будущих выпусках обновлений микропрограммного обеспечения также будут поддерживаться ключи шифрования RSA длиной до 4096 бит, что обеспечит безопасность данных до 2030 года и далее. Также будет добавлена сетевая

проверка подлинности по стандарту 802.1x с использованием протоколов EAP/TLS.

Усовершенствованная обработка сертификатов обеспечивает следующие преимущества:

- Заранее установленный сертификат устройства производства Bosch
- При необходимости автоматически создаются уникальные самозаверяющие сертификаты
- Для проверки подлинности используются серверные и клиентские сертификаты
- Использование клиентских сертификатов для подтверждения подлинности
- Сертификаты с зашифрованными закрытыми ключами

Дополнительная гибкость в возможностях потоковой передачи данных

Камера имеет четыре независимых потока кодера. Пользователям доступны следующие действия:

- Настроить каждый поток индивидуально, чтобы изменить разрешение и частоту кадров видео.
- Выбрать стандарт кодирования (H.264/H.265) для каждого потока.
- Настроить набор из восьми профилей кодера для каждого потока.

Запись «на лету»

До 2 Тбайт видеоданных может быть записано локально на карту памяти, вставленную в гнездо. Запись инициируется по тревоге. До возникновения тревоги видеоданные записываются в оперативную память, что снижает нагрузку на полосу пропускания сети, связанную с записью, и продлевает срок службы карты памяти.

Камера поддерживает расширенную запись и предоставляет самое надежное решение хранения благодаря сочетанию следующих функций:

- Поддержка SD-карт промышленного класса для продолжительного срока службы
- Мониторинг работоспособности SD-карт промышленного класса для заблаговременного определения необходимости в обслуживании

Расширенный динамический диапазон (HDR)

Камера имеет расширенный динамический диапазон. Он основан на многократной экспозиции одной сцены, что позволяет фиксировать больше деталей изображения, включая ярко освещенные и затемненные участки. В результате можно с легкостью различить объекты и детали, например лица с яркой фоновой засветкой.

Для измерения фактического динамического диапазона камеры используется метод анализа на основе функции фотоэлектрического преобразования (OECF) в соответствии с IEC 62676, часть 5. Этот метод используется для получения стандартизированных замеров, которые затем можно использовать для сравнения различных камер.

Автоматический поворот изображения

Встроенный гироскоп/акселерометр автоматически корректирует ориентацию изображения, используя шаги в 90°, если камера установлена под прямым углом или перевернутом положении. Выдаваемое матрицей изображение также можно вручную поворачивать, используя шаг в 90°.

Для оптимальной детализации изображения в длинных коридорах без ухудшения разрешения устанавливайте камеру под прямым углом. Изображение будет отображаться на вашем мониторе в прямом положении и с полным разрешением.

Системная интеграция и соответствие стандарту ONVIF

Камера соответствует требованиям ONVIF Profile S, ONVIF Profile G, ONVIF Profile T, и ONVIF Profile M. Для конфигурации H.265 камера поддерживает Media Service 2 в рамках Profile T стандарта ONVIF. Соответствие данным стандартам обеспечивает взаимодействие между сетевыми видеоприборами независимо от производителя. Сторонние интеграторы могут легко получить доступ к набору внутренних функций камеры для ее интеграции в крупные проекты. Дополнительные сведения см. на веб-сайте программы Bosch Integration Partner Program (IPP) (ipp.boschsecurity.com).

Модульные аксессуары

Предлагается полный ассортимент модульных аксессуаров, что обеспечивает унифицированный подход к конструированию при использовании разных камер и самых разных вариантов установки. Доступны различные принадлежности, в том числе кронштейны для крепления камеры на стене или трубе, монтажный шкаф с разными вариантами электропитания, а также комплект для встраивания камеры в потолок.

Облачные сервисы

Камера поддерживает отправку JPEG в установленное время или по тревожным сигналам на четыре разные учетные записи. Эти учетные записи могут обращаться к FTP-серверам или облачному хранилищу. Также в эти учетные записи можно экспортировать видеоклипы и изображения в формате JPEG.

Чтобы всегда быть в курсе аномальных событий, можно настроить отправку уведомления по электронной почте или по SMS при возникновении тревожного сигнала.

Bosch Remote Portal

Подключенными устройствами Bosch можно управлять с помощью безопасной облачной инфраструктуры Bosch Remote Portal. Bosch Remote Portal позволяет:

- Выполнять начальную настройку подключенных устройств Bosch (онлайн или оффлайн).

- Обновлять прошивку одного или нескольких устройств.
- Управлять сертификатами.
- Следить за состоянием подключенных устройств Bosch.

Приложение Project Assistant

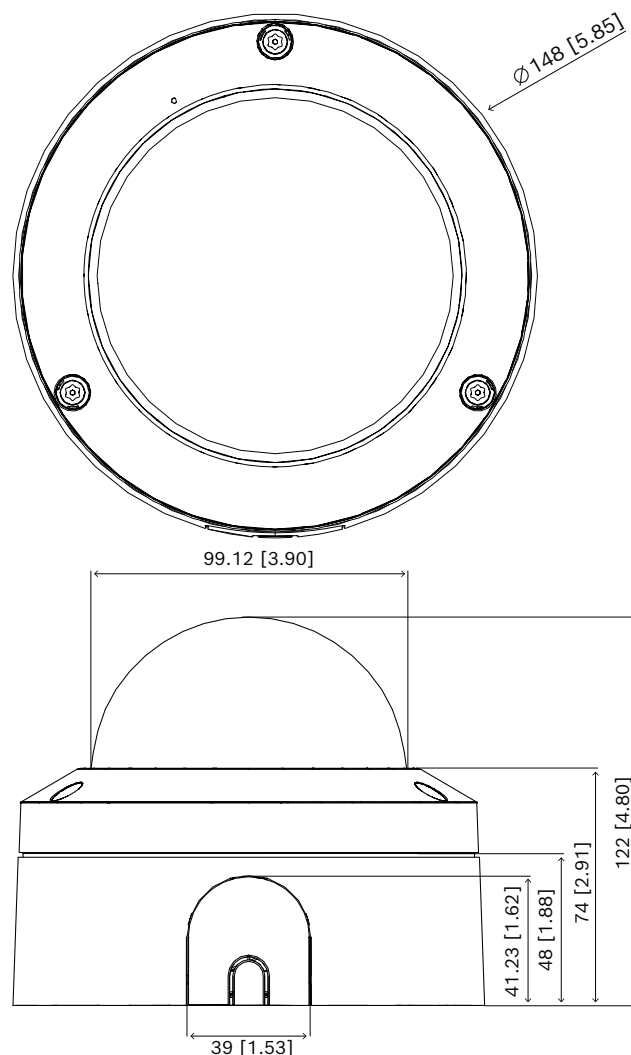
Так как камера оснащена портом USB-C для подключения USB-адаптера беспроводного интерфейса (продается отдельно: NCA-WLAN-EU, NCA-WLAN-NA), начальную конфигурацию камеры можно легко выполнить беспроводным образом. Произвести начальную настройку параметров, настроить зум и оптимально сфокусировать объектив под условия съемки — все это можно сделать с помощью приложения Bosch Project Assistant на мобильном устройстве. Просто подключите беспроводной USB-адаптер и перейдите к приложению Bosch Project Assistant, которое доступно для iOS, Windows и Android.

Нормативная информация

Стандарт	Тип
Излучение помех	EN 55032 (класс B) CFR 47 FCC, часть 15 (класс B) ICES-003 (класс B) VCCI CISPR 32 AS/NZS CISPR 32
Помехоустойчивость	EN 50121-4 EN 50130-4
Условия эксплуатации	EN 50130-5, класс II EN IEC 63000 RoHS EU, 2011/65/EU и 2015/863/EU WEEE EU, 2012/19/EU
Обеспечение безопасности	EN 62368-1 IEC 62368-1 UL 62368-1
Качество изображения	IEC 62676-5
Ударопрочность	EN 62262 (IK10): 2002
Степень защиты	EN 60529 (IP54)
Соответствие стандарту ONVIF	EN 50132-5-2, EN 62676-2
Знаки соответствия	CE, FCC, UL, WEEE, RCM, VCCI, UKCA, RoHS для Китая, BIS

Стандарт	Тип
Соответствие требованиям	Класс защиты NDAА
Регион	Примечание о соответствии стандартам/уровню качества
Великобритания	UKCA
США	UL CAP Cybersecurity Assurance Program
Global	IEC 62443 Industrial Cyber Security Capability
Европа	CE

Замечания по установке и настройке



Размеры в мм

Комплектация

Количество	Компонент
1	Камера FLEXIDOME indoor 5100i, 8 Мп

Количество	Компонент
1	Шестигранный ключ T-20 Security Torx
1	4-контактная колодка
1	Адаптерная пластина для кабелепровода (Ø 3/4 дюйма/ M25)
1	Адаптерная пластина для кабелепровода (Ø 1/2 дюйма/ M20)
1	Направляющий проводник RJ45
1	Монтажная пластина
1	Информация по обеспечению безопасности
1	Руководство по быстрой установке

Технические характеристики

Электрические характеристики

Входное напряжение (пост. ток)	Номинальное напряжение 48 В пост. тока
Потребляемая мощность PoE (Вт) (типичная — максимальная)	6.40 W – 7.70 W
Ввод PoE	PoE IEEE 802.3af Type 1, Class 3

Платформа

Платформа Common Product Platform	CPP14
-----------------------------------	-------

Датчик

Total sensor pixels	8 MP appr.
Тип матрицы	1/2.8 inch CMOS
Effective pixels (H x V px)	3864 x 2192

Чувствительность

Color (lx) (sensitivity measured according to IEC 62676 Part 5)	0.0650 lx
Monochrome (lx) (sensitivity measured according to IEC 62676 Part 5)	0.02 lx

Динамический диапазон

Широкий динамический диапазон (WDR) (дБ)	120 dB
Измерено согласно IEC 62676, часть 5 (дБ)	103 dB

Видеопотоки

Сжатие видеосигнала	H.264 (ISO/IEC 14496-10); M-JPEG; H.265/HEVC
Streaming	Несколько настраиваемых потоков с разрешением H.265; H.264 and M-JPEG; Настраиваемая частота кадров и пропускная способность; Bosch Intelligent Streaming
Задержка обработки изображения	<120 мс (при 8Мп30) (только внутренняя задержка камеры, достижимая при установке параметров, включая все улучшения изображения)
Структура группы изображений	IP; IBP; IBBP
Частота кадров (fps)	1 fps – 30 fps
Video signal-to-noise ratio (dB)	>55 dB

Разрешение видео

4K UHD	3840 × 2160
Вертикальный режим 4K UHD	2160 × 3840
6 Мп	3264 × 1840
Вертикальный режим 6 Мп	1840 × 3264
4 Мп	2688 × 1612
Вертикальный режим 4 Мп	1612 × 2688
2,8 Мп (4:3)	1920 × 1440
1080p HD	1920 × 1080
1,3 Мп	1536 × 864
1,3 Мп (5:4)	1280 × 1024
HD 720p	1280 × 720
SD 432p	768 × 432

Видеофункции

День / ночь	Авто (регулируемые точки переключения); Цветное; Одно-тонный
Функции камеры	Зеркальное изображение; Поворот на 90°; Поворот на 180°; Поворот на 270°, в том числе в вертикальном режиме; Компенсация

	фоновой засветки; Усиление резкости; Intelligent Defog; Счетчик пикселей; Насыщение; Яркость; Вывод водяных знаков; Надписи на экране; Местоположение; Электронная стабилизация изображения (на основе данных гироскопа)
Баланс белого (К)	2500 К – 10000 К
Режимы баланса белого	Базовый; Стандартное; Пары натрия; Ручной режим; Удержание; 3 автоматических режима
Режимы затвора	Automatic Electronic Shutter (AES); 1/25 min; 1/15,000 max; Затвор по умолчанию
Число масок конфиденциальных секторов	8
Режимы съемки с планировщиком	Несколько режимов по умолчанию

Анализ видеоданных

Тип анализа	Intelligent Video Analytics Pro Buildings
Триггеры тревог	Любой объект; Объект в поле; Пересечение линии; Вход/выход из поля; Праздношатание; Следование по маршруту; Счетчик; Загруженность; Изменение условий; Поиск сходства; Прекращение или начало движения объектов
Фильтры объекта	Длительность; Размер; Соотношение сторон; Направление; Цветное; Классы объектов
Классы объектов	Доступно по умолчанию: человек, транспортное средство Доступно с дополнительным пакетом IVA Pro: велосипед, мотоцикл, грузовик, автобус
Обнаружение звука	Обнаружение звука для активации тревожного сигнала
Поддерживаемые средства анализа	IVA Pro Perimeter (лицензия); IVA Pro Traffic (лицензия)

Оптика

Тип объектива	3,2–10,5 мм
F-число	1.6
Управление диафрагмой	P-диафрагма

ИК-коррекция	Да
День/ночь	Переключаемый ИК-фильтр
Управление зумом/фокусом	Моторизованная
Горизонтальный угол обзора	105°–31°
Вертикальный угол обзора	57°–18°

Входы и выходы

Линейный аудиовход	Макс. 0,6 В ср. квадр., 10 кОм (тип.)
Линейный аудиовыход	1,0 В ср. квадр. при 10 кОм (тип.)
Ethernet	Экранированный RJ45

Аудио

Аудиовход	Линейный вход; Вход на уровне микрофона
Аудиовыход	Линейный выход
Сжатие и частота выборки	G.711 8 kHz; L16 16 kHz; AAC-LC 80kbps 16 kHz; AAC-LC 48kbps 16 kHz
Отношение сигнал/шум (> заявленного значения) (дБ)	50 dB
Потоковое аудио	Полнодуплексный; Полудуплексный

Хранилище

Внутреннее хранилище	5-s-pre-alarm-recording
Разъем для карты памяти	Micro SDHC; Micro SDXC (для записи HD рекомендуется использовать карту памяти класса 6 или выше)
Емкость карты памяти (ГБ)	32 GB для Micro SDHC; 2 ТБ для Micro SDXC
Промышленные карты памяти	Большой срок службы и поддержка контроля состояния, обеспечивающая раннюю индикацию потребности в обслуживании (если поддерживается SD-картой)
Режим записи	Непрерывно (кольцевая); По расписанию; Тревожная; Событие

Безопасность данных

Шифровальный сопроцессор (TPM)	RSA 2048 bit; AES/CBC 256 bit; RSA 4096; ECDSA 256 бит
PKI	Сертификаты X.509
Сквозное шифрование	Полное сквозное при поддержке VMS
Шифрование	TLS 1.2; AES 256; AES 128; TLS 1.3
Шифрование локальных хранилищ	XTS-AES
Функция установления подлинности видеоизображения	MD5; SHA-1; SHA-256; Контрольная сумма
Защита микропрограммы	Микропрограмма с цифровой подписью, защищенная загрузка

Емкость

Количество подключений RJ45	1
-----------------------------	---

Подключение

Число портов USB	1 (USB 2.0 Type C, для подключения USB-адаптера беспроводного интерфейса для настройки и ввода в эксплуатацию (продается отдельно))
------------------	---

Сеть

Тип Ethernet	10/100BASE-T; Auto-sensing; Full / half duplex
--------------	--

Системная интеграция

Протоколы / стандарты	IPv4; IPv6; UDP; TCP; HTTP; HTTPS; RTP/RTCP; IGMP V2/V3; ICMP; ICMPv6; RTSP; FTP; ARP; DHCP; APIPA (Auto-IP, link local address); NTP (SNTP); SNMP (V1, MIBII); SNMP (V3, MIBII); 802.1x, EAP/TLS; DNS; DNSv6; DDNS (DynDNS.org, selfHOST.de, no-ip.com); SMTP; iSCSI; UPnP (SSDP); DiffServ (QoS); LLDP; SOAP; CHAP; Digest authentication
Соответствие стандартам	ONVIF Profile S; ONVIF Profile G; ONVIF Profile T; Auto-MDIX; ONVIF Profile M

Механические характеристики

3-осная регулировка (панорамирование/наклон/поворот)	355°/85°/350°
Размеры (Ø x В) (мм)	148 mm x 122 mm
Размеры (Ø x В) (дюймов)	5.83 in x 4.80 in
Вес (г)	920 g
Вес (фунтов)	2.03 lb
Цвет	Белый, черный
Цветовой код	RAL 9003 насыщенно-белый, RAL 9017 (черный)
Гироскоп	Да
Пузырчатый материал	Clear polycarbonate, прозрачный с защитным покрытием от царапин
Материал	Поликарбонат, с возможностью перекраски
Тип монтажа	Монтаж на поверхность (монтажная пластина входит в состав); 4-дюймовая квадратная распределительная коробка, одно- или двухместная монтажная коробка, 1/4-дюймовая резьба UNC 20
Кабелепровод	Кабелепровод NPT 3/4 дюйма (M25) и NPT 1/2 дюйма (M20) с боковым вводом

Условия окружающей среды

Рабочая температура (°C)	-20 °C – 50 °C для непрерывной работы
Рабочая температура (°F)	-4 °F – 122 °F для непрерывной работы
Температура холодного запуска (°C)	-20 °C
Температура холодного запуска (°F)	-4 °F
Температура хранения (°C)	-30 °C – 70 °C
Температура хранения (°F)	-22 °F – 158 °F
Относительная влажность при работе (без конденсации) (%)	5% – 93%
Рабочая относительная влажность, с конденсацией (%)	5% – 100%

Относительная влажность при хранении (%)	0% – 98%
Защита от ударов	IK10
Степень защиты (IP)	IP54
Использование	В помещении
Устойчивое развитие	Не содержит ПВХ
Страна происхождения	Таиланд

Информация для заказа

NDV-5704-A Фикс. куп. кам. 8MP HDR 3,2-10,5мм

Профессиональная фиксированная купольная IP-камера для наблюдения внутри помещений, 30 кадров/с, Н.264/Н.265 и IVA Pro Buildings, 8 Мп, IP54, IK10

Класс защиты NDAА

Номер заказа **NDV-5704-A | F.01U.394.454**

Дополнительное оборудование

NDА-5070-IC Комплект для монтажа в потолок

Монтажный комплект для установки в потолок для FLEXIDOME indoor 5100i, FLEXIDOME indoor 5100i IR, FLEXIDOME outdoor 5100i и FLEXIDOME outdoor 5100i IR

Номер заказа **NDА-5070-IC | F.01U.401.739**

NDА-5070-PLEN Компл. класса «пленум» в потолок, 148мм

Монтажный комплект для установки в потолок для FLEXIDOME indoor 5100i, FLEXIDOME indoor 5100i IR, FLEXIDOME outdoor 5100i и FLEXIDOME outdoor 5100i IR, класс «пленум»

Номер заказа **NDА-5070-PLEN | F.01U.399.151**

NDА-5070-LWMT Настенн. Г-кронштейн для FLEXIDOME 5100i

Г-образный кронштейн для установки на стену для камер FLEXIDOME indoor 5100i, FLEXIDOME indoor 5100i IR, FLEXIDOME outdoor 5100i, FLEXIDOME outdoor 5100i IR и FLEXIDOME IP 3000i IR

Номер заказа **NDА-5070-LWMT | F.01U.399.152**

NDА-5080-PIP Адапт. пластина для подвес. монт., 148мм

Адаптерная пластина для подвесного монтажа для камер FLEXIDOME indoor 5100i, FLEXIDOME indoor 5100i IR и FLEXIDOME panoramic 5100i IR

Номер заказа **NDА-5080-PIP | F.01U.389.607**

NDА-5070-PC Корп. с возм. покраск., FLEXIDOME 5100i, 4шт.

Корпус с возможностью покраски (4 шт.) для FLEXIDOME 5100i и FLEXIDOME 5100i IR

Номер заказа **NDА-5070-PC | F.01U.399.153**

NDА-5070-CBL Прозрачный купол для FLEXIDOME 5100i

Прозрачный сменный купол для FLEXIDOME indoor 5100i и FLEXIDOME outdoor 5100i

Номер заказа **NDА-5070-CBL | F.01U.399.145**

NDА-5070-TBL Тонированный купол для FLEXIDOME 5100i

Тонированный купол для FLEXIDOME indoor 5100i и FLEXIDOME outdoor 5100i

Номер заказа **NDА-5070-TBL | F.01U.399.144**

NDА-U-CBB Распр. коробка кабелепровод., 148мм

Наружная коробка для кабелепроводов, 148 мм, класс защиты IP66

Номер заказа **NDА-U-CBB | F.01U.394.006**

NDА-U-CMT Адаптер для углового монтажа

Универсальный кронштейн для установки на угол, белый

Номер заказа **NDА-U-CMT | F.01U.324.946**

NDА-U-PMAS Адаптер для монтажа на столб, маленький

Адаптер для установки на столб, маленький
Универсальный адаптер для установки на столб, белый цвет; маленький.

Номер заказа **NDА-U-PMAS | F.01U.324.943**

NDА-U-PMAL Адаптер для монтажа на столб, большой

Универсальный адаптер для монтажа на столб, белый; большой

Номер заказа **NDА-U-PMAL | F.01U.324.944**

NDА-U-PSMB Кронштейн, подв. монт. стена/потол. SMB

Корпус для монтажа на поверхность (SMB) для монтажа на стену или на трубу.

Номер заказа **NDА-U-PSMB | F.01U.324.942**

NDА-U-WMT Кронштейн для подв. монтажа на стену

Универсальный настенный кронштейн для купольных камер, белого цвета

Номер заказа **NDА-U-WMT | F.01U.324.939**

NDА-U-PMT Кронштейн для подв. монт. на трубу, 31см

Универсальный кронштейн для монтажа на трубу для купольных камер, 31 см, белого цвета

Номер заказа **NDА-U-PMT | F.01U.324.940**

NDА-U-PMTE Удлинительная труба для подв. монт. 50см

Удлинитель для универсального кронштейна для монтажа на трубу, 50 см, белого цвета

Номер заказа **NDА-U-PMTE | F.01U.324.941**

NDА-U-PMTG Кроншт., монтаж на подвес тр с расп кор

Универсальный кронштейн для монтажа на подвесную трубу, совместимый с распределительной коробкой только для фиксированных купольных камер, белый

Номер заказа **NDА-U-PMTG | F.01U.358.359**

NDА-U-PMTS Кронштейн для подв. монт. на трубу, 11см

Универсальный кронштейн для подвесного монтажа на трубу для купольных камер, 11 см, белого цвета

Номер заказа **NDА-U-PMTS | F.01U.385.046**

NDА-U-WMTG Подв. крон., монтаж на стену с расп кор

Универсальный кронштейн для монтажа на стену, совместимый с распределительной коробкой только для фиксированных купольных камер, белый

Номер заказа **NDА-U-WMTG | F.01U.358.358**

NPD-3001-WAP Портативный инструмент установки

Портативный беспроводной инструмент для установки камеры Bosch

Номер заказа **NPD-3001-WAP | F.01U.353.329**

NPD-5001-POE Инж-р, 15Вт, один порт, вход пер. тока

Инжектор питания по сети Ethernet (PoE) для использования с поддерживаемыми технологиями PoE камерами; 15,4 Вт, 1 порт

Вес: 200 г

Номер заказа **NPD-5001-POE | F.01U.305.288**

NPD-5004-POE Питание по сети Ethernet 15,4Вт, 4-порт.

Инжектор питания по сети Ethernet (PoE) для использования с поддерживаемыми технологиями PoE камерами; 15,4 Вт, 4 порта

Вес: 620 г

Номер заказа **NPD-5004-POE | F.01U.305.289**

MSD-064G IP-БЕЗОПАСНОСТЬ, КАРТА MICROSD, 64ГБ

Промышленная карта microSD 64 Гб с функцией мониторинга работоспособности

Номер заказа **MSD-064G | F.01U.394.680**

MSD-128G IP-БЕЗОПАСНОСТЬ, КАРТА MICROSD, 128ГБ

Карта microSD 128 Гб промышленного класса с функцией мониторинга работоспособности

Номер заказа **MSD-128G | F.01U.394.681**

MSD-256G IP-БЕЗОПАСНОСТЬ, КАРТА MICROSD, 256ГБ

Карта microSD 256 Гб промышленного класса с функцией мониторинга работоспособности

Номер заказа **MSD-256G | F.01U.394.682**

MNT-ICP-FDC Наб. крепл. в подв. потолок. для FLEXIDOME

Комплект для установки в подвесной потолок камер FLEXIDOME IP 2000/4000/5000/5100i/7000 (кроме серии RD) и панорамных камер серий 5000/7000

Номер заказа **MNT-ICP-FDC | F.01U.316.129**

NCA-WLAN-EU Адаптер для беспров. устан. EU

Беспроводной установочный адаптер для беспроводного ввода в эксплуатацию

Номер заказа **NCA-WLAN-EU | F.01U.405.793**

NCA-WLAN-NA Адаптер для беспров. устан. NA

Беспроводной установочный адаптер для беспроводного ввода в эксплуатацию для Северной Америки

Номер заказа **NCA-WLAN-NA | F.01U.405.794**

Дополнительное программное обеспечение**MVC-IVA-PER IVA Pro Perimeter**

Программное обеспечение для анализа видеоданных для самых важных задач охраны периметра.

Номер заказа **MVC-IVA-PER | F.01U.409.537**

Представительство:

Europe, Middle East, Africa:
Bosch Security Systems B.V.
P.O. Box 80002
5600 JB Eindhoven, The Netherlands
Phone: + 31 40 2577 284
www.boschsecurity.com/xc/en/contact/
www.boschsecurity.com

Germany:
Bosch Sicherheitssysteme GmbH
Robert-Bosch-Ring 5
85630 Grasbrunn
Tel.: +49 (0)89 6290 0
Fax: +49 (0)89 6290 1020
de.securitysystems@bosch.com
www.boschsecurity.com

MVC-IVA-TRA IVA Pro Traffic

Программное обеспечение для анализа видеоданных на основе нейронных сетей для мониторинга дорожного движения и автоматического обнаружения инцидентов.

Номер заказа **MVC-IVA-TRA | F.01U.409.538**
