

## NDV-5702-A Фикс. куп. кам. 2MP HDR 3,2-10,5мм FLEXIDOME indoor 5100i



- ▶ Разрешение 1080p60 обеспечивает изображения с высокой детализацией
- ▶ Технология starlight обеспечивает отличные показатели в условиях слабого освещения
- ▶ IVA Pro обеспечивает надежное обнаружение людей и транспортных средств на основе технологии глубокого обучения в разных условиях: от зон с отсутствием движения до мест скопления людей и транспорта
- ▶ Расширенный динамический диапазон для отображений мельчайших деталей как в освещенных, так и в темных зонах сцены

Это универсальная профессиональная камера для наблюдения в помещениях. Она оснащена технологией Starlight и обеспечивает исключительное качество изображения, а также широкий динамический диапазон с разрешением HD 1080p для изображений с высокой детализацией в условиях строгих требований к системам безопасности и сетевого видеонаблюдения. Встроенные функции Intelligent Video Analytics Pro (IVA Pro) дают возможность еще полнее понимать происходящее и активируют соответствующие сигналы тревоги.

Камера с матрицей 1/2,8 дюйма и технологией HDR с разрешением HD 1080p обеспечивает высокую эффективность в условиях очень слабого освещения.

В модульной конструкции камеры используется механизм нажатия и поворота монтажной пластины или основания. Таким образом, камера не требует дополнительного оборудования для быстрого монтажа и подходит для различных вариантов установки.

### Функции

#### Высокоэффективное кодирование видеосигнала H.265

Камера создана на основе эффективной и мощной платформы кодирования H.264 и H.265/HEVC.

Камера способна передавать видео высокого качества и высокого разрешения с минимальной нагрузкой на сеть.

Благодаря вдвое большей эффективности кодирования формат H.265 стал новым стандартом сжатия для систем IP-видеонаблюдения.

#### Intelligent Video Analytics Pro (IVA Pro)

Камера поставляется с предустановленным пакетом IVA Pro Buildings Pack, который обеспечивает надежное обнаружение людей и транспортных средств на основе технологии глубокого обучения в разных условиях: от зон с отсутствием движения до мест скопления людей и транспорта. Система чрезвычайно устойчива к ложным срабатываниям в сложных условиях окружающей среды (дождь, ветер (движение деревьев), снег, град, отражения воды, тени), а также надежно обнаруживает, отслеживает и классифицирует объекты. Интеллектуальные правила срабатывания тревожных сигналов и счетчиков обеспечивают оповещение при активации predefined тревожных сигналов, а также позволяют выполнять высокоэффективный поиск в архиве записей. Настройка максимально упрощена благодаря отсутствию необходимости в калибровке. Также можно получить лицензию на пакеты IVA Pro Perimeter Pack или IVA Pro Traffic Pack для оптимизации аналитики в камерах для конкретных случаев использования на предприятии.

### Двунаправленная аудиосвязь

Камера оснащена линейным аудиовходом и линейным аудиовыходом, что обеспечивает двунаправленную аудиосвязь и дает оператору возможность общаться с посетителями и нарушителями. Функция обнаружения звука с использованием внешнего микрофона может автоматически подавать сигналы тревоги, позволяя сотрудникам службы безопасности быстрее реагировать и упреждать нежелательные события.

### Зона обзора в соответствии с DORI

DORI (обнаружение, наблюдение, распознавание, идентификация) — это система, определенная стандартом EN-62676-4, которая служит для определения способности человека различать людей или объекты в пределах зоны обзора при просмотре видео. Ниже приведена максимальная дальность, на которой та или иная комбинация камеры и объектива может отвечать этим критериям:

#### Камера 2 Мп с объективом 3,2–10,5 мм\*

DORI	Разрешение DORI	Расстояние 10,5 мм/3,2 мм	Ширина по горизонтали
Обнаружение	25 пикселей/м	31 м/138 м	77 м
Наблюдение	63 пикселя/м	12 м/55 м	30 м
Распознавание	125 пикселей/м	6 м/28 м	15 м
Идентификация	250 пикселей/м	3 м/14 м	8 м

\*Численные данные в этой таблице не отражают расстояния IVA. Значения расстояний IVA можно получить с помощью калькулятора объективов или инструмента проектирования IP-системы видеонаблюдения Bosch.

### Режимы съемки

Предусмотрено несколько настраиваемых режимов с оптимальными значениями параметров для разных целей применения. Одним нажатием можно выбрать полный набор оптимально настроенных параметров изображения в соответствии с условиями съемки. Можно выбрать соответствующий режим для тех или иных условий видеонаблюдения (освещение натриевыми лампами, быстро движущиеся объекты, слабое освещение и т. п.).

### Защита от дождя, пыли и несанкционированного доступа + надежная работа в широком диапазоне температур

Камера пригодна для использования внутри помещений. Камера может работать в широком диапазоне температур окружающей среды: от –20 до +50 °С.

Прочная конструкция, соответствующая стандартам IP54 и IK10, надежно защищает камеру от дождя и пыли, а также от действий вандалов и попыток несанкционированного доступа.

### Простая установка

В соответствии с принципами конструирования Bosch механическая конструкция оснащена монтажной коробкой для простой установки камеры и поддерживает удобную и аккуратную укладку кабелей.

Камера может питаться по технологии Power-over-Ethernet (питание по кабелю передачи данных). При такой конфигурации для просмотра видео, подачи питания и управления камерой требуется подключить только один кабель. Использование PoE облегчает и удешевляет установку, так как для работы камеры не требуется местный источник питания.

Для исключения возможных проблем с подключением камера поддерживает технологию Auto-MDIX, которая позволяет автоматически определять, каким кабелем подключена камера: прямым или перекрестным.

### Безопасность данных

Мы предприняли специальные меры, чтобы обеспечить наивысшую безопасность доступа к устройству и переноса данных. Трехуровневая защита паролем и рекомендации по безопасности позволяют гибко настраивать доступ к устройству. Доступ через веб-браузер можно защитить с помощью протокола HTTPS, а безопасность обновления прошивки достигается за счет процедуры защищенной загрузки с проверкой подлинности. Функция доверенного платформенного модуля (TPM) на базе встроенного в камеру аппаратного сопроцессора Secure Element (SE) гарантирует максимально высокие уровни защиты данных и конфиденциальности. Поддержка инфраструктуры открытых ключей (PKI) обеспечивает надежную защиту от атак злоумышленников. В будущих выпусках обновлений микропрограммного обеспечения также будут поддерживаться ключи шифрования RSA длиной до 4096 бит, что обеспечит безопасность данных до 2030 года и далее. Также будет добавлена сетевая проверка подлинности по стандарту 802.1x с использованием протоколов EAP/TLS. Усовершенствованная обработка сертификатов обеспечивает следующие преимущества:

- Заранее установленный сертификат устройства производства Bosch

- При необходимости автоматически создаются уникальные самозаверяющие сертификаты
- Для проверки подлинности используются серверные и клиентские сертификаты
- Использование клиентских сертификатов для подтверждения подлинности
- Сертификаты с зашифрованными закрытыми ключами

#### **Запись «на лету»**

До 2 Тбайт видеоданных может быть записано локально на карту памяти, вставленную в гнездо. Запись инициируется по тревоге. До возникновения тревоги видеоданные записываются в оперативную память, что снижает нагрузку на полосу пропускания сети, связанную с записью, и продлевает срок службы карты памяти.

Камера поддерживает расширенную запись и предоставляет самое надежное решение хранения благодаря сочетанию следующих функций:

- Поддержка SD-карт промышленного класса для продолжительного срока службы
- Мониторинг работоспособности SD-карт промышленного класса для своевременного определения необходимости в обслуживании

#### **Расширенный динамический диапазон (HDR)**

Камера имеет расширенный динамический диапазон. Он основан на многократной экспозиции одной сцены, что позволяет фиксировать больше деталей изображения, включая ярко освещенные и затемненные участки. В результате можно с легкостью различить объекты и детали, например лица с яркой фоновой засветкой.

Для измерения фактического динамического диапазона камеры используется метод анализа на основе функции фотоэлектрического преобразования (OECF) в соответствии с IEC 62676, часть 5. Этот метод используется для получения стандартизированных замеров, которые затем можно использовать для сравнения различных камер.

#### **Автоматический поворот изображения**

Встроенный гироскоп/акселерометр автоматически корректирует ориентацию изображения, используя шаги в 90°, если камера установлена под прямым углом или перевернутом положении. Выдаваемое матрицей изображение также можно вручную поворачивать, используя шаг в 90°.

Для оптимальной детализации изображения в длинных коридорах без ухудшения разрешения устанавливайте камеру под прямым углом. Изображение будет отображаться на вашем мониторе в прямом положении и с полным разрешением.

#### **Системная интеграция и соответствие стандарту ONVIF**

Камера соответствует требованиям OnVIF Profile S, ONVIF Profile G и ONVIF Profile T. Для конфигурации H.265 камера поддерживает Media Service 2 в

рамках Profile T стандарта ONVIF. Соответствие данным стандартам обеспечивает взаимодействие между сетевыми видеоприборами независимо от производителя. Сторонние интеграторы могут легко получить доступ к набору внутренних функций камеры для ее интеграции в крупные проекты. Дополнительные сведения см. на веб-сайте программы Bosch Integration Partner Program (IPP) ([ipp.boschsecurity.com](http://ipp.boschsecurity.com)).

#### **Модульные аксессуары**

Предлагается полный ассортимент модульных аксессуаров, что обеспечивает унифицированный подход к конструированию при использовании разных камер и самых разных вариантов установки. Доступны различные принадлежности, в том числе кронштейны для крепления камеры на стене или трубе, монтажный шкаф с разными вариантами электропитания и возможностью подключения по волоконно-оптическому интерфейсу, а также комплект для встраивания камеры в потолок.

#### **Облачные сервисы**

Камера поддерживает отправку JPEG в установленное время или по тревожным сигналам на четыре разные учетные записи. Эти учетные записи могут обращаться к FTP-серверам или облачному хранилищу. Также в эти учетные записи можно экспортировать видеоклипы и изображения в формате JPEG.

Чтобы всегда быть в курсе аномальных событий, можно настроить отправку уведомления по электронной почте или по SMS при возникновении тревожного сигнала.

#### **Bosch Remote Portal**

Подключенными устройствами Bosch можно управлять с помощью безопасной облачной инфраструктуры Bosch Remote Portal. Bosch Remote Portal позволяет:

- Выполнять начальную настройку подключенных устройств Bosch (онлайн или офлайн).
- Обновлять прошивку одного или нескольких устройств.
- Управлять сертификатами.
- Следить за состоянием подключенных устройств Bosch.

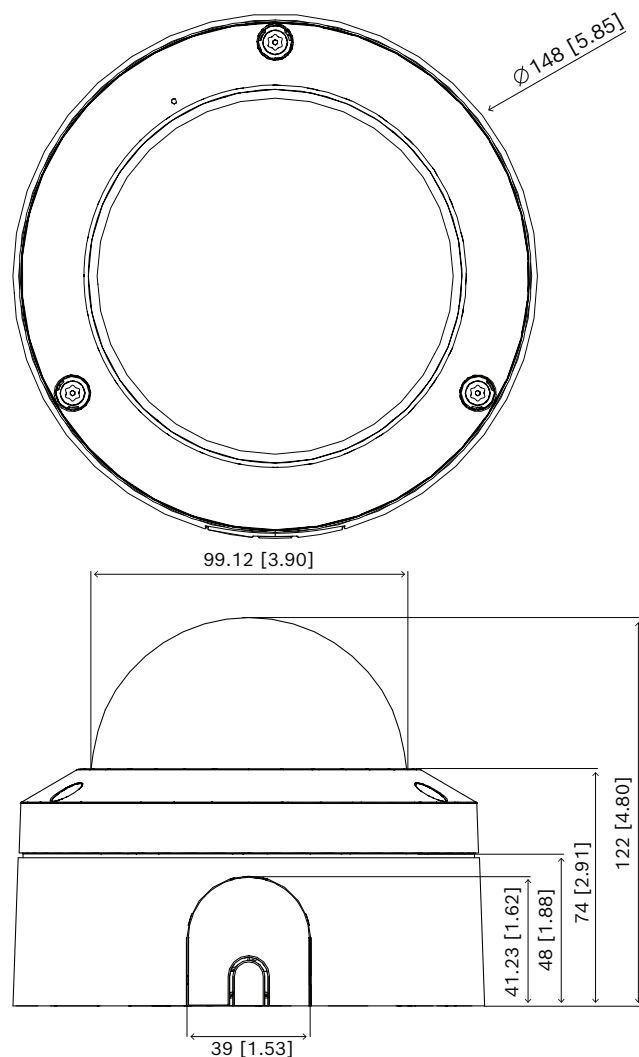
#### **Приложение Project Assistant**

Так как камера оснащена портом USB-C для подключения USB-адаптера беспроводного интерфейса (продается отдельно, будет доступен в первом квартале 2023 г.), начальную конфигурацию камеры можно легко выполнить беспроводным образом. Произвести начальную настройку параметров, настроить зум и оптимально сфокусировать объектив под условия съемки — все это можно сделать с помощью приложения Bosch Project Assistant на мобильном устройстве. Просто подключите беспроводной USB-адаптер и перейдите к приложению Bosch Project Assistant, которое доступно для iOS, Windows и Android.

### Нормативная информация

Стандарт	Тип
Излучение помех	EN 55032 (класс B) CFR 47 FCC, часть 15 (класс B) ICES-003 (класс B) VCCI CISPR 32 AS/NZS CISPR 32
Помехоустойчивость	EN 50121-4 EN 50130-4
Условия эксплуатации	EN 50130-5, класс II EN IEC 63000 RoHS EU, 2011/65/EU и 2015/863/EU WEEE EU, 2012/19/EU
Обеспечение безопасности	EN 62368-1 IEC 62368-1 UL 62368-1
Качество изображения	IEC 62676-5
Ударопрочность	EN 62262 (IK10): 2002
Степень защиты	EN 60529 (IP54)
Соответствие стандарту ONVIF	EN 50132-5-2, EN 62676-2
Знаки соответствия	CE, FCC, UL, WEEE, RCM, VCCI, UKCA, RoHS для Китая, BIS
Соответствие требованиям	Класс защиты NDAA

### Замечания по установке и настройке



Размеры в мм

### Комплектация

Количество	Компонент
1	Камера FLEXIDOME indoor 5100i, 2 Мп
1	Шестигранный ключ T-20 Security Torx
1	4-контактная колодка
1	Адаптерная пластина для кабелепровода (Ø 3/4 дюйма/ M25)
1	Адаптерная пластина для кабелепровода (Ø 1/2 дюйма/ M20)
1	Направляющий проводник RJ45
1	Монтажная пластина
1	Информация по обеспечению безопасности

Количество	Компонент
1	Руководство по быстрой установке

## Технические характеристики

### Электрические характеристики

Входное напряжение (пост. ток)	Номинальное напряжение 48 В пост. тока
Потребляемая мощность PoE (Вт) (типовая — максимальная)	4.8 W – 6 W
Ввод PoE	PoE IEEE 802.3af Type 1, Class 3

### Датчик

Общее количество пикселей сенсора (МП)	2 MP
Тип матрицы	1/2.8 inch CMOS
Эффективные пиксели (Г x В) (пикс.)	1920 px x 1080 px

### Оптика

Тип объектива	3,2–10,5 мм
F-число	1.6
Управление диафрагмой	F-диафрагма
ИК-коррекция	Да
День/ночь	Переключаемый ИК-фильтр
Управление зумом/фокусом	Моторизованная
Угол обзора при широкоугольном объективе (°)	57° – 105°
Угол обзора при телеобъективе (°)	18° – 31°

### Видеофункции

День / ночь	Авто (регулируемые точки переключения); Цветное; Однотонный
Функции камеры	Зеркальное изображение; Поворот на 90°; Поворот на 180°; Переворот изображения; Геолокация; Поворот на 270°, в том числе в вертикальном режиме; Компенсация фоновой засветки; Усиление резкости; Счетчик пикселей; Насыщение; Яркость; Вывод водяных знаков; Надписи на экране; Местоположение;

	Электронная стабилизация изображения (на основе данных гироскопа)
Баланс белого (К)	2500 К – 10000 К
Режимы баланса белого	Базовый; Стандартное; Пары натрия; Ручной режим; Удержание; 3 автоматических режима
Режимы затвора	Automatic Electronic Shutter (AES); 1/25 min; 1/15.000 max; Затвор по умолчанию
Число масок конфиденциальных секторов	8
Режимы съемки с планировщиком	Несколько режимов по умолчанию
Мин. освещенность в цветном режиме (лк) (чувствительность измерена по IEC 62676, часть 5)	0.0210 lx
Мин. освещенность в монохромном режиме (лк) (чувствительность измерена по IEC 62676, часть 5)	0.0040 lx
Широкий динамический диапазон (WDR) (дБ)	144 dB
Измерено согласно IEC 62676, часть 5 (дБ)	105 dB

### Видеопотоки

Сжатие видеосигнала	H.264 (ISO/IEC 14496-10); M-JPEG; H.265/HEVC
Количество выходных потоков кодера	Несколько настраиваемых потоков с разрешением H.265; Настраиваемая частота кадров и пропускная способность; Область интереса (ROI)
Задержка обработки изображения	120–340 мс
Структура группы изображений	IP; IBP; IBBP
Частота кадров (fps)	1 fps – 60 fps
Отношение "сигнал/шум" для видеопотока (дБ)	>55 dB
Разрешение	1920 x 1080; 1280 x 720; 768 x 432; 640 x 480; 1536 x 864; 720 x 480

**Анализ видеоданных**

Тип анализа	Intelligent Video Analytics Pro Buildings Pack
Триггеры тревог	Любой объект; Объект в поле; Пересечение линии; Вход/выход из поля; Праздношатание; Следование по маршруту; Счетчик; Загруженность; Изменение условий; Поиск сходства; Прекращение или начало движения объектов
Фильтры объекта	Длительность; Размер; Соотношение сторон; Направление; Цветное; Классы объектов (2)
Классы объектов	Человек; транспортное средство
Обнаружение звука	Обнаружение звука для активации аварийного оповещения
Поддерживаемые средства анализа	IVA Pro Perimeter Pack (лицензия); IVA Pro Traffic Pack (лицензия)

**Входы и выходы**

Линейный аудиовход	Макс. 0,6 В ср. квадр., 10 кОм (типов.)
Линейный аудиовыход	1,0 В ср. квадр. при 10 кОм (типов.)
Ethernet	Экранированный RJ45

**Емкость**

Количество подключений RJ45	1
-----------------------------	---

**Подключение**

Число портов USB	1 (USB 2.0 Type C, для подключения USB-адаптера беспроводного интерфейса для настройки и ввода в эксплуатацию (продается отдельно))
------------------	---

**Аудио**

Аудиовход	Линейный вход
Аудиовыход	Линейный выход
Сжатие и частота выборки	G.711 8 kHz; L16 16 kHz; AAC-LC 80kbps 16 kHz; AAC-LC 48kbps 16 kHz

Отношение сигнал/шум (> заявленного значения) (дБ)	50 dB
Потоковое аудио	Полнодуплексный; Полудуплексный

**Хранилище**

Внутреннее ОЗУ	5 с записи до сигнала тревоги
Разъем для карты памяти	Micro SDHC; Micro SDXC (для записи HD рекомендуется использовать карту памяти класса 6 или выше)
Емкость карты памяти (ГБ)	32 GB для Micro SDHC; 2 ТБ для Micro SDXC
Промышленные карты памяти	Большой срок службы и поддержка контроля состояния, обеспечивающая раннюю индикацию потребности в обслуживании (если поддерживается SD-картой)
Режим записи	Непрерывно (кольцевая); По расписанию; Тревожная; Событие

**Безопасность данных**

Шифровальный сопроцессор (TPM)	RSA 2048 bit; AES/CBC 256 bit; RSA 4096; ECDSA 256 бит
PKI	Сертификаты X.509
Сквозное шифрование	Полное сквозное при поддержке VMS
Шифрование	TLS 1.2; AES 256; AES 128; TLS 1.3
Шифрование локальных хранилищ	XTS-AES
Функция установления подлинности видеоизображения	MD5; SHA-1; SHA-256; Контрольная сумма
Защита микропрограммы	Микропрограмма с цифровой подписью, защищенная загрузка

**Микропрограмма**

Платформа Common Product Platform	CPP14
-----------------------------------	-------

**Сеть**

Тип Ethernet	10/100BASE-T; Auto-sensing; Full / half duplex
--------------	--



**Системная интеграция**

Протоколы / стандарты	IPv4; IPv6; UDP; TCP; HTTP; HTTPS; RTP/RTCP; IGMP V2/V3; ICMP; ICMPv6; RTSP; FTP; ARP; DHCP; APIPA (Auto-IP, link local address); NTP (SNTP); SNMP (V1, MIBII); SNMP (V3, MIBII); 802.1x, EAP/TLS; DNS; DNSv6; DDNS (DynDNS.org, selfHOST.de, no-ip.com); SMTP; iSCSI; UPnP (SSDP); DiffServ (QoS); LLDP; SOAP; CHAP; Digest authentication
Соответствие стандартам	ONVIF Profile S; ONVIF Profile G; ONVIF Profile T; Auto-MDIX; ONVIF Profile M

**Механические характеристики**

3-осная регулировка (панорамирование/наклон/поворот)	355°/85°/350°
Габариты (Ø x В) (мм)	148 mm x 122 mm
Габариты (Ø x В) (дюймов)	5.83 in x 4.8 in
Вес (г)	920 g
Вес (фунтов)	2.03 lb
Цвет	Белый, черный
Цветовой код	RAL 9003 насыщенно-белый, RAL 9017 (черный)
Гироскоп	Да
Пузырчатый материал	Поликарбонат, прозрачный с защитным покрытием от царапин
Материал	Поликарбонат, с возможностью перекраски
Тип монтажа	Монтаж на поверхность (монтажная пластина входит в состав); 4-дюймовая квадратная распределительная коробка, одно- или двухместная монтажная коробка, 1/4-дюймовая резьба UNC 20
Кабелепровод	Кабелепровод NPT 3/4 дюйма (M25) и NPT 1/2 дюйма (M20) с боковым вводом

**Условия окружающей среды**

Рабочая температура (°C)	-20 °C – 50 °C для непрерывной работы
Рабочая температура (°F)	-4 °F – 122 °F для непрерывной работы
Температура холодного запуска (°C)	-20 °C
Температура холодного запуска (°F)	-4 °F
Температура хранения (°C)	-30 °C – 70 °C
Температура хранения (°F)	-22 °F – 158 °F
Относительная влажность при работе (без конденсации) (%)	5% – 93%
Рабочая относительная влажность, с конденсацией (%)	5% – 100%
Относительная влажность при хранении (%)	0% – 98%
Защита от ударов (EN 50102)	IK10
Степень защиты (IP)	IP54
Использование	В помещении
Устойчивое развитие	Не содержит ПВХ
Страна происхождения	Таиланд

**Информация для заказа**

**NDV-5702-A Фикс. куп. кам. 2MP HDR 3,2-10,5мм**  
 Профессиональная фиксированная купольная IP-камера для наблюдения внутри помещений, 60 кадров/с, H.264/H.265 и IVA Pro Buildings Pack, 2 Мп, IP54, IK10  
 Класс защиты NDAА  
 Номер заказа **NDV-5702-A | F.01U.394.427**

**Дополнительное оборудование**

**NDA-5070-IC Комплект для монтажа в потолок**  
 Монтажный комплект для установки в потолок для FLEXIDOME indoor 5100i, FLEXIDOME indoor 5100i IR, FLEXIDOME outdoor 5100i и FLEXIDOME outdoor 5100i IR  
 Номер заказа **NDA-5070-IC | F.01U.401.739**

**NDA-5070-PLEN Компл. класса «пленум» в потолок, 148мм**

Монтажный комплект для установки в потолок для FLEXIDOME indoor 5100i, FLEXIDOME indoor 5100i IR, FLEXIDOME outdoor 5100i и FLEXIDOME outdoor 5100i IR, класс «пленум»  
 Номер заказа **NDA-5070-PLEN | F.01U.399.151**

**NDA-5070-LWMT Настенн. Г-кронштейн для FLEXIDOME 5100i**

Г-образный кронштейн для установки на стену для камер FLEXIDOME indoor 5100i, FLEXIDOME indoor 5100i IR, FLEXIDOME outdoor 5100i, FLEXIDOME outdoor 5100i IR и FLEXIDOME IP 3000i IR  
Номер заказа **NDA-5070-LWMT | F.01U.399.152**

**NDA-5080-PIP Адапт. пластина для подвес. монт., 148мм**

Адаптерная пластина для подвесного монтажа для камер FLEXIDOME indoor 5100i, FLEXIDOME indoor 5100i IR и FLEXIDOME panoramic 5100i IR  
Номер заказа **NDA-5080-PIP | F.01U.389.607**

**NDA-5070-PC Корп. с возм. покрас., FLEXIDOME 5100i, 4шт.**

Корпус с возможностью покраски (4 шт.) для FLEXIDOME 5100i и FLEXIDOME 5100i IR  
Номер заказа **NDA-5070-PC | F.01U.399.153**

**NDA-5070-CBL Прозрачный купол для FLEXIDOME 5100i**

Прозрачный сменный купол для FLEXIDOME indoor 5100i и FLEXIDOME outdoor 5100i  
Номер заказа **NDA-5070-CBL | F.01U.399.145**

**NDA-5070-TBL Тонированный купол для FLEXIDOME 5100i**

Тонированный купол для FLEXIDOME indoor 5100i и FLEXIDOME outdoor 5100i  
Номер заказа **NDA-5070-TBL | F.01U.399.144**

**NDA-MCSMB-03M Кабель SMB — BNC, 0,3м**  
Аналоговый кабель 0,3 м для подключения к коаксиальному кабелю, SMB (гнездо) – BNC (гнездо).  
Номер заказа **NDA-MCSMB-03M | F.01U.399.128**

**NDA-MCSMB-30M Кабель SMB — BNC, 3,0м**  
Аналоговый кабель 3 м для подключения к коаксиальному кабелю, SMB (гнездо) – BNC (гнездо)  
Номер заказа **NDA-MCSMB-30M | F.01U.399.126**

**NDA-U-CBB Распр. коробка кабелепров., 148мм**  
Наружная коробка для кабелепроводов, 148 мм, класс защиты IP66  
Номер заказа **NDA-U-CBB | F.01U.394.006**

**NDA-U-CMT Адаптер для углового монтажа**  
Универсальный кронштейн для установки на угол, белый  
Номер заказа **NDA-U-CMT | F.01U.324.946**

**NDA-U-PMAS Адаптер для монтажа на столб, маленький**  
Адаптер для установки на столб, маленький  
Универсальный адаптер для установки на столб, белый цвет; маленький.  
Номер заказа **NDA-U-PMAS | F.01U.324.943**

**NDA-U-PMAL Адаптер для монтажа на столб, большой**  
Универсальный адаптер для монтажа на столб, белый; большой  
Номер заказа **NDA-U-PMAL | F.01U.324.944**

**NDA-U-PSMB Кронштейн, подв. монт. стена/потол. SMB**  
Корпус для монтажа на поверхность (SMB) для монтажа на стену или на трубу.  
Номер заказа **NDA-U-PSMB | F.01U.324.942**

**NDA-U-WMT Кронштейн для подв. монтажа на стену**  
Универсальный настенный кронштейн для купольных камер, белого цвета  
Номер заказа **NDA-U-WMT | F.01U.324.939**

**NDA-U-PMT Кронштейн для подв. монт. на трубу, 31см**  
Универсальный кронштейн для монтажа на трубу для купольных камер, 31 см, белого цвета  
Номер заказа **NDA-U-PMT | F.01U.324.940**

**NDA-U-PMTE Удлинительная труба для подв. монт. 50см**  
Удлинитель для универсального кронштейна для монтажа на трубу, 50 см, белого цвета  
Номер заказа **NDA-U-PMTE | F.01U.324.941**

**NDA-U-PMTG Кроншт., монтаж на подвес тр с распр кор**  
Универсальный кронштейн для монтажа на подвесную трубу, совместимый с распределительной коробкой только для фиксированных купольных камер, белый  
Номер заказа **NDA-U-PMTG | F.01U.358.359**

**NDA-U-PMTS Кронштейн для подв. монт. на трубу, 11см**  
Универсальный кронштейн для подвесного монтажа на трубу для купольных камер, 11 см, белого цвета  
Номер заказа **NDA-U-PMTS | F.01U.385.046**

**NDA-U-WMTG Подв. крон., монтаж на стену с распр кор**  
Универсальный кронштейн для монтажа на стену, совместимый с распределительной коробкой только для фиксированных купольных камер, белый  
Номер заказа **NDA-U-WMTG | F.01U.358.358**

**NPD-3001-WAP Портативный инструмент установки**  
Портативный беспроводной инструмент для установки камеры Bosch  
Номер заказа **NPD-3001-WAP | F.01U.353.329**

**NPD-5001-POE Инж-р, 15Вт, один порт, вход пер. тока**  
Инжектор питания по сети Ethernet (PoE) для использования с поддерживающими технологию PoE камерами; 15,4 Вт, 1 порт  
Вес: 200 г  
Номер заказа **NPD-5001-POE | F.01U.305.288**

**NPD-5004-POE Питание по сети Ethernet 15,4Вт, 4-порт.**  
Инжектор питания по сети Ethernet (PoE) для использования с поддерживающими технологию PoE камерами; 15,4 Вт, 4 порта  
Вес: 620 г  
Номер заказа **NPD-5004-POE | F.01U.305.289**

**MSD-064G IP-БЕЗОПАСНОСТЬ, КАРТА MICROSD, 64ГБ**  
Промышленная карта microSD 64 ГБ с функцией мониторинга работоспособности  
Номер заказа **MSD-064G | F.01U.394.680**

**MSD-128G IP-БЕЗОПАСНОСТЬ, КАРТА MICROSD, 128ГБ**  
Карта microSD 128 ГБ промышленного класса с функцией мониторинга работоспособности  
Номер заказа **MSD-128G | F.01U.394.681**



**MSD-256G IP-БЕЗОПАСНОСТЬ, КАРТА MICROSD,  
256ГБ**

Карта microSD 256 ГБ промышленного класса с функцией мониторинга работоспособности  
Номер заказа **MSD-256G | F.01U.394.682**

---

**MNT-ICP-FDC Наб. крепл. в подв. потолок для  
FLEXIDOME**

Комплект для установки в подвесной потолок камер FLEXIDOME IP 2000/4000/5000/5100i/7000 (кроме серии RD) и панорамных камер серий 5000/7000  
Номер заказа **MNT-ICP-FDC | F.01U.316.129**

---

**Дополнительное программное обеспечение****MVC-IVA-PER Набор IVA Pro Perimeter**

Программное обеспечение для анализа видеоданных для самых важных задач защиты периметра.  
Номер заказа **MVC-IVA-PER | F.01U.409.537**

---

**MVC-IVA-TRA Набор IVA Pro Traffic**

Программное обеспечение для анализа видеоданных на основе нейронных сетей для мониторинга дорожного движения и автоматического обнаружения инцидентов.  
Номер заказа **MVC-IVA-TRA | F.01U.409.538**

---

**Представительство:**

**Europe, Middle East, Africa:**  
Bosch Security Systems B.V.  
P.O. Box 80002  
5600 JB Eindhoven, The Netherlands  
Phone: + 31 40 2577 284  
[www.boschsecurity.com/xc/en/contact/](http://www.boschsecurity.com/xc/en/contact/)  
[www.boschsecurity.com](http://www.boschsecurity.com)

**Germany:**  
Bosch Sicherheitssysteme GmbH  
Robert-Bosch-Ring 5  
85630 Grasbrunn  
Tel.: +49 (0)89 6290 0  
Fax: +49 (0)89 6290 1020  
[de.securitysystems@bosch.com](mailto:de.securitysystems@bosch.com)  
[www.boschsecurity.com](http://www.boschsecurity.com)