

NDV-5702-A Stałopoz. kop. 2MP HDR 3.2–10.5mm FLEXIDOME indoor 5100i



- ▶ Kamera 1080p60 umożliwiającą uzyskanie obrazów o wysokim stopniu szczegółowości
- ▶ Technologia Starlight zapewniająca znakomitą wydajność przy słabym oświetleniu
- ▶ IVA Pro zapewnia niezawodne, bazujące na głębokim uczeniu wykrywanie osób i pojazdów w różnych scenach począwszy od stref sterylnych po uczęszczane i zatłoczone
- ▶ Duży zakres dynamiczny pozwala dostrzec wszystkie szczegóły zarówno w jasnych, jak i ciemnych obszarach sceny

To wszechstronna, profesjonalna kamera do monitoringu pomieszczeń. Kamera zapewnia wyjątkową jakość obrazu, wysoką wydajność funkcji starlight i duży zakres dynamiki przy rozdzielczości HD 1080p, co pozwala uzyskać szczegółowy obraz oraz spełnia wysokie wymagania systemów dozoru. Wbudowane funkcje Intelligent Video Analytics Pro (IVA Pro) rozszerzają pełny obraz sytuacji i wyzwalają odpowiednie alarmy.

Kamera jest dostarczana z przetwornikami 1/2,8" i technologią HDR o rozdzielczości HD 1080p, która zapewnia wysoką wydajność nawet w najbardziej zaciemnionych warunkach oświetleniowych. Modułowa konstrukcja opiera się na mechanizmie „obróć i kliknij” na płycie lub podstawie montażowej, który nie wymaga użycia osprzętu do szybkiego zamocowania kamery do obudowy, a także jest kompatybilny z różnymi opcjami montażu.

Funkcje

H.265 wydajne kodowanie wideo

Kamera została opracowana w oparciu o najbardziej wydajną platformę kodowania obrazu H.264i H.265/HEVC.

Kamera jest w stanie dostarczyć wysokiej jakości obraz o wysokiej rozdzielczości przy bardzo niskim obciążeniu sieci.

Dzięki podwójnej efektywności kodowania H.265 stał się nowym standardem kompresji dla systemów dozoru wizyjnego IP.

Intelligent Video Analytics Pro (IVA Pro)

Kamera jest wyposażona w fabrycznie zainstalowany pakiet IVA Pro Buildings i zapewnia niezawodne, bazujące na głębokim uczeniu wykrywanie oraz śledzenie osób i pojazdów w różnych scenach, począwszy od stref sterylnych po uczęszczane i zatłoczone. Dzięki wysokiej odporności na fałszywe alarmy wywoływane przez trudne warunki środowiskowe, takie jak deszcz, wiatr (poruszające się drzewa), śnieg, grad i odbicia w wodzie, a także cienie i owady, zapewnia niezawodne wykrywanie, śledzenie i klasyfikowanie obiektów. Inteligentny zestaw reguł alarmu i zliczania umożliwia powiadomienie użytkownika, gdy zostanie wywołany uprzednio zdefiniowany alarm, oraz sprawnie przeszukiwanie nagrania na potrzeby analizy sądowej. Nakład pracy na konfigurację jest minimalny dzięki temu, że nie jest konieczna kalibracja.

Opcjonalnie można uzyskać licencję na inne pakiety oprogramowania, co pozwala zoptymalizować analizę kamery pod kątem określonych potrzeb przedsiębiorstwa dzięki pakietowi ochrony IVA Pro Perimeter Pack lub IVA Pro Traffic Pack.

Dwukierunkowa transmisja dźwięku

Dwukierunkowa transmisja dźwięku pozwala operatorom przekazywać komunikaty gościom i intruzom za pośrednictwem zewnętrznego wejścia i wyjścia liniowego fonii. Wykorzystując zewnętrzny mikrofon, funkcja wykrywania dźwięku może

generować alarmy szybciej ostrzegające pracowników ochrony, umożliwiając im podejmowanie proaktywnych działań.

Kryteria dozoru DORI

Kryteria dozoru DORI (wykrywanie/obserwacja/rozpoznawanie/identyfikacja), opisane w normie EN-62676-4, określają zdolność człowieka patrzącego na obraz z kamery do rozróżniania osób i obiektów znajdujących się w obszarze chronionym. Poniżej przedstawiono maksymalną odległość spełniania kryteriów dozoru DORI dla danej kombinacji kamery i obiektywu:

Kamera 2 MP z obiektywem 3,2–10,5 mm*

| DORI | Definicja DORI | Zasięg obserwacji 10.5 mm / 3.2 mm | Szerokość w poziomie |
|---------------|----------------|--|----------------------|
| Detekcja | 25 px/m | 31 m/138 m | 77 m |
| Obserwacja | 63 px/m | 12 m/55 m | 30 m |
| Rozpoznawanie | 125 px/m | 6 m/28 m | 15 m |
| Identyfikacja | 250 px/m | 3 m/14 m | 8 m |

*Liczby w tej tabeli nie odzwierciedlają odległości obsługiwanych przez IVA. W celu ustalenia odległości interpretowanych przez oprogramowanie IVA należy użyć kalkulatora parametrów obiektywu / Bosch IP video design tool.

Tryby sceny

Dostępność kilku konfigurowalnych trybów pozwala optymalnie dobrać ustawienia do szeregu różnych zastosowań. Można jednym kliknięciem wybrać zoptymalizowane ustawienia obrazu, w pełni dostosowane do aktualnych warunków. Odpowiednie tryby sceny można dobrać do różnych sytuacji, takich jak oświetlenie sodowe, szybko poruszające się obiekty czy ciemne miejsca.

Oporność na deszcz, kurz i sabotaż, niezawodnie działanie w szerokim zakresie temperatur

Kamera jest przeznaczona do użytku wewnątrz pomieszczeń. Kamera działa w bardzo szerokim zakresie temperatur otoczenia: od -20°C do +50°C. Wytrzymała konstrukcja kamery spełnia wymagania stopni ochrony IP54 i IK10, zapewniając ochronę przed deszczem i pyłem, a także przed aktami wandalizmu i sabotażem.

Prosta instalacja

Konstrukcja mechaniczna jest zgodna z filozofią instalacyjną firmy Bosch, co m.in. oznacza zastosowanie puszek do montażu powierzchniowego i łatwe uporządkowanie kabli.

Zasilanie może być dostarczone przez sieć Ethernet przy użyciu technologii Power-over-Ethernet (PoE). W takiej konfiguracji do podglądu obrazu, zasilania i sterowania kamerą wystarczy jeden kabel. Dzięki możliwości zasilania przez sieć Ethernet (PoE) instalacja stała się łatwiejsza i tańsza, ponieważ kamery nie wymagają dostępu do sieci energetycznej. Dla uproszczenia okablowania sieciowego kamera obsługuje funkcję Auto-MDIX, dzięki czemu można używać kabli krosowych lub prostych.

Bezpieczeństwo danych

Aby zapewnić najwyższy poziom ochrony dostępu do urządzenia i transmisji danych, wprowadzono szczególne środki bezpieczeństwa. Trójpoziomowa ochrona hasłem z zaleceniami dotyczącymi bezpieczeństwa pozwala użytkownikom dostosować dostęp do urządzenia. Dostęp do przeglądarki sieci Web można zabezpieczyć protokołem HTTPS, a aktualizacja oprogramowania układowego może odbywać się za pomocą bezpiecznego uwierzytelnionego przesyłu. Kamery mają wbudowany sprzęt Secure Element (SE) realizujący główną funkcjonalność modułu TPM (Trusted Platform Module), co zapewnia najwyższy poziom bezpieczeństwa danych i ochrony prywatności. W połączeniu z obsługą infrastruktury klucza publicznego (PKI) daje to bezkonkurencyjne zabezpieczenie przed atakami złośliwego oprogramowania. W przyszłych aktualizacjach oprogramowania układowego zostanie dodana obsługa szyfrowania RSA z kluczami o długości do 4096 bitów, co zapewni bezpieczeństwo danych po roku 2030. Pojawi się również funkcjonalność uwierzytelniania w sieciach 802.1x za pomocą protokołu EAP/TLS. Zaawansowana obsługa certyfikatów zapewnia:

- Fabrycznie zainstalowany certyfikat urządzenia Bosch
- W razie potrzeby automatyczne generowanie certyfikatu z podpisem własnym
- Certyfikaty klienta i serwera do uwierzytelnienia
- Certyfikaty klienta jako dowód autentyczności
- Certyfikaty z szyfrowanymi kluczami prywatnymi

Zapis bezpośrednio w kamerze

Umieścić kartę pamięci w gnieździe karty w celu przechowywania do 2 T lokalnych zapisów alarmowych. Zapis obrazu w pamięci RAM przed wystąpieniem alarmu umożliwi ograniczenie szerokości pasma w sieci przeznaczonej do rejestracji lub wydłużyć żywotność karty pamięci. Zaawansowany zapis bezpośrednio w kamerze stanowi najbardziej niezawodne rozwiązanie pamięci masowej możliwe dzięki kombinacji następujących funkcji:

- Obsługa przemysłowych kart SD umożliwia wyjątkowo długi czas eksploatacji.
- Monitorowanie stanu przemysłowych kart SD pozwala wcześniej sygnalizować konieczność obsługi serwisowej.

Wysoki zakres dynamiki

Kamera posiada wysoki zakres dynamiki. Jest on oparty na procesie wielokrotnej ekspozycji, który pozwala uchwycić więcej szczegółów zarówno jasnych, jak i ciemnych obszarów, nawet w tej samej scenie. Dzięki temu w obrazie można bez trudu rozróżnić przedmioty i ich cechy, na przykład rysy twarzy przy jasnym oświetleniu tła. Rzeczywisty zakres dynamiki kamery jest mierzony za pomocą analizy konwersji optoelektronicznej (OECF) zgodnie z normą IEC 62676 część 5. Metoda ta jest używana do dostarczania standardowych pomiarów, które można wykorzystywać do porównywania różnych kamer.

Automatyczny obrót obrazu

Jeśli kamera jest zamontowana pod kątem prostym lub do góry nogami, przetwornik zintegrowanego żyroskopu/akcelerometru automatycznie koryguje orientację obrazu w krokach po 90°. Obraz z przetwornika można również obracać ręcznie w krokach po 90°. Aby zapewnić efektywne rejestrowanie szczegółów podczas monitorowania dużych holi bez utraty rozdzielczości, należy zamontować kamerę pod kątem prostym. Obraz będzie wyświetlany na ekranie monitora pionowo, w pełnej rozdzielczości.

Integracja systemu i zgodność z ONVIF

Kamera jest zgodna ze specyfikacją ONVIF Profile S, ONVIF Profile G oraz ONVIF Profile T. W przypadku konfiguracji H.265 kamera obsługuje standard Media Service 2, który jest częścią profilu T w ramach ONVIF. Zgodność z tymi normami gwarantuje współdziałanie sieciowych produktów wideo niezależnie od producenta. Integratorzy rozwiązań innych firm mogą z łatwością uzyskać dostęp do funkcji specjalnych kamery, które umożliwiają dołączenie jej do większych projektów. Więcej informacji można znaleźć na stronie internetowej programu Bosch Integration Partner Program (IPP) pod adresem ipp.boschsecurity.com.

Akcesoria modułowe

Dostępna jest pełna oferta modułowych akcesoriów, które zapewniają jednolity wygląd różnych kamer oraz szeroką gamę możliwości instalacji. Wśród opcji są m.in. uchwyt do montażu na ścianie lub rurze, obudowa z podłączeniem zasilania i światłowodu oraz zestaw do montażu sufitowego.

Usługi chmurowe

Kamera obsługuje funkcję wysyłania obrazów JPEG na podstawie czasu lub alarmu do czterech różnych kont. Konta te mogą się znajdować na serwerach FTP lub w

usługach chmurowych. Istnieje także możliwość wyeksportowania klipów wideo i obrazów JPEG do tych kont.

Po wyzwoleniu alarmu może zostać wysłane powiadomienie w wiadomości e-mail lub SMS. Dzięki temu operator jest zawsze informowany o niespodziewanych zdarzeniach.

Bosch Remote Portal

Usługa Bosch Remote Portal korzysta z bezpiecznej infrastruktury chmurowej, umożliwiając sprawne zarządzanie podłączonymi urządzeniami Bosch. W portalu Bosch Remote Portal można wykonywać następujące czynności:

- Początkowe skonfigurowanie podłączonych urządzeń Bosch (znajdujących się w trybach online i offline).
- Aktualizacje oprogramowania układowego jednego urządzenia lub wielu urządzeń.
- Zarządzanie certyfikatami
- Monitorowanie kondycji podłączonych urządzeń Bosch.

Aplikacja Project Assistant

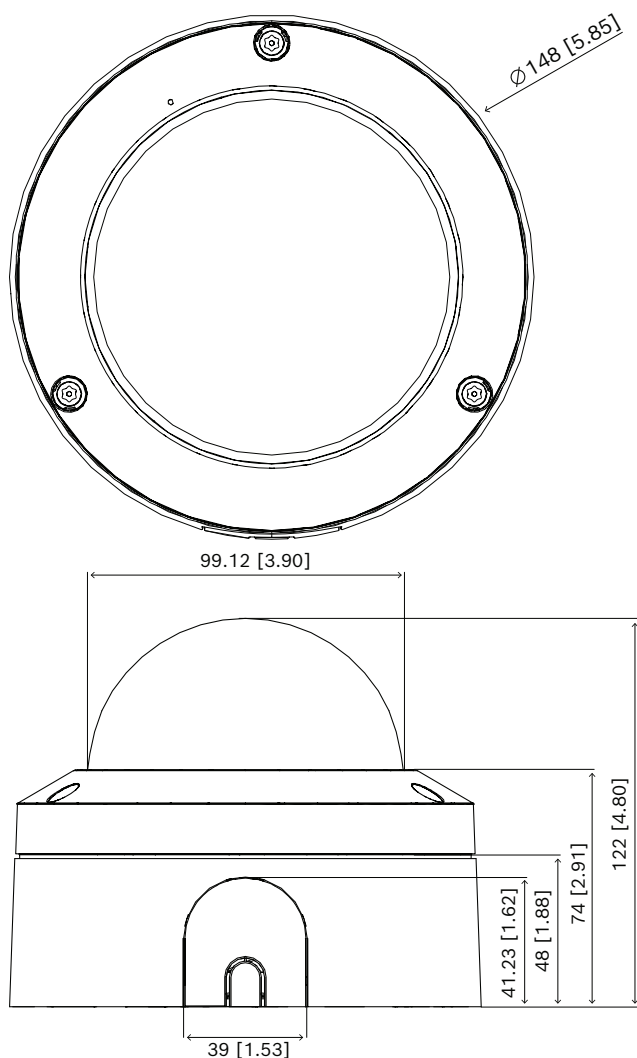
Ponieważ kamera jest wyposażona w port USB-C przeznaczony do klucza sprzętowego USB łączności bezprzewodowej (sprzedawany oddzielnie, dostępny od pierwszego kwartału 2023 r.), instalator może łatwo wykonać początkową konfigurację bezprzewodowo. Korzystając z urządzenia mobilnego zawierającego aplikację Bosch Project Assistant, można przeprowadzić wstępną konfigurację oraz ustawić zoom i ostrość w obiektywie, aby znaleźć właściwą scenę. Wystarczy podłączyć klucz sprzętowy USB łączności bezprzewodowej i przejść do aplikacji Bosch Project Assistant (działa w systemach iOS, Windows i Android).

Informacje dotyczące przepisów prawnych

| Standard | Typ |
|--------------------|-----------------------------------|
| Emisja | EN 55032 (klasa B) |
| | CFR 47 FCC part 15 (klasa B) |
| | ICES-003 (klasa B) |
| | VCCI CISPR 32 |
| | AS/NZS CISPR 32 |
| Odporność | EN 50121-4 |
| | EN 50130-4 |
| Środowisko | EN 50130-5, klasa II |
| | EN IEC 63000 |
| | RoHS UE, 2011/65/UE i 2015/863/UE |
| | WEEE UE, 2012/19/UE |
| Bezpieczeństw o | EN 62368-1 |
| | IEC 62368-1 |

| Standard | Typ |
|------------------------------|---|
| | UL 62368-1 |
| Jakość obrazu | IEC 62676-5 |
| Odporność na uderzenia | EN 62262 (IK10): 2002 |
| Ochrona przed wnikaniem | EN 60529 (IP54) |
| Zgodność ze standardem ONVIF | EN 50132-5-2, EN 62676-2 |
| Uwagi | CE, FCC, UL, WEEE, RCM, VCCI, UKCA, RoHS Chiny, BIS |
| Zgodność | Zgodnie z NDAA |

Uwagi dotyczące instalacji i konfiguracji



Wymiary w mm

Zawartość zestawu

| Liczba | Komponent |
|--------|---|
| 1 | Kamera FLEXIDOME 5100i do zastosowań wewnętrznych - 2 MP |
| 1 | Klucz imbusowy Torx T-20 z zabezpieczeniem |
| 1 | Łączówka 4-stykowa |
| 1 | Płyta adaptera do przepustu kablowego ($\varnothing 3/4"$ / M25) |
| 1 | Płyta adaptera do przepustu kablowego ($\varnothing 1/2"$ / M20) |
| 1 | Prowadnica RJ45 |
| 1 | Płyta montażowa |
| 1 | Zalecenia dotyczące bezpieczeństwa |
| 1 | Skrócona instrukcja instalacji |

Parametry techniczne

Parametry elektryczne

| | |
|--|----------------------------------|
| Napięcie wejściowe (DC) | Znamionowe 48 VDC |
| Pobór mocy w PoE (W) (typowy - maksymalny) | 4.8 W – 6 W |
| PoE | PoE IEEE 802.3af Type 1, Class 3 |

Przetwornik

| | |
|---|-------------------|
| Całkowita rozdzielczość przetwornika (MP) | 2 MP |
| Typ przetwornika | 1/2.8 inch CMOS |
| Liczba aktywnych pikseli obrazu (poz. x pion. px) | 1920 px x 1080 px |

Optyczny

| | |
|-----------------------------|---|
| Rodzaj obiektywu | 3,2 ÷ 10,5 mm |
| Przystona | 1.6 |
| Sterowanie przysłoną | Przystona sterowana silnikiem krokowym (P-iris) |
| Korekcja podczerwieni | Tak |
| Tryb dualny | Filtr podczerwieni z możliwością przełączania |
| Sterowanie zoomem/ostrością | Napęd silnikowy |

| | |
|--|------------|
| Pole widzenia obiektywu szerokokątnego (°) | 57° – 105° |
| Pole widzenia teleobiektywu (°) | 18° – 31° |

Funkcje wizyjne

| | |
|---|---|
| Tryb dualny | Automatyczny (regulowane punkty przełączania); Kolor; Monochromatyczny |
| Funkcje kamery | Obraz lustrzany; Obrót o 90°; Obrót o 180°; Obrócenie obrazu; Geolokalizacja; Obrót o 270°, w tym tryb pionowy; Kompensacja tła (BLC); Poprawa ostrości; Licznik pikseli; Nasycenie; Jasność; Dodawanie znaku wodnego na obrazie; Wyświetlanie informacji na obrazie; Lokalizacja; Elektroniczna stabilizacja obrazu (oparta na danych z żyroskopu) |
| Balans bieli (K) | 2500 K – 10000 K |
| Tryby balansu bieli | Podstawowy; Standardowy; Lampa sodowa; Tryb ręczny; Tryb stałego poziomu; 3 tryby automatyczne |
| Czasy otwarcia migawki | Automatic Electronic Shutter (AES); 1/25 min; 1/15.000 max; Migawka domyślna |
| Maksymalna liczba prywatnych obszarów | 8 |
| Tryby sceny z harmonogramem | Wiele trybów domyślnych |
| Minimalne oświetlenie w kolorach (lx) (czułość zmierzona zgodnie z normą IEC 62676 część 5) | 0.0210 lx |
| Minimalne oświetlenie w trybie monochromatycznym (lx) (czułość zmierzona zgodnie z normą IEC 62676 część 5) | 0.0040 lx |
| Szeroki zakres dynamiki (WDR) (dB) | 144 dB |
| Mierzony zgodnie z normą IEC 62676 część 5 (dB) | 105 dB |

Strumieniowe przesyłanie obrazu

| | |
|------------------|--|
| Kompresja obrazu | H.264 (ISO/IEC 14496-10); M-JPEG; H.265/HEVC |
|------------------|--|

| | |
|--|--|
| Liczba strumieni wyjściowych kodowania | Wiele konfigurowanych strumieni w kodowaniu H.265.; Możliwość konfigurowania częstotliwości odświeżania i szerokości pasma; Obszar zainteresowania (ROI) |
| Opóźnienie przetwarzania kamery | 120 ms – 340 ms |
| Struktura GOP | IP; IBP; IBBP |
| Częstotliwość odświeżania (fps) | 1 fps – 60 fps |
| Stosunek sygnał / szum (dB) w strumieniu wideo | >55 dB |
| Rozdzielczość | 1920 x 1080; 1280 x 720; 768 x 432; 640 x 480; 1536 x 864; 720 x 480 |

Analiza zawartości obrazu

| | |
|---------------------|---|
| Typ analizy | Pakiet Intelligent Video Analytics Pro Buildings |
| Wyzwalacze alarmu | Dowolny obiekt; Obiekt w polu; Przecięcie linii; Wejście na pole/opuszczenie pola; Podejrzane zachowanie; Przemieszczanie się trasą; Zliczanie; Obłożenie; Zmiana warunków; Wyszukiwanie podobnych elementów; Obiekty zatrzymujące się lub zaczynające się poruszać |
| Filtry obiektów | Czas trwania; Rozmiar; Współczynnik proporcji; Kierunek; Kolor; Klasy obiektów (2) |
| Klasy obiektów | Osoba; Pojazd |
| Wykrywanie dźwięku | Wykrywanie dźwięku do generowania alarmu |
| Obsługiwane analizy | Pakiet IVA Pro Perimeter (licencja); Pakiet IVA Pro Traffic (licencja) |

Wejścia i wyjścia

| | |
|-----------------------|--------------------------------|
| Wejście liniowe audio | 0,6 Vrms maks., 10 kΩ (typowo) |
| Wyjście liniowe audio | 1,0 Vrms przy 10 kΩ (typowo) |
| Ethernet | Ekranowane złącze RJ45 |

Pojemność

| | |
|--------------------|---|
| Liczba złączy RJ45 | 1 |
|--------------------|---|

Możliwości połączeń

| | |
|-------------------|--|
| Liczba portów USB | 1 (USB 2.0 typu C, do użytku z bezprzewodowym kluczem sprzętowym USB do konfiguracji i uruchamiania, sprzedawany oddzielnie) |
|-------------------|--|

Dźwięk

| | |
|---|---|
| Wejście foniczne | Wejście liniowe |
| Wyjście foniczne | Wyjście liniowe |
| Częstotliwość próbkowania i stopień kompresji | G.711 8 kHz; L16 16 kHz; AAC-LC 80kbps 16 kHz; AAC-LC 48kbps 16 kHz |
| Stosunek sygnał/szum (> od wartości ustalonej) (dB) | 50 dB |
| Przesyłanie strumieniowe dźwięku | Pełny duplex; Półduplex |

Nośnik pamięci

| | |
|------------------------------|---|
| Wewnętrzna pamięć RAM | Zapis 5 s przed wystąpieniem alarmu |
| Slot karty pamięci | Micro SDHC; Micro SDXC (do nagrywania w jakości HD zalecana jest karta pamięci klasy 6 lub wyższej) |
| Pojemność karty pamięci (GB) | 32 GB do kart Micro SDHC; 2 TB do kart Micro SDXC |
| Przemysłowe karty SD | Wyjątkowo długi czas eksploatacji i obsługa monitorowania stanu, co pozwala wcześniej sygnalizować konieczność obsługi serwisowej (jeśli jest obsługiwane przez kartę SD) |
| Tryb zapisu | Ciągły (pierścieniowy); Według harmonogramu; Alarm; Zdarzenie |

Bezpieczeństwo danych

| | |
|----------------------------------|---|
| Koprocesor kryptograficzny (TPM) | RSA 2048 bit; AES/CBC 256 bit; RSA 4096; ECDSA 256-bitowe |
| PKI | Certyfikaty X.509 |
| Kompleksowe szyfrowanie | Pełne kompleksowe z obsługą systemu VMS |
| Szyfrowanie | TLS 1.2; AES 256; AES 128; TLS 1.3 |

| | |
|--------------------------------------|--|
| Szyfrowanie lokalnej pamięci masowej | XTS-AES |
| Uwierzelnianie wideo | MD5; SHA-1; SHA-256; Suma kontrolna |
| Ochrona oprogramowania układowego | Podpisane oprogramowanie układowe, bezpieczne uruchamianie |

Oprogramowanie układowe

| | |
|-------------------------|-------|
| Common Product Platform | CPP14 |
|-------------------------|-------|

Sieć

| | |
|--------------------|--|
| Typ sieci Ethernet | 10/100BASE-T; Auto-sensing; Full / half duplex |
|--------------------|--|

Integracja systemu

| | |
|-----------------------|---|
| Protokoły / standardy | IPv4; IPv6; UDP; TCP; HTTP; HTTPS; RTP/RTCP; IGMP V2/V3; ICMP; ICMPv6; RTSP; FTP; ARP; DHCP; APIPA (Auto-IP, link local address); NTP (SNTP); SNMP (V1, MIBII); SNMP (V3, MIBII); 802.1x, EAP/TLS; DNS; DNSv6; DDNS (DynDNS.org, selfHOST.de, no-ip.com); SMTP; iSCSI; UPnP (SSDP); DiffServ (QoS); LLDP; SOAP; CHAP; Digest authentication |
| Zgodność | ONVIF Profile S; ONVIF Profile G; ONVIF Profile T; Auto-MDIX; ONVIF Profile M |

Parametry mechaniczne

| | |
|---|---|
| Regulacja położenia w trzech płaszczyznach (mechanizm uchylno-obrotowy) | 355° / 85° / 350° |
| Wymiar (Ø x wys.) (mm) | 148 mm x 122 mm |
| Wymiar (Ø x wys.) (in) | 5.83 in x 4.8 in |
| Masa (g) | 920 g |
| Masa (lb) | 2.03 lb |
| Kolor | Biały, Czarny |
| Kolorystyka | RAL 9003 Biały sygnałowy (czysta biel), RAL 9017, Ruch czarny |
| Żyroskop | Tak |
| Materiał kopułki | Poliwęglan, przezroczysta z powłoką odporną na zarysowania |

| | |
|-------------|--|
| Materiał | Poliwęglanowa, z możliwością lakierowania |
| Typ montażu | Do montażu powierzchniowego (w zestawie płyta do montażu); 4-calowa kwadratowa puszką przyłączeniową, pojedyncza i podwójna puszką przyłączeniową, gwint 1/4-calowy 20 UNC |
| Przepust | Przepust kablowy 3/4 cala NPT (M25) i 1/2 cala NPT (M20) z wejściem bocznym |

Warunki otoczenia

| | |
|---|---------------------------------|
| Temperatura pracy (°C) | -20 °C – 50 °C do pracy ciągłej |
| Temperatura pracy (°F) | -4 °F – 122 °F do pracy ciągłej |
| Temperatura zimnego startu (°C) | -20 °C |
| Temperatura zimnego startu (°F) | -4 °F |
| Temperatura przechowywania (°C) | -30 °C – 70 °C |
| Temperatura przechowywania (°F) | -22 °F – 158 °F |
| Wilgotność względna robocza, bez skraplania (%) | 5% – 93% |
| Wilgotność względna robocza, ze skraplaniem (%) | 5% – 100% |
| Wilgotność względna przechowywania (%) | 0% – 98% |
| Odporność na uderzenia (EN 50102) | IK10 |
| Stopień ochrony IP | IP54 |
| Wykorzystanie | Do zastosowań wewnętrznych |
| Zrównoważony rozwój | Bez PVC |
| Kraj pochodzenia | Tajlandia |

Informacje do zamówień

NDV-5702-A Stałopoz. kop. 2MP HDR 3.2–10.5mm
 Profesjonalna stałopozycyjna kamera kopułkowa IP do monitoringu wewnętrznego z rozdzielczością 60 kl./s z H.264/H.265 i pakietem IVA Pro Buildings, 2 MP, IP54, IK10
 Zgodnie z normą NDAA
 Numer zamówienia **NDV-5702-A | F.01U.394.427**

Akcesoria

ND A-5070-IC Zestaw do montażu sufitowego

Zestaw do montażu sufitowego do kamer FLEXIDOME indoor 5100i, FLEXIDOME indoor 5100i IR, FLEXIDOME outdoor 5100i i FLEXIDOME outdoor 5100i IR
 Numer zamówienia **NDA-5070-IC | F.01U.401.739**

ND A-5070-PLEN Zestaw do montażu sufitowego, 148mm

Zestaw do montażu sufitowego do kamer FLEXIDOME indoor 5100i, FLEXIDOME indoor 5100i IR, FLEXIDOME outdoor 5100i i FLEXIDOME outdoor 5100i IR
 Numer zamówienia **NDA-5070-PLEN | F.01U.399.151**

ND A-5070-LWMT Mont ścienny, kątowny, do FLEXIDOME 5100i

L-kształtny uchwyt do montażu ściennego dla kamer FLEXIDOME indoor 5100i, FLEXIDOME indoor 5100i IR, FLEXIDOME outdoor 5100i, FLEXIDOME outdoor 5100i IR i FLEXIDOME IP 3000i IR
 Numer zamówienia **NDA-5070-LWMT | F.01U.399.152**

ND A-5080-PIP Podstawa do montażu podwieszanego, 148mm

Podstawa do montażu podwieszanego do kamer FLEXIDOME 5100i do zastosowań wewnętrznych, FLEXIDOME 5100i IR do zastosowań wewnętrznych oraz FLEXIDOME panoramic 5100i IR
 Numer zamówienia **NDA-5080-PIP | F.01U.389.607**

ND A-5070-PC Pokr. do malow., FLEXIDOME 5100i, 4 szt.

Pokrywa do malowania (4 sztuki) dla kamer FLEXIDOME 5100i i FLEXIDOME 5100i IR
 Numer zamówienia **NDA-5070-PC | F.01U.399.153**

ND A-5070-CBL Kopułka, przezr. do FLEXIDOME 5100i

Zapaszowa przezroczysta kopułka przeznaczona do kamer FLEXIDOME indoor 5100i i FLEXIDOME outdoor 5100i
 Numer zamówienia **NDA-5070-CBL | F.01U.399.145**

ND A-5070-TBL Kopułka, przyciemn. do FLEXIDOME 5100i

Przydymiona kopułka do kamer FLEXIDOME indoor 5100i i FLEXIDOME outdoor 5100i
 Numer zamówienia **NDA-5070-TBL | F.01U.399.144**

ND A-MCSMB-03M Kabel, SMB do BNC, 0,3m

Kabel analogowy o długości 0,3 m, SMB–BNC (gniazda żeńskie), umożliwiający podłączenie kamery do kabla koncentrycznego
 Numer zamówienia **NDA-MCSMB-03M | F.01U.399.128**

ND A-MCSMB-30M Kabel, SMB do BNC, 3,0m

Kabel analogowy o długości 3 m, SMB–BNC (gniazda żeńskie), umożliwiający podłączenie kamery do kabla koncentrycznego
 Numer zamówienia **NDA-MCSMB-30M | F.01U.399.126**

ND A-U-CBB Tylna obudowa przepustu, 148mm

Skrzynka połączeniowa zewnętrzna, 148 mm, stopień ochrony IP66
 Numer zamówienia **NDA-U-CBB | F.01U.394.006**

ND A-U-CMT Adapter uchwytu do montażu narożnego

Uniwersalny uchwyt do montażu narożnego, biały
 Numer zamówienia **NDA-U-CMT | F.01U.324.946**

NDA-U-PMAS Adapter do montażu na słupie, mały

Adapter do montażu na słupie, mały
Uniwersalny adapter do montażu na słupie, biały; mały.
Numer zamówienia **NDA-U-PMAS | F.01U.324.943**

NDA-U-PMAL Adapter do montażu na słupie, duży

Uniwersalny adapter do montażu na słupie, biały; duży
Numer zamówienia **NDA-U-PMAL | F.01U.324.944**

NDA-U-PSMB Puszka do mont. podw. na ścianie/suficie

Puszka do montażu powierzchniowego (SMB) do montażu ściennego lub do montażu na rurze.
Numer zamówienia **NDA-U-PSMB | F.01U.324.942**

NDA-U-WMT Uchwyt do montażu podw. na ścianie

Uniwersalny uchwyt do montażu kamer kopułkowych na ścianie, biały
Numer zamówienia **NDA-U-WMT | F.01U.324.939**

NDA-U-PMT Uchwyt do montażu na rurze, 31cm

Uniwersalny uchwyt do montażu na rurze kamer kopułkowych, 31 cm, biały
Numer zamówienia **NDA-U-PMT | F.01U.324.940**

NDA-U-PMTE Przedłużenie rury montażowej 50cm

Rozszerzenie do uniwersalnego uchwyty do montażu na rurze, 50 cm, biały
Numer zamówienia **NDA-U-PMTE | F.01U.324.941**

NDA-U-PMTG Uchwyt montażowy podw. rura, puszka

Uniwersalny uchwyt do montażu na rurze, umożliwiający montaż puszki przyłączeniowej, tylko do stałopozycyjnych kamer kopułkowych, biały
Numer zamówienia **NDA-U-PMTG | F.01U.358.359**

NDA-U-PMTS Uchwyt do montażu na rurze, 11cm

Uniwersalny uchwyt do montażu podwieszanego na rurze kamer kopułkowych, 11 cm, biały
Numer zamówienia **NDA-U-PMTS | F.01U.385.046**

NDA-U-WMTG Uchwyt montażowy podw. ściana, puszka

Uniwersalny uchwyt do montażu na ścianie, umożliwiający montaż puszki przyłączeniowej, tylko do stałopozycyjnych kamer kopułkowych, biały
Numer zamówienia **NDA-U-WMTG | F.01U.358.358**

NPD-3001-WAP Przenośne narzędzie montażowe

Przenośne, bezprzewodowe narzędzie do instalacji kamer Bosch
Numer zamówienia **NPD-3001-WAP | F.01U.353.329**

NPD-5001-POE Midspan, 15W, port pojedynczy, wej. AC

Zasilacze Power-over-Ethernet midspan injector są przeznaczone do stosowania z kamerami oferującymi możliwość zasilania przez sieć Ethernet (PoE); 15,4 W, 1 port
Waga: 200 g
Numer zamówienia **NPD-5001-POE | F.01U.305.288**

NPD-5004-POE Zasilan. przez Ethernet, 15,4 W, 4 porty

Zasilacze Power-over-Ethernet midspan injector są przeznaczone do stosowania z kamerami oferującymi możliwość zasilania przez sieć Ethernet (PoE); 15,4 W, 4 porty
Waga: 620 g
Numer zamówienia **NPD-5004-POE | F.01U.305.289**

MSD-064G KARTA MICROSD IP SECURITY 64GB

Karta microSD o pojemności 64 GB do zastosowań przemysłowych z monitorowaniem stanu
Numer zamówienia **MSD-064G | F.01U.394.680**

MSD-128G KARTA MICROSD IP SECURITY 128GB

Karta microSD o pojemności 128 GB do zastosowań przemysłowych z monitorowaniem stanu
Numer zamówienia **MSD-128G | F.01U.394.681**

MSD-256G KARTA MICROSD IP SECURITY 256GB

Karta microSD o pojemności 256 GB do zastosowań przemysłowych z monitorowaniem stanu
Numer zamówienia **MSD-256G | F.01U.394.682**

MNT-ICP-FDC Zest pom FLEXIDOME do mont w suf. podw

Zestaw do montażu sufitowego do kamer FLEXIDOME IP 2000/4000/5000/5100i/7000 (z wyjątkiem serii RD) i kamer serii panoramic 5000/7000
Numer zamówienia **MNT-ICP-FDC | F.01U.316.129**

Opcje oprogramowania**MVC-IVA-PER Pakiet ochrony IVA Pro**

Oprogramowanie do analizy obrazu, do ochrony obwodowej o znaczeniu krytycznym.
Numer zamówienia **MVC-IVA-PER | F.01U.409.537**

MVC-IVA-TRA Pakiet ruchu IVA Pro

Oprogramowanie do analizy obrazu oparte na technologii głębokich sieci neuronowych, do monitorowania ruchu drogowego i automatycznego wykrywania incydentów.
Numer zamówienia **MVC-IVA-TRA | F.01U.409.538**

Reprezentowane przez:

Europe, Middle East, Africa:
Bosch Security Systems B.V.
P. O. Box 80002
5600 JB Eindhoven, The Netherlands
Phone: + 31 40 2577 284
www.boschsecurity.com/xc/en/contact/
www.boschsecurity.com

Germany:
Bosch Sicherheitssysteme GmbH
Robert-Bosch-Ring 5
85630 Grasbrunn
Tel.: +49 (0)89 6290 0
Fax: +49 (0)89 6290 1020
de.securitysystems@bosch.com
www.boschsecurity.com