

NDS-5703-F360LE Kop. stałopozycyjna 6MP 360° IP66 IR FLEXIDOME panoramic 5100i IR



- ▶ Panoramiczny widok ogólny w zakresie 360° i rozdzielczości 6 MP bez martwych punktów
- ▶ Zoptymalizowana do pracy w każdych warunkach oświetleniowych dzięki wbudowanemu trybowi IR i szerokiemu zakresowi dynamiki
- ▶ Korygowanie zniekształceń w kamerze lub po stronie klienta ułatwiające integrację oraz elastyczne opcje podglądu i zapisu.
- ▶ Wbudowana funkcja Intelligent Video Analytics i Audio AI uruchamiająca powiadomienia i szybko pobierająca dane
- ▶ Kompaktowa budowa, zabezpieczona przed aktami wandalizmu i każdymi warunkami pogodowymi

NDS-5703-F360LE to dyskretna i estetyczna kamera panoramiczne do dozoru wewnętrznego i zewnętrznego.

Stereograficzny, panoramiczny obiektyw kamery zapewnia pełne pokrycie obszaru w zakresie 360° bez martwych punktów. Idealnie nadaje się do zastosowań dozoru wymagających szerokiego pokrycia obszaru chronionego w jednym, szczegółowym widoku. Ponadto kamera pozwala obserwować sytuację ogólną i jednocześnie wyświetlać w wysokiej rozdzielczości powiększone obrazy. Najwyższej klasy chip (SoC) zapewnia korygowanie zniekształceń ułatwiające integrację oraz elastyczne opcje podglądu i zapisu. Wbudowane funkcje inteligentnej analizy obrazu (Intelligent Video Analytics) rozszerzają pełny obraz sytuacji i wyzwalają odpowiednie alarmy. Funkcja rozpoznawania dźwięku (Audio AI) nadaje znaczenie dźwiękom, które przechwytuje. Zintegrowany tryb IR zapewnia możliwość kontrolowania intensywności promiennika podczerwieni w wielu strefach, aby zapobiec zbyt niemu jej nasyceniu. Ponadto dzięki szerokiej opcji wejść i wyjść, takich jak alarmy i HDMI, kamery można używać w dowolnych zastosowaniach.

Kamera ma poziom ochrony IK10 i IP66, który zapewnia zabezpieczenie przed aktami wandalizmu i każdymi warunkami pogodowymi.

Funkcje

Rozdzielczość 6 MP

Kamera ma przetwornik 6 MP, który pozwala zoptymalizować obraz pod względem ilości wymaganych szczegółów. Zapewnia 30 kl./s, aby zobrazować ruch w scenie w czasie rzeczywistym. Wraz z obiektywem stereograficznym obraz kolisty zapewnia efektywną rozdzielczość 4,5 MP.

Widok panoramiczny i Intelligent Video Analytics

Oprogramowanie Intelligent Video Analytics firmy Bosch w połączeniu z pełnym widokiem panoramicznym stanowi zaawansowane narzędzie umożliwiające jeszcze dokładniejszą obserwację sytuacji na dozorowanym obszarze. Technologia Intelligent Tracking daje możliwość ciągłego śledzenia ruchu obiektu na pełnym obrazie kolistym z kamery. Przełączanie się na widoki z różnych kamer staje się więc niepotrzebne, a sam proces analizy ruchu obiektu jest znacznie ułatwiony.

System skutecznie wykrywa, śledzi i analizuje ruch obiektów, a także ostrzega użytkownika, gdy dojdzie do wyzwolenia wstępnie zaplanowanego alarmu. Dzięki inteligentnemu zestawowi reguł alarmowych złożone zadania stają się łatwiejsze, a liczba fałszywych alarmów jest ograniczona do minimum. Aplikacja ta została zaprojektowana z myślą o najbardziej wymagających zastosowaniach. Jest bardzo odporna na fałszywe alarmy wywoływane przez trudne warunki środowiskowe, takie jak śnieg, wiatr (poruszające się drzewa), deszcz, grad i odbicia w wodzie.

Kalibracja jest szybka i łatwa — wystarczy ustawić wysokość zamontowania kamery. Przetwornik wewnętrzny żyroskopu/akcelerometru dostarcza pozostałe informacje umożliwiające dokładne skalibrowanie układu do analizy sygnału wizyjnego.

Camera Trainer

Nowy program Camera Trainer w oparciu o przykłady obiektów zarówno docelowych, jak i innych, oraz maszynowe uczenie umożliwi użytkownikowi określenie interesujących go obiektów i tworzy odpowiednie dla nich detektory. W przeciwieństwie do poruszających się obiektów, które wykrywa aplikacja Intelligent Video Analytics, program Camera Trainer wykrywa zarówno poruszające się, jak i nieruchome obiekty i natychmiast klasyfikuje je. Używając narzędzia Configuration Manager, można skonfigurować program Camera Trainer, wykorzystując zarówno obrazy na żywo, jak i nagrania zarejestrowane przez odpowiednią kamerę. Wynikowe detektory mogą być pobierane i przekazywane do innych kamer.

Do aktywacji programu Camera Trainer wymagana jest bezpłatna licencja.

Audio AI

Kamera posiada zintegrowany zestaw trzech mikrofonów cyfrowych do analizy dźwięku i funkcji Audio AI. Umożliwia to wyzwalanie alarmu w takich zdarzeniach, jak stłuczenie szyb, strzały, krzyk lub inne głośne dźwięki. Kamera może nie tylko klasyfikować dźwięki, ale również rozpoznać przybliżone ich położenie. Nie ma potrzeby nagrywania dźwięku, ponieważ możliwe jest tylko badanie parametrów dźwiękowych.

Jeśli wymaga tego prawo krajowe, mikrofon można trwale zablokować za pomocą klucza bezpieczeństwa. Ponieważ technologia Audio AI jest nadal rozwijana, niektóre jej funkcje mogą nie być dostępne lub ich wydajność może być ograniczona.

Korygowanie zniekształceń

Obraz przekazywany z obiektywu kamery ma kształt koła. Za pomocą specjalnego oprogramowania zniekształcony, kolisty obraz z kamer podlega prostowaniu i przekształcany jest w kilka różnych prostokątnych widoków bez zniekształceń (ang. dewarping). W celu ułatwienia integracji kamery z systemem istniejącym u klienta proces prostowania

obrazu może odbywać się bezpośrednio w kamerze albo po stronie klienta za pośrednictwem zewnętrznej platformy.

Funkcja autonomicznego korygowania zniekształceń przez kamerę dostępna jest w trzech oddzielnych kanałach wideo działających jednocześnie:

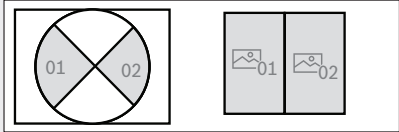
- Pełny obraz kolisty (kanał wizyjny 1)
- Tryb widoku wyprostowanego (kanał wizyjny 2)
- E-PTZ (kanał wizyjny 3)

Dla drugiego kanału można wybrać różne tryby widoków. Ich wybór zależy od wymaganej rozdzielczości orazżądanego sposobu wyświetlania wyprostowanych obrazów.

Tryby widoku

W kamerze lub kliencie można wybrać następujące tryby widoku:

	Wycinek pełnego obrazu oraz wyświetlany obraz
Widok panoramiczny (montaż sufitowy)	
Widok panoramiczny (przy montażu ściennym 180°)	
Widok E-PTZ	
Pełen widok panoramiczny	
Widok poczwórny	
Widok panoramiczny podwójny	

	Wycinek pełnego obrazu oraz wyświetlany obraz
Widok korytarza (montaż sufitowy)	

Wyjście HDMI

Kamera ma wyjście HDMI o rozdzielczości 1080p do przesyłania strumieniowego na żywo do monitora dostępnego publicznie, idealne do stosowania w sklepach lub do lokalnego wyświetlania wideo. Za pośrednictwem tego złącza micro HDMI kamera może wyświetlać pełny obraz kolisty.

Zapewnia również możliwość wyświetlania zarówno obrazów zniekształconych, jak i wyprostowanych, w tym widoku poczwórny i ePTZ.

Wysoki zakres dynamiki

Kamera posiada wysoki zakres dynamiki. Jest on oparty na procesie wielokrotnej ekspozycji, który pozwala uchwycić więcej szczegółów zarówno jasnych, jak i ciemnych obszarów, nawet w tej samej scenie. Dzięki temu w obrazie można bez trudu rozróżnić przedmioty i ich cechy, na przykład rysy twarzy przy jasnym oświetleniu tła.

Rzeczywisty zakres dynamiki kamery jest mierzony za pomocą analizy konwersji optoelektronicznej (OECF) zgodnie z normą IEC 62676 część 5. Metoda ta jest używana do dostarczania standardowych pomiarów, które można wykorzystywać do porównywania różnych kamer.

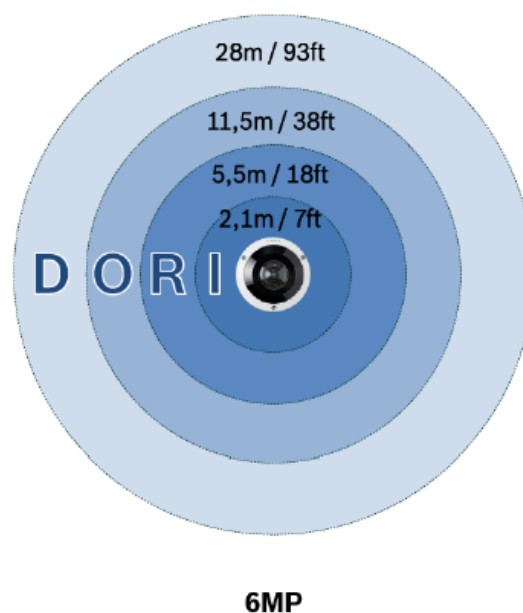
Kryteria dozoru DORI

Kryteria dozoru DORI (wykrywanie/obserwacja/rozpoznanie/identyfikacja), opisane w normie EN-62676-4, określają zdolność człowieka patrzącego na obraz z kamery do rozróżniania osób i obiektów znajdujących się w obszarze chronionym. Poniżej przedstawiono maksymalną odległość spełniania kryteriów dozoru DORI dla danej kombinacji kamery i obiektywu:

Po zamontowaniu na wysokości 3 m kamera na czterech poziomach DORI ma następujące parametry promienia pokrycia dla osób znajdujących się w scenie:

DORI	Definicja DORI	Promień pokrycia obszaru chronionego
Detekcja	25 piks./m	28 m
Obserwacja	63 piks./m	11,5 m
Rozpoznanie	125 piks./m	5,5 m

DORI	Definicja DORI	Promień pokrycia obszaru chronionego
Identyfikacja	250 piks./m	2,1 m



Obszary zainteresowania i e-PTZ

Zdalne, elektroniczne sterowanie funkcjami obrotu, pochylania i zoomu (E-PTZ) umożliwia wybór określonych obszarów pełnego obrazu kolistego. Obszary zainteresowania (ROI) można łatwo zdefiniować, umożliwiając osobne monitorowanie najbardziej interesujących fragmentów sceny. Wysoka rozdzielczość gwarantuje możliwość wyświetlenia najdrobniejszych szczegółów obrazu, nawet w przypadku korzystania z elektronicznego powiększenia/pomniejszania obrazu. Kamera panoramiczna z funkcją E-PTZ ma istotną przewagę nad standardową kamerą PTZ. Kamera jest nieruchoma, więc nie przyciąga uwagi i wtapia się w otoczenie. Użytkownik zachowuje świetną orientację w sytuacji ogólnej, nawet wówczas gdy przybliży obraz interesującego go elementu. Płynne działające funkcje E-PTZ ułatwiają nawigację. Dostępne są również zaprogramowane ustawienia trasy kamery. Dostępna jest również funkcja Intelligent Tracking do śledzenia osób w całym widoku z kamery.

Zapisywanie żądanych obrazów

Kamera zapewnia kolisty obraz w pełnej rozdzielczości, który można zapisać nawet wówczas, gdy korzysta się z widoku tylko części sceny. Oznacza to, że zawsze można powrócić do zapisanego obrazu przedstawiającego pełny obszar ochroniony,

wyprostować go i poddać analizie, a następnie przybliżyć region lub obiekt będący przedmiotem zainteresowania.

Dzięki możliwości prostowania obrazu w kamerze użytkownik może także wybrać opcję zapisywania tylko określonych fragmentów sceny, co pozwala znacznie ograniczyć wymaganą szybkość transmisji danych.

Tryby sceny

Kamera jest wyposażona w bardzo intuicyjny interfejs użytkownika, który umożliwia jej szybką i łatwą konfigurację. Dostępność kilku wstępnie skonfigurowanych trybów pozwala optymalnie dobrać ustawienia do szeregu różnych zastosowań. Odpowiednie tryby sceny można dobrać do różnych sytuacji, takich jak oświetlenie sodowe czy ciemne miejsca.

Zapis bezpośrednio w kamerze

Umieścić kartę pamięci w gnieździe karty w celu przechowywania do 2 T lokalnych zapisów alarmowych. Zapis obrazu w pamięci RAM przed wystąpieniem alarmu umożliwia ograniczenie szerokości pasma w sieci przeznaczonej do rejestracji lub wydłuża żywotność karty pamięci. Zaawansowany zapis bezpośrednio w kamerze stanowi najbardziej niezawodne rozwiązanie pamięci masowej możliwe dzięki kombinacji następujących funkcji:

- Obsługa przemysłowych kart SD umożliwia wyjątkowo długi czas eksploatacji.
- Monitorowanie stanu przemysłowych kart SD pozwala wcześniej sygnalizować konieczność obsługi serwisowej.

Funkcja monitoringu stanu będzie dostępna w przyszłych wersjach oprogramowania układowego.

Bezpieczeństwo danych

Aby zapewnić najwyższy poziom ochrony dostępu do urządzenia i transmisji danych, wprowadzono szczególne środki bezpieczeństwa. Trójpoziomowa ochrona hasłem z zaleceniami dotyczącymi bezpieczeństwa pozwala użytkownikom dostosować dostęp do urządzenia. Dostęp do przeglądarki sieci Web można zabezpieczyć protokołem HTTPS, a aktualizacja oprogramowania układowego może odbywać się za pomocą bezpiecznego uwierzytelnionego przesyłu. Kamery mają wbudowany sprzęt Secure Element (SE) realizujący główną funkcjonalność modułu TPM (Trusted Platform Module), co zapewnia najwyższy poziom bezpieczeństwa danych i ochrony prywatności. W połączeniu z obsługą infrastruktury klucza publicznego (PKI) daje to bezkonkurencyjne zabezpieczenie przed atakami złośliwego oprogramowania. Obsługuje też szyfrowanie RSA z kluczami o długości do 4096 bitów, co zapewni bezpieczeństwo danych po roku 2030. Pojawi się również funkcjonalność uwierzytelniania w sieciach 802.1x za pomocą protokołu EAP/TLS. Zaawansowana obsługa certyfikatów zapewnia:

- Fabrycznie zainstalowany certyfikat urządzenia Bosch
- W razie potrzeby automatyczne generowanie certyfikatu z podpisem własnym
- Certyfikaty klienta i serwera do uwierzytelnienia
- Certyfikaty klienta jako dowód autentyczności
- Certyfikaty z szyfrowanymi kluczami prywatnymi

Akcesoria modularne

Dostępna jest pełna oferta modułowych akcesoriów, które zapewniają jednolity wygląd na różnych kamerach oraz szeroką gamę możliwości instalacji. Wśród opcji są m.in. uchwyt do montażu na ścianie lub rurze, obudowa z podłączeniem zasilania i światłowodu oraz zestaw do montażu sufitowego. Można również dokupić adapter przepustu kablowego umożliwiający przytwierdzenie do betonowych ścian lub sufitów.

H.265 wydajne kodowanie wideo

Kamera została opracowana w oparciu o najbardziej wydajną platformę kodowania obrazu H.264i H.265/HEVC. Kamera jest w stanie dostarczyć wysokiej jakości obraz o wysokiej rozdzielczości przy bardzo niskim obciążeniu sieci. Dzięki podwójnej efektywności kodowania H.265 staje się standardem kompresji dla systemów dozoru wizyjnego IP.

Integracja systemu i zgodność z ONVIF

Kamera jest zgodna ze specyfikacją ONVIF Profile S, ONVIF Profile G, ONVIF Profile M i ONVIF Profile T. W konfiguracji H.265 kamera obsługuje usługę Media Service 2 wchodzącą w skład ONVIF Profile T. Gwarantuje to możliwość współdziałania urządzeń wizyjnych różnych producentów. Integratorzy rozwiązań innych firm mogą z łatwością uzyskać dostęp do funkcji specjalnych kamery, które umożliwiają dołączenie jej do większych projektów. Więcej informacji o Bosch Integration Partner Program (IPP) można znaleźć na naszej stronie internetowej (ipp.boschsecurity.com).

Usługa chmurowa

Kamera obsługuje funkcję wysyłania obrazów JPEG na podstawie czasu lub alarmu do czterech różnych kont. Mogą to być między innymi serwery FTP lub usługi przechowywania danych w chmurze (np. Dropbox). Istnieje także możliwość wyeksportowania klipów wideo i obrazów JPEG do tych kont. Po wyzwoleniu alarmu może zostać wysłane powiadomienie w wiadomości e-mail lub SMS. Dzięki temu operator jest zawsze informowany o niespodziewanych zdarzeniach.

Bosch Remote Portal

Usługa Bosch Remote Portal korzysta z bezpiecznej infrastruktury chmurowej, umożliwiając sprawne zarządzanie podłączonymi urządzeniami Bosch. W portalu Bosch Remote Portal można wykonywać następujące czynności:

- Początkowe skonfigurowanie podłączonych urządzeń Bosch (znajdujących się w trybach online i offline).
- Aktualizacje oprogramowania układowego jednego urządzenia lub wielu urządzeń.
- Zarządzanie certyfikatami
- Monitorowanie kondycji podłączonych urządzeń Bosch.

Dwukierunkowa transmisja dźwięku i wbudowany mikrofon

Dwukierunkowa transmisja dźwięku pozwala operatorom przekazywać komunikaty gościom i intruzom za pośrednictwem zewnętrznego wejścia i wyjścia liniowego fonii. Alternatywnie za pomocą zintegrowanego mikrofonu można rejestrować wyraźny i czysty dźwięk. Wykorzystując mikrofon zintegrowany lub wewnętrzny, funkcja wykrywania dźwięku może generować alarmy szybciej ostrzegające pracowników ochrony, umożliwiając im podejmowanie proaktywnych działań. Jeśli wymaga tego prawo krajowe, mikrofon można zablokować za pomocą klucza bezpieczeństwa.

Odporność na deszcz, kurz i sabotaż, niezawodnie działanie w szerokim zakresie temperatur

Możliwość stosowania wewnątrz i na zewnątrz budynków
Wytrzymała konstrukcja kamery spełnia wymagania klas IP66 i IK10, zapewniając ochronę przed deszczem i kurzem, a także przed aktami wandalizmu i sabotażem.
Kamera może pracować w bardzo szerokim zakresie temperatur otoczenia: od -40°C do +55°C.

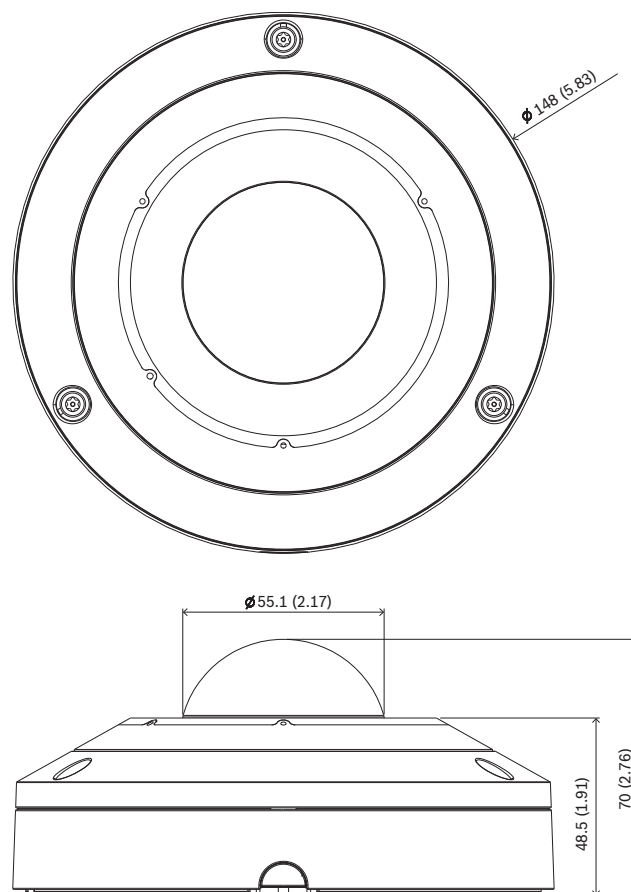
Informacje dotyczące przepisów prawnych

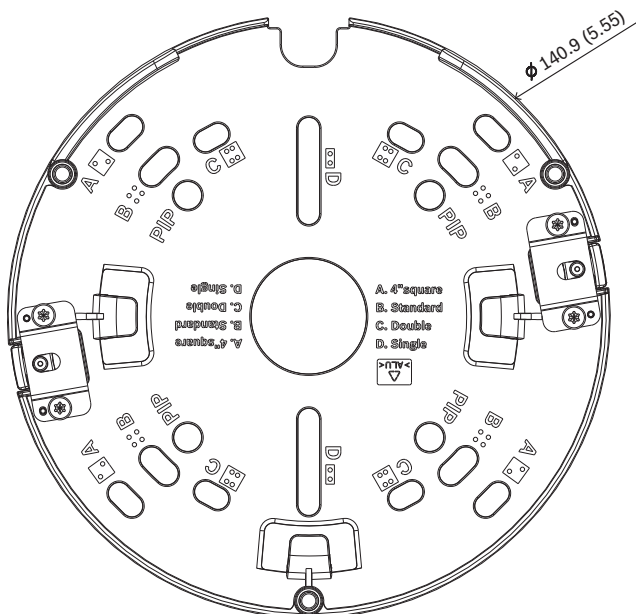
Standardy	Typ
Emisja	EN 55032 EN 50121-4 CFR 47 FCC część 15, klasa A
Warunki otoczenia	EN IEC 63000: 2018 EN 50130-5: 2011 RoHS UE, 2011/65/UE i 2015/863/UE WEEE UE, 2012/19/UE NEMA TS-2 rozdział 2.1
Odporność	EN 50130-4
Uwagi	CE, FCC, UL, WEEE, RCM, VCCI, CMIM, UKCA, RoHS w Chinach, BIS
Bezpieczeństwo	EN 62368-1 EN 60950-22 UL 60950-22 UL 62368-1, wydanie 2

Standardy	Typ
	CSA C22.2 No. 62368-1-14, wydanie 2
Jakość obrazu	IEC 62676-5
Zgodność ze standardem ONVIF	EN 50132-5-2, EN 62676-2
Odporność na uderzenia	EN 62262 (IK10)
Ochrona przed wnikaniem	EN 60529 (IP66) i UL50E (NEMA typ 4X)
Oświetlenie w podczerwieni	IEC 62471

Obszar	Zgodność z przepisami/cechy jakości
Wielka Brytania	UKCA
Europa	CE

Uwagi dotyczące instalacji i konfiguracji





Wymiary w mm

Zawartość zestawu

Liczba	Komponent
1	Płyta montażowa
1	Podstawa kamery
1	Oslona kopuły kamery
1	Klucz imbusowy TR20 do montażu kamery
1	8-stykowe złącze audio i we/wy
1	2-stykowe złącze zasilania
1	Przebijak do zaślepki złącza RJ-45
2	Gumowe przelotki M20 (przymocowane do kamery)
1	Skrócona instrukcja instalacji
1	Zalecenia dotyczące bezpieczeństwa
3	Naklejki dla instalatora na interfejs użytkownika

Parametry techniczne

Zasilanie	
Napięcie wejściowe	PoE IEEE 802.3af / 802.3at Typ 1, Klasa 3 24 VAC ±10% 12 VDC ±10%
	PoE i zasilanie dodatkowe można podłączyć jednocześnie, aby zapewnić redundancję zasilania

Zasilanie	
Pobór mocy (typowy/ maksymalny)	5,6 / 11,4 W

Przetwornik	
Całkowita rozdzielczość przetwornika	6 MP
Typ	CMOS 1/1.8"
Używane piksele	2112 x 2112 (4,5 MP)

Parametry obrazu – czułość	
Zmierzona zgodnie z normą IEC 62676, część 5 (1/25, F2.0)	
Kolor	0,099 lx
Mono	0,008 lx
Z podczerwieni	0 lx

Parametry obrazu – zakres dynamiki	
Szeroki zakres dynamiki	WDR 120 dB
Zmierzony zgodnie z normą IEC 62676, część 5	105 dB WDR

Strumieniowe przesyłanie obrazu	
Kompresja obrazu	H.265; H.264; M-JPEG
Strumieniowanie	Wiele konfigurowalnych strumieni z kompresją H.264, H.265 i M-JPEG, możliwość konfigurowania częstotliwości odświeżania i szerokości pasma. Wiele kanałów z funkcją autonomicznego korygowania zniekształceń przez kamerę. Obszary zainteresowania (ROI)

Całkowite opóźnienie sygnału IP	Min. 120 ms, maks. 340 ms
Struktura GOP	IP, IBP, IBBP
Częstotliwość odświeżania (6 MP)	1–30 kl./s
Obszary zasięgu nadajnika	Osiem niezależnych punktów konfiguracji strumieni nadajnika dla optymalnej szybkości transmisji.

Rozdzielczość obrazu (poz. * pion.)		
Kanał wizyjny 1	Pełny obraz kolisty	2112 x 2112 (4,5 MP)

Rozdzielczość obrazu (poz. × pion.)

Kanał wizyjny 2	Różne tryby korygowania zniekształceń (pełna panorama, podwójna panorama, widok poczwórny, korytarz, E-PTZ)	Rozdzielczość zależy od wybranego trybu widoku wyprostowanego
Kanał wizyjny 3	E-PTZ	Maks. 1280 x 720

Dostępna jest mniejsza rozdzielczość i można ją wybrać oddzielnie dla każdego kanału i strumienia

Funkcje wizyjne

Tryb dualny	Kolorowy, Monochromatyczny, Automatyczny (regulowane punkty przełączania)	
Regulowane ustawienia obrazu	Kontrast, Poziom nasycenia i sterowanie, Jasność, Ostrość	
Balans bieli	2500 ÷ 10 000 K, 3 tryby automatyczne (podstawowy, standardowy, lampa sodowa), tryb ręczny i tryb stałego poziomu	
Migawka	Automatyczna elektroniczna migawka (AES) Migawka domyślna (od 1/30 [1/25] do 1/500) wybierana w ustawieniach Maks. czas otwarcia migawki 1/1,875 do 1/150 000	
Kompensacja tła	Wył. / Wł.	
Redukcja szumów	Dynamiczna redukcja szumów	
Maskowanie stref prywatności	Osiem odrębnych obszarów, w pełni programowalnych	
Tryby sceny	Wiele trybów domyślnych z harmonogramem:	
Położenia zaprogramowane	Sześć niezależnych sektorów	
Wyświetlanie informacji na obrazie	Osobne nazwy i sygnatury dla wszystkich kanałów wizyjnych	
Inne funkcje	Licznik pikseli, autoryzacja obrazu, lokalizacja	

Analiza zawartości obrazu

Typ analizy	Intelligent Video Analytics, Camera Trainer	
Reguły alarmowe (łączone)	Dowolny obiekt, Obiekt w polu, Przecięcie linii, Wejście na pole/opuszczenie pola, Podejrzane zachowanie, Podążaj trasą, Obiekt nieaktywny/usunięty, Zliczanie, Zajętość, Szacowanie gęstości tłumu, Zmiana warunków, Wyszukiwanie podobnych elementów, Przepływy/ licznik przepływu	

Analiza zawartości obrazu

Filtry obiektów	Czas trwania, Wielkość, Format obrazu, Prędkość, Kierunek, Kolor, Klasy obiektów (4)	
Tryby śledzenia	Śledzenie standardowe (2D), Śledzenie w 3D, Śledzenie osób w 3D, Śledzenie statków, Tryb muzealny	
Klasy obiektów	Osoba, samochód osobowy, motocykl, samochód ciężarowy	
Kalibracja/ Geolokalizacja	Automatyczna, oparta na danych z żyroskopu i wysokości kamery	
Audio AI	Wykrywanie wystrzału, rozbicia szyby, głośnego hałasu (dostępne w przyszłej wersji oprogramowania układowego)	

Widzenie nocne

Zasięg obserwacji	20 m	
LED	Zestaw obejmujący zakres 360° wysokosprawnych diod LED, 850 nm	
Natężenie podczerwieni	5 kontrolowanych stref	

Optyczny

Obiektyw	1,155 mm, stałogniskowy, F2.0	
Mocowanie obiektywu	Mocowanie do płytki	
Sterowanie przysłoną	Przysłona stała	
Tryb dualny	Filtr podczerwieni z możliwością przełączania	
Pole widzenia	182° (poz.) x 182° (pion.)	
Minimalna odległość obiektu	0,1 m	

Lokalne przechowywanie

Wewnętrzna pamięć RAM	Zapis 5 s przed wystąpieniem alarmu	
Slot karty pamięci	Karta Micro SDXC/SDHC/SD	
Przemysłowe karty SD	Wyjątkowo długi czas eksploatacji i obsługa monitorowania stanu (jeśli obsługiwane przez kartę SD), co pozwala wcześniej sygnalizować konieczność obsługi serwisowej. Funkcja monitoringu stanu będzie dostępna w przyszłych wersjach oprogramowania układowego.	

Wejście/wyjście

Wejście liniowe audio	0,707 Vrms maks., 10 kΩ (typowo)	
-----------------------	----------------------------------	--

Wejście/wyjście	
Wyjście liniowe audio	0,707 Vrms przy 16 Ω (typowo)
Wejście alarmowe	1 wejście
Aktywacja wejścia alarmowego	Aktywacja zwarcie lub napięciem 5 V DC
Wyjście alarmowe	1 wyjście
Napięcie wyjścia alarmowego	30 V DC, maks. obciążenie 0,5 A
Wyjście wideo do urządzeń zgodnych z HDMI	Złącze Micro HDMI i rozdzielczość 1080p z możliwością podglądu widoku wyprostowanego
Mikrofon	Wbudowana macierz z 3 cyfrowymi czujnikami dźwięku MEMS
Sieć Ethernet	RJ-45
Światłowody (sprzedawane osobno)	Zestaw media konwertera światłowodowego Ethernet (VG4-SFPSCKT) zainstalowany wewnątrz obudowy (NDA-U-PA0, NDA-U-PA1 lub NDA-U-PA2) zapewnia interfejs światłowodowy do montowanej kamery.

Przesyłanie strumieniowe dźwięku	
Standard	G.711, częstotliwość próbkowania 8 kHz L16, częstotliwość próbkowania 16 kHz AAC-LC, 96 kb/s przy częstotliwości próbkowania 32/48 kHz
Stosunek sygnał/szum	> 50 dB
Przesyłanie strumieniowe dźwięku	Tryb pełnodupleksowy/półduplexowy

Platforma	
Platforma CPP	CPP14

Bezpieczeństwo danych	
Element zabezpieczający („TPM”)	RSA 4096-bitowy, AES/CBC 256-bitowy
PKI	Certyfikaty X.509
Szyfrowanie	Pełne, kompleksowe szyfrowanie z obsługą systemu VMS Sieć: TLS1.0/1.1/1.2/1.3, AES128, AES256 Zapis lokalny: XTS-AES
Uwierzytelnianie wideo	Suma kontrolna, MD5, SHA-1, SHA-256

Bezpieczeństwo danych	
Ochrona oprogramowania układowego	Podpisane oprogramowanie układowe, bezpieczne uruchamianie

Sieć	
Protokoły	IPv4, IPv6, UDP, TCP, HTTP, HTTPS, RTP/RTCP, IGMP V2/V3, ICMP, ICMPv6, RTSP, FTP, ARP, DHCP, APIPA (automatyczny adres IP, adres lokalny łącza), NTP (SNTP), SNMP (V1, V3, MIB-II), 802.1x, DNS, DNSv6, DDNS (DynDNS.org, selfHOST.de, no-ip.com), SMTP, iSCSI, UPnP (SSDP), DiffServ (QoS), LLDP, SOAP, Dropbox™, CHAP, uwierzytelnianie szyfrowane
Sieć Ethernet	10/100/1000 Base-T, z automatycznym wykrywaniem, komunikacja pół- lub pełnodupleksowa
Możliwości połączeń	Auto-MDIX
Współdziałanie	ONVIF Profile S ONVIF Profile G ONVIF Profile M ONVIF Profile T

Parametry mechaniczne	
Wymiary (∅ x wys.)	148 x 70 mm
Regulacja obiektywu (obrót)	355°
Waga	0,82 kg
Kolor	biały (RAL9003)
Czujnik żyroskopowy	Tak
Kopułka	Poliwęglanowa, przezroczysta z powłoką odporną na zarysowania i nieprzepuszczającą promieni ultrafioletowych
Obudowa	Aluminiowa z membraną osuszającą i wodoszczelnym obszarem podłączenia
Montaż	Płyta montażowa w zestawie do montażu powierzchniowego, w puszcze przyłączeniowej kwadratowej 4-calowej oraz puszcze przyłączeniowej pojedynczej i podwójnej
Przepust	Pasuje do skrzynki połączeniowej 3/4" NPT (M25) (sprzedawana oddzielnie)

Warunki otoczenia	
Temperatura pracy	Przy włączonym IR: od -40°C do +50°C Przy wyłączonym IR: od -40°C do +55°C
Temperatura przechowywania	Od -40°C do +70°C

Warunki otoczenia	
Wilgotność względna pracy	5% ÷ 93% bez kondensacji (względna) 5–100%, względna, z możliwością kondensacji
Wilgotność przy przechowywaniu	Wilgotność względna do 98%
Odporność na uderzenia	IK10
Ochrona przed wnikaniem	IP66 i NEMA 4X
Zrównoważony rozwój	Bez PVC
Kraj pochodzenia	Tajlandia

Informacje do zamówień

NDS-5703-F360LE Kop. stałopozycyjna 6MP 360° IP66 IR

Kamera panoramiczna 360° o rozdzielczości 6MP z obsługą HDR, IVA i zestawem mikrofonów do obsługi Audio AI, wyjście wideo do obsługi urządzeń zgodnych z HDMI, H.265, ochrona przed aktami wandalizmu i warunkami pogodowymi
Zgodnie z normą NDAA
Numer zamówienia **NDS-5703-F360LE | F.01U.385.630**

Akcesoria

NDA-U-WMT Uchwyt do montażu podw. na ścianie
Uniwersalny uchwyt do montażu kamer kopułkowych na ścianie, biały
Numer zamówienia **NDA-U-WMT | F.01U.324.939**

NDA-U-WMP Płyta do montażu ściennego
Podstawa do uniwersalnego uchwyty do montażu na ścianie, montażu narożnego i do montażu na słupie, biały, IP66
Numer zamówienia **NDA-U-WMP | F.01U.324.950**

NDA-U-PMT Uchwyt do montażu na rurze, 31cm
Uniwersalny uchwyt do montażu na rurze kamer kopułkowych, 31 cm, biały
Numer zamówienia **NDA-U-PMT | F.01U.324.940**

NDA-5080-PIP Podstawa do montażu podwieszanego, 148mm
Płyta do montażu podwieszanego do kamer FLEXIDOME panoramic 5100i IR
Numer zamówienia **NDA-5080-PIP | F.01U.389.607**

NDA-U-PMTE Przedłużenie rury montażowej 50cm
Rozszerzenie do uniwersalnego uchwyty do montażu na rurze, 50 cm, biały
Numer zamówienia **NDA-U-PMTE | F.01U.324.941**

NDA-U-PMTS Uchwyt do montażu na rurze, 11cm
Uniwersalny uchwyt do montażu podwieszanego na rurze kamer kopułkowych, 11 cm, biały
Numer zamówienia **NDA-U-PMTS | F.01U.385.046**

NDA-U-PSMB Puszka do mont. podw. na ścianie/suficie
Puszka do montażu powierzchniowego (SMB) do montażu ściennego lub do montażu na rurze.
Numer zamówienia **NDA-U-PSMB | F.01U.324.942**

NDA-U-PMAS Adapter do montażu na słupie, mały
Adapter do montażu na słupie, mały
Uniwersalny adapter do montażu na słupie, biały; mały.
Numer zamówienia **NDA-U-PMAS | F.01U.324.943**

NDA-U-PMAL Adapter do montażu na słupie, duży
Uniwersalny adapter do montażu na słupie, biały; duży
Numer zamówienia **NDA-U-PMAL | F.01U.324.944**

NDA-5080-PC Pokrywy do malowania, F360E, 4szt.
Pokrywa FLEXIDOME panoramic 5100i IR do malowania
Numer zamówienia **NDA-5080-PC | F.01U.394.004**

Uchwyt uchylny NDA-5080-TM 20 stopni, 148 mm
Uchwyt uchylny (20°) do kamer FLEXIDOME IP 4000i / 5000i (IR) i kamer ze zintegrowanym promiennikiem podczerwieni FLEXIDOME panoramic 5100i (IR)
Numer zamówienia **NDA-5080-TM | F.01U.389.606**

NDA-U-CBB Tylna obudowa przepustu, 148mm
Skrzynka połączeniowa zewnętrzna, 148 mm, stopień ochrony IP66
Numer zamówienia **NDA-U-CBB | F.01U.394.006**

NDA-U-CMT Adapter uchwyty do montażu narożnego
Uniwersalny uchwyt do montażu narożnego, biały
Numer zamówienia **NDA-U-CMT | F.01U.324.946**

NDA-U-PMTG Uchwyt montażowy podw. rura, puszka
Uniwersalny uchwyt do montażu na rurze, umożliwiający montaż puszki przyłączeniowej, tylko do stałopozycyjnych kamer kopułkowych, biały
Numer zamówienia **NDA-U-PMTG | F.01U.358.359**

NDA-U-WMTG Uchwyt montażowy podw. ściana, puszka
Uniwersalny uchwyt do montażu na ścianie, umożliwiający montaż puszki przyłączeniowej, tylko do stałopozycyjnych kamer kopułkowych, biały
Numer zamówienia **NDA-U-WMTG | F.01U.358.358**

NPD-3001-WAP Przenośne narzędzie montażowe
Przenośne, bezprzewodowe narzędzie do instalacji kamer Bosch
Numer zamówienia **NPD-3001-WAP | F.01U.353.329**

NPD-5001-POE Midspan, 15W, port pojedynczy, wej. AC
Zasilacze Power-over-Ethernet midspan injector są przeznaczone do stosowania z kamerami oferującymi możliwość zasilania przez sieć Ethernet (PoE); 15,4 W, 1 port
Waga: 200 g
Numer zamówienia **NPD-5001-POE | F.01U.305.288**

NPD-5004-POE Zasilan. przez Ethernet, 15,4 W, 4 porty
Zasilacze Power-over-Ethernet midspan injector są przeznaczone do stosowania z kamerami oferującymi możliwość zasilania przez sieć Ethernet (PoE); 15,4 W, 4 porty
Waga: 620 g
Numer zamówienia **NPD-5004-POE | F.01U.305.289**

VG4-SFPCKT INTERFEJS ETHERNET-SFP
Zestaw światłowodowy konwertera Ethernet transmisji sygnału wizyjnego/odbiornika danych do kamer AUTODOME, do MIC-IP-PSU oraz kamer analogowych MIC oraz do szaf (NDA-U-PA0, NDA-U-PA1 i NDA-U-PA2).
Numer zamówienia **VG4-SFPCKT | F.01U.142.529**

SFP-2 Moduł światł. wielomodowy, 1310 nm, 2LC

Moduł światłowodowy SFP, 2 km, 2 złącza LC.

Wielomodowy

1310 nm

Numer zamówienia **SFP-2 | F.01U.136.537****SFP-3 Moduł światłowod. 1-modowy, 1310 nm, 2LC**

Moduł światłowodowy SFP, 20 km, 2 złącza LC.

Jednomodowy

1310 nm

Numer zamówienia **SFP-3 | F.01U.136.538****SFP-25 Moduł światłowodowy, 1310/1550 nm, 1SC**

Moduł światłowodowy SFP, 2 km, 1 złącze SC

Wielomodowy

1310/1550 nm

Numer zamówienia **SFP-25 | F.01U.136.541****SFP-26 Moduł światłowodowy, 1550/1310 nm, 1SC**

Moduł światłowodowy SFP, 2 km, 1 złącze SC

Wielomodowy

1550/1310 nm

Numer zamówienia **SFP-26 | F.01U.136.542****MSD-064G KARTA MICROSD IP SECURITY 64GB**

Karta microSD o pojemności 64 GB do zastosowań przemysłowych z monitorowaniem stanu

Numer zamówienia **MSD-064G | F.01U.394.680****MSD-128G KARTA MICROSD IP SECURITY 128GB**

Karta microSD o pojemności 128 GB do zastosowań przemysłowych z monitorowaniem stanu

Numer zamówienia **MSD-128G | F.01U.394.681****MSD-256G KARTA MICROSD IP SECURITY 256GB**

Karta microSD o pojemności 256 GB do zastosowań przemysłowych z monitorowaniem stanu

Numer zamówienia **MSD-256G | F.01U.394.682****Usługi****EWE-FDP51R-IW 12 mths wrty ext Flexidome Pan****5100i IR**

Przedłużenie gwarancji o 12 miesięcy

Numer zamówienia **EWE-FDP51R-IW | F.01U.397.323****Reprezentowane przez:****Europe, Middle East, Africa:**

Bosch Security Systems B.V.
P.O. Box 80002
5600 JB Eindhoven, The Netherlands
Phone: +31 40 2577 284
www.boschsecurity.com/xc/en/contact/
www.boschsecurity.com

Germany:

Bosch Sicherheitssysteme GmbH
Robert-Bosch-Ring 5
85630 Grasbrunn
Tel.: +49 (0)89 6290 0
Fax: +49 (0)89 6290 1020
de.securitysystems@bosch.com
www.boschsecurity.com