

NDP-7602-Z40 PTZ 2MP HDR 40x IP66 펜던트 AUTODOME 7100i



- ▶ 뛰어난 starlight 이미징 기술과 높은 다이내믹 레인지를 갖춘 고성능 40x PTZ는 까다로운 조명 조건에서도 디테일을 제공합니다.
- ▶ 내장된 인공지능이 운영자에게 비정상적인 활동을 경고합니다
- ▶ IVA Pro는 교통량이 거의 없는 구역부터 혼잡하고 혼잡한 장면에 이르기까지 매우 안정적인 딥 러닝 기반의 사람 및 차량 감지 기능을 제공합니다.
- ▶ 폐쇄 루프 드라이브 플랫폼으로 인해 매우 정확하고 신뢰할 수 있는 솔루션 제공
- ▶ 통신보안강화를 위한 선택적인 직접 광섬유 연결

저조도 감도가 뛰어난 starlight 이미징 기술, Intelligent Video Analytics, 비디오 스트리밍 기술력을 갖춘 AUTODOME 7100i 카메라는 에지에서 뛰어난 지능과 이미징을 지원합니다. 이 디자인은 수평선 위에서 왜곡되지 않은 고해상도 비디오를 제공하는 불편하지 않은 도시 풍경에 유용합니다.

이 카메라에는 진보된 머신러닝 및 신경망 기반 Video Analytics을 지원하는 전용 하드웨어가 탑재된 강력한 프로세서가 내장되어 있습니다.

내장된 Intelligent Video Analytics Pro(IVA Pro)는 완벽한 상황 파악력을 강화하고 관련 경고를 트리거합니다. 고화질과 최고 수준의 데이터 보안을 갖춘 이 카메라는 특정 요구 사항에 맞게 구성을 사용자 정의할 수 있는 유연성을 제공합니다.

Bosch는 Remote Portal (<https://remote.boschsecurity.com/>)을 통해 고급 Device Management 및 서비스를 제공합니다. Remote Portal에서는 다음 작업을 수행(원격으로)할 수 있습니다.

- Bosch 온라인 및 Bosch 장치에 연결된 초기 구성 완료
- 단일 또는 여러 장치의 펌웨어 업데이트
- Configuration Manager 또는 카메라의 웹 인터페이스를 통해 인증서 관리
- 연결된 Bosch 장치의 상태 모니터링 및 경고 수신

기능

Camera Trainer

대상 물체와 비대상 물체에 기초하여, Camera Trainer 프로그램은 머신러닝을 통해 사용자가 관심 대상을 정의하고 그 대상의 감지기를 생성하게 해줍니다. Intelligent Video Analytics 응용 프로그램이 감지하는 움직이는 대상과 달

리, Camera Trainer 프로그램은 움직이는 물체와 움직이지 않는 물체를 모두 감지하여 즉시 분류합니다. Configuration Manager를 사용하면 각각의 카메라를 통해 제공되는 실시간 비디오와 녹화 비디오를 모두 사용하여 Camera Trainer 프로그램을 구성할 수 있습니다. 이렇게 생성된 감지기를 다운로드/업로드하여 다른 카메라에 배포할 수 있습니다

Intelligent Video Analytics Pro(IVA Pro)

이 카메라는 IVA Pro Buildings 및 IVA Pro Perimeter가 미리 설치되어 제공되며, 교통량이 거의 없는 구역부터 혼잡하고 혼잡한 장면에 이르기까지 매우 안정적인 딥 러닝 기반의 사람과 차량 감지 및 추적을 제공합니다. 비, 바람(움직이는 나무), 눈, 우박, 물 반사뿐만 아니라 그림자와 별레가 있는 까다로운 환경으로 인한 잘못된 트리거에 대한 저항력이 매우 뛰어나 물체를 안정적으로 감지, 추적 및 분류합니다. 스마트한 알람 및 카운터 규칙 세트를 사용하면 미리 정의된 알람이 트리거될 때 경고하고 녹음을 통해 매우 효율적으로 법의학적으로 검색할 수 있습니다. 보정이 필요 없기 때문에 구성 작업이 최소화되고 쉬워집니다. 또한 IVA Pro Traffic을 사용하여 특정 엔터프라이즈 사용 사례에 대한 카메라 분석을 최적화하기 위해 다른 옵션에 라이선스를 부여할 수 있습니다.

카메라가 움직이는 동안 작동하는 Video Analytics

가드 투어든 수동이든 여부에 관계없이 사전 설정 위치에서 벗어나서 PTZ 카메라가 움직이는 동안에도 물체가 알람 필드에 있으면 Intelligent Video Analytics 응용 프로그램은 알람을 감지하여 시작할 수 있습니다. 이러한 알람 필드는 전체 PTZ 카메라 시야에 걸쳐 한 번만 정의하면 됩니다. 모

니터링되는 영역들을 훑고 지나가는 가드 투어 시 카메라의 시야 안에 필드의 일부가 활성화되면 카메라가 자동으로 알람을 작동시킬 수 있습니다.

전자적 이미지 안정화

이 카메라는 내장된 전자식 이미지 안정화 및 지속적인 진동을 감지할 수 있는 알고리즘을 통합합니다. 해당 장치는 떨림을 감지하면 흔들린 화상을 수직 및 수평 모두에서 동적으로 교정합니다. 이미지 안정화 기능은 선명한 화질과 안정적인 시야각을 화면에 재현합니다.

뛰어난 저조도 성능

최신 센서 기술과 정교한 노이즈 억제로 탁월한 컬러 감도를 제공합니다. 저조도 성능이 매우 우수하여 최소의 주변 조명에서도 계속해서 뛰어난 색 재현성을 제공합니다.

H.265 고효율 비디오 인코딩

이 카메라는 효율성과 성능이 가장 우수한 H.264 및 H.265/HEVC 인코딩 플랫폼을 토대로 설계되었습니다. 따라서 이 카메라는 우수한 품질의 고해상도 비디오를 제공하면서도 네트워크에 미치는 부담이 매우 적습니다. 인코딩 효율이 두 배에 달하는 H.265는 IP 비디오 감시 시스템의 새로운 압축 표준으로 선택된 바 있습니다.

스트리밍 기능의 유연성 향상

카메라에는 세 개의 독립 인코더 스트림이 있습니다. 사용자는 각 스트림을 개별적으로 구성하여 비디오 해상도 및 프레임 속도를 변경할 수 있습니다. 사용자는 두 가지 옵션을 사용할 수 있습니다.

1. 카메라가 스트림 전체의 인코딩 성능에 따라 가능한 균등하게 스트림을 제공하도록 합니다.
2. 예를 들어, 녹화 스트림에 대한 “Quality of Service”(서비스 품질)를 보장하기 위해 우선 제공할 세 가지 스트림 중 하나를 선택합니다.

사용자는 각 스트림에 대한 코딩 표준(H.264/H.265)을 선택할 수 있습니다. 또한 각 스트림에는 사용자가 구성할 수 있는 8개의 인코더 프로파일 세트가 있습니다.

자동 노출(AE) 영역 및 초점 영역

이 카메라는 자동 노출(AE) 기능을 통해 전체 장면의 조명 조건을 계산합니다. 그리고 나서 조리개, 게인, 셔터 속도의 최적 레벨을 결정합니다.

AE 영역 모드에서는 사용자가 사전 설정 위치에 기초하여 장면의 특정 영역을 지정할 수 있습니다. 카메라가 지정된 영역의 조명 조건을 계산합니다. 그리고 나서 이미지를 얻기 위한 조리개, 게인, 셔터 속도의 최적 레벨을 결정합니다.

초점 영역 모드에서는 일반 자동 초점 모드와 달리 사용자가 장면의 특정 영역에 초점을 맞출 수 있습니다.

스냅 줌

이미지 안에 상자를 그리면 카메라가 올바른 위치로 줌을 실행합니다.

간단한 설정

카메라는 빠르고 쉬운 구성이 가능한 매우 직관적인 사용자 인터페이스를 갖추고 있습니다. 다양한 적용 분야에 대한 최적의 설정을 위해 다음과 같이 장면 모드를 구성할 수 있습니다.

필요한 경우 사용자는 현장의 요건에 따라 모드를 맞춤형으로 구성할 수 있습니다.

표준

이 모드는 실내와 실외의 표준 장면 대부분에 최적화되어 있습니다.

민감도 상승

이 모드는 조도가 낮은 장면에서 더 긴 노출 시간을 이용하여 최고의 감도를 제공하므로, 조도가 매우 낮더라도 밝은 이미지가 생성됩니다.

빠른 움직임

교통 상황에서 빠르게 움직이는 물체를 모니터링하는 데 사용되는 모드입니다. 동작물 허상이 최소화되고 컬러 및 흑백 모드에서 선명하고 디테일한 사진을 제공할 수 있도록 최적화됩니다.

선명

이 모드는 향상된 대비, 선명도 및 채도로 더욱 선명한 이미지를 제공합니다.

컬러 전용(교통)

이 모드에서는 카메라가 낮은 조도에서 흑백 모드로 전환되지 않습니다. 이 모드는 시내 감시나 교통 모니터링과 같은 분야를 위해 동작물 허상을 최소화하고 야간에도 차량/보행자와 신호등의 색상을 포착하는 데 최적화되어 있습니다.

사용자 지정 모드 #1 및 **사용자 지정 모드 #2**는 사용자에게 장면 모드 2개를 맞춤화할 수 있는 옵션을 제공합니다.

DORI 범위

DORI(Detect, Observe, Recognize, Identify)*는 개인이 비디오를 보고 감시 구역 안에 있는 사람이나 물체를 구분하는 데 필요한 성능을 정의하는 표준 시스템(EN-62676-4)입니다. 카메라/렌즈 조합이 이러한 기준을 충족할 수 있는 최장 거리는 다음과 같습니다.

DORI	피사체까지의 거리		
	와이드 1배	텔레(최대 줌)	장면 폭
감지 25픽셀/미터(8픽셀/피트)	59미터(194피트)	2316미터(7598피트)	77미터(252피트)
관찰 63픽셀/미터(19픽셀/피트)	23미터(75피트)	926미터(3038피트)	31미터(101피트)
인지 125픽셀/미터(38픽셀/피트)	12m(39ft)	463미터(1519피트)	15m(50ft)
식별 250픽셀/미터(76픽셀/피트)	6m(20ft)	232미터(761피트)	8미터(25피트)

* 이론적으로 EN 62676-4_2016-07에 정의된 개체 대상 픽셀/미터 임계값을 사용하여 계산된 DORI 거리.

정교한 알람 응답

카메라는 정교한 규칙 기반 로직을 이용해 알람 관리 방법을 결정하는 첨단 알람 제어를 지원합니다. 가장 기본적인 양식에서는 하나의 '규칙'이 어떤 입력으로 어떤 출력을 활성화할지 정의할 수 있습니다. 더 복잡한 방식은, 입력과 출력을 미리 정의된 또는 사용자가 지정한 명령어와 결합하여 고급 카메라 기능을 수행하도록 하는 것입니다.

사전 설정 위치 및 투어

사전 설정 및 녹화/재생의 두 가지 가드 투어 방식과 256개의 사전 위치를 지원합니다. 사전 설정 투어 모드에서는 위치 간의 지속 시간을 구성할 수 있는 최대 256개의 사전 위치를 이용할 수 있으며, 각 사전 설정을 이용한 순서와 빈도를 기준으로 사용자 지정할 수 있습니다. 또한 카메라가 움직임의 총 지속 시간이 15분인 녹화 투어를 2개 지원합니다. 이는 팬, 틸트 및 줌 활동을 비롯한 운영자 움직임의 녹화 매크로이며, 연속 방식으로 재생할 수 있습니다.

PTZ 드라이브 및 메커니즘

카메라에는 13비트 팬 리졸버와 11비트 틸트 리졸버를 사용하는 폐쇄 루프 피드백 제어 시스템이 있습니다. 이 리졸버는 모든 팬/틸트 위치에서 카메라가 정확한 좌표를 유지할 수 있는지 확인합니다. 가리키고 있는 곳을 카메라가 항상 인식하므로 강한 바람에 의해 움직이더라도 자동으로 원래 위치로 돌아옵니다.

카메라는 적어도 3년간 연속 투어가 가능하게 설계된, 안정적인 구동 플랫폼을 제공합니다. 특정 이동 부품에 대해서는 3년간 무제한 보증을 제공하고 비이동 부품에 대해서는 5년간 보증을 제공합니다. 저속으로 사용 시 또는 조이스틱으로 작동할 경우 최적의 매끄러운 동작을 제공하도록 설계되었습니다.

카메라는 평균 ±0.1도 일반 내에서 정확한 팬 및 틸트 사전 위치로 항상 올바른 장면을 보여줍니다. 카메라는 수평선 위 20도의 틸트 범위와 최대 360도 연속 회전 팬 범위를 제공할 수 있습니다.

데이터 보안

최고 수준의 장치 액세스 및 데이터 전송 보안을 구현하려면 특별한 기능이 필요합니다. 카메라를 처음 설정하면 보안 채널을 통해서만 카메라에 액세스할 수 있습니다. 3단계 암호 보호 및 보안 권장 조치를 통해 장치 액세스 권한을 사용자 정의할 수 있습니다. 비보안 포트는 비활성화됩니다. 펌웨어 업데이트는 Bosch 서명 펌웨어 파일에서만 가능합니다. 내장형 로그인 방화벽은 서비스 거부(DoS) 공격에 대한 차단력을 향상시켜 줍니다. 소프트웨어 보호 기능은 구성 변경을 감지할 수 있습니다. HTTPS 또는 기타 보안 프로토콜은 웹 브라우저 및 화면 클라이언트에 대한 액세스를 방지합니다. 안전하고 검증된 부팅 기능을 사용하면 장치에서 실행된 모든 코드를 신뢰할 수 있습니다. TPM 기능은 다음과 같은 “보안 요소”(전용 AES/DES/PKI 암호화 보조 프로세서)에서 제공됩니다.

- 각각 정보 기술 보안 평가에 대한 공통 기준에 따라 EAL(Assurance Level) 6+로 인증됨[ISO/IEC 15408에 따른 7개 수준 중]
- TLS(최대 버전 1.3) 및 장치 ID(2031년 이후까지 향후 경쟁력 갱신)에 대해 최대 4096비트 RSA 키를 사용하는 암호화 기능 제공[NIST Special Publication 800-57, 1부, 56페이지]

고급 인증서 처리는 다음을 제공합니다.

- TLS용 최대 3072비트 RSA 키, 필요 시 자동으로 생성되는 자체 서명 고유 인증서
- 인증을 위한 클라이언트 및 서버 인증서
- 진위 입증을 위한 클라이언트 및 서버 인증서
- 암호화된 비공개 키가 포함된 인증서

전원 옵션

다음 목록에 있는 장치 중 하나로 카메라를 구동할 수 있습니다.

- 60W 미드스팬(IEEE 802.3bt, 유형 3, 클래스 6 표준)
- 24V AC 전원
- 36 VDC 전원

PoE 구성에서는 단일 (Cat5e/Cat6) 케이블 연결이 전원을 공급하는 동시에 데이터 및 비디오 전송을 지원합니다. 신뢰도를 최대한으로 높이기 위해 카메라는 24V AC/36 VDC 전원 모두와 IEEE 802.3bt 미드스팬 또는 스위치가 연결된 중복 구성으로 동시에 작동할 수 있습니다. 하나의 전원이 꺼지면 카메라는 다른 전원 입력으로 자동 전환합니다. PoE 네트워크 인터페이스를 사용하지 않는 경우 이 카메라에 표준 24V AC/36 VDC 전원을 사용할 수도 있습니다.

IEEE 802.3bt AUTODOME 포트 스위칭당 Bosch 또는 IEEE 802.3bt 호환 60W의 유형 3, 클래스 6 호환 60W 미드스팬이 필요합니다.

시스템 통합 및 ONVIF 준수

이 카메라는 ONVIF Profile S, ONVIF Profile G 및 ONVIF Profile M 사양을 준수합니다. (ONVIF는 Open Network Video Interface Forum(오픈 네트워크 비디오 인터페이스 포럼)의 약어입니다.) H.265 구성의 경우, 카메라는 ONVIF Profile T의 구성요소인 Media Service 2도 지원합니다. 이 표준을 준수하면 제조업체에 관계없이 네트워크 비디오 제품 간 상호 운용성을 확보할 수 있습니다. 타사 통합업체는 대규모 프로젝트에 통합하기 위해 카메라의 내부 기능에 쉽게 액세스할 수 있습니다. 자세한 내용은 Bosch Integration Partner Program(IPP) 웹 사이트(ipp.boschsecurity.com)를 참고하십시오. 이 플랫폼이 장착된 카메라는 기존 VMS 통합과 호환되도록 설계되었습니다.

가다로운 환경을 위한 설계

펜던트형 하우징은 IP66 보호 기능을 제공하고 -40°C(-40°F)에 이르는 작동 온도 범위를 지원합니다. 펜던트 카메라는 적절한 장착 하드웨어(별매)를 사용하여 펜던트 암 또는 파이프에 사용할 수 있습니다.

간편한 설치 및 정비

본 카메라는 빠르고 쉽게 설치할 수 있도록 설계되었으며, 이는 Bosch IP 비디오 제품군의 주요 특징입니다. 모든 하우징에는 강화된 무단 변경 방지 기능을 위한 홈 나사와 걸쇠가 있는 것이 특징입니다.

Bosch는 카메라를 장착하기 전에 현장 케이블과 거치대를 장착하는 방식으로 카메라를 설계했습니다. 경첩 디자인으로 인해 한 사람이 카메라를 거치대에 걸 수 있으며, 한 사람이 라우팅 케이블 없이 카메라에 직접 케이블을 연결할 수 있습니다.

이러한 제품과 호환되는 액세서리는 다음과 같습니다. 새 펌웨어가 나오면 언제든지 카메라를 원격으로 업그레이드할 수 있습니다. 이를 통해 제품을 최신 상태로 유지할 수 있고 손쉽게 투자를 보호할 수 있습니다.

카메라 진단

본 카메라는 카메라의 성능에 문제가 있을 경우 카메라의 OSD에 경고 표시를 해주는 몇 개의 내장 센서/첨단 진단 기능을 갖추고 있습니다. 진단 로그는 다음과 같은 이벤트를 기록합니다.

- 저전압 - 카메라 작동 증력이 떨어지지만 아직 완전히 작동하지 않는 수준 이하의 지속적인 유입 전압 감소
- 높은 온도 - 내부 온도가 규격을 초과하는 경우
- 낮은 온도 - 내부 온도가 최소 수준 아래로 떨어지는 경우

- 높은 습도 - 내부 습도가 70%를 초과하는 경우
 - 총 카메라 작동 시간
- 어떤 이벤트는 카메라의 OSD에도 나타납니다. 설치 또는 서비스 기사가 이러한 진단 기록을 볼 수 있습니다.

법적 규제 현황

관련 인증/표준의 전체 목록은 해당 장치의 제품 페이지의 문서 탭에 있는 온라인 카탈로그의 제품 테스트 보고서를 참조하십시오. 제품 페이지에 해당 문서가 없는 경우, 판매 담당자에게 문의하십시오.

전자기 적합성(EMC)	FCC Part 15, ICES-003 EN 55032(Class A) EN 50130-4 EN 50121-4(철도 응용 분야) CISPR 32(Class A)
제품 안전	UL, CE, CSA, EN 및 IEC 표준 준수에는 UL 62368-1 EN 62368-1 CAN/CSA-C22.2 No. 62368-1-14 IEC 62368-1 Ed.2 IEC 60950-22 Ed.2이 포함됩니다.
마크	UL, CE, WEEE, VCCI, FCC, RoHS

지역	규정 준수/품질 표시	
유럽	CE	AUTODOME 7100i
영국	UKCA	AUTODOME 7100i
글로벌	IEC 62443	Industrial Cyber Security Capability

설치/구성 노트

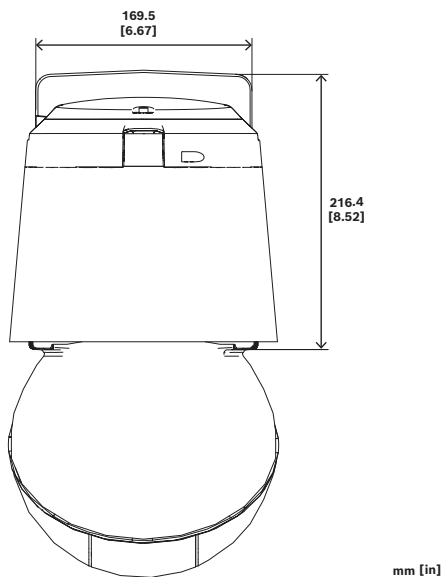
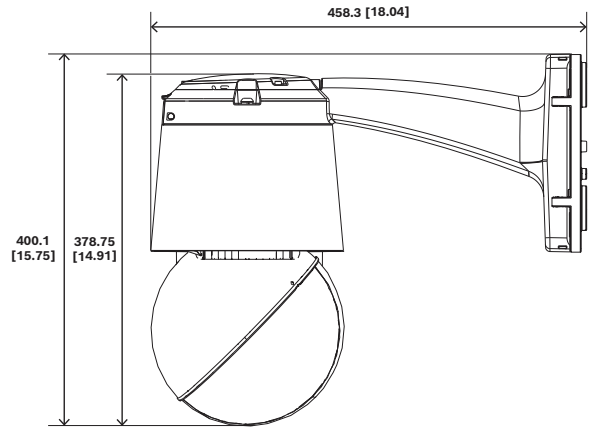
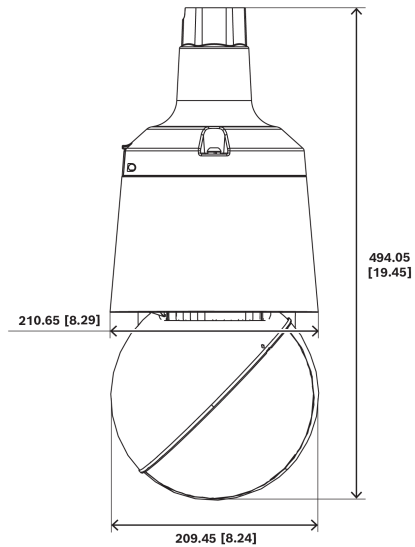


그림 1: NDA-7100-PEN의 카메라 사양(밀리미터(인치)) | NDA-7100-PENF(전면도)



mm [in]

그림 2: NDA-7100-PEN에 설치된 카메라 사양(밀리미터(인치)) | NDA-PEND-WPLATE가 포함된 NDA-7100-PENF(측면도)



mm [in]

그림 3: NDA-7100-PIPE에 설치된 카메라 사양(밀리미터(인치)) | NDA-7100-PIPEF(파이프 마운트) 옵션을 보기 위해서는 [빠른 선택 가이드 - 카메라 액세서리](#)를 참고하십시오.

포함된 부품

양	구성 요소
1	AUTODOME 7100i 카메라
1	빠른 설치 가이드
1	안전 지침
4	MAC 주소 라벨

기술 사양

센서	
센서 유형	1/2.8 inch CMOS
Total sensor pixels	2 MP approx.
유효 픽셀 (HxV)	1,920 x 1,080
광학	
렌즈 줌(x)	40x
디지털 줌(x)	32x
렌즈 구경(/F)	1.60 /F - 4.95 /F
렌즈 초점 거리 (mm)	4.25 mm - 170 mm
시야각 가변 초점 렌즈(°)	1.90° x 66.35°
줌/포커스 제어	자동(수동 오버라이드 포함)
조리개 제어	자동(수동 오버라이드 포함)
이미지 수	1
공통 제품 플랫폼	CPP13

비디오 기능

사전 위치 설정의 비디오 영역을 보기 위한 모드	전체 화면 자동 노출 또는 특정 영역으로 정의됩니다. 특정 영역을 초점에 사용할 수도 있습니다.
이미지 안정화	전자식
WDR 기술	HDR
하이 다이내믹 레인지(HDR) (dB)	120 dB
IEC 62676 Part 5에 따라 측정된 (dB)	92 dB
감도	3100K; 반사율 89%; 1/30; F1.6; 30 IRE
색상(lx)	0.0067 lx
단색(lx)	0.0010 lx
주간/야간	자동; 색상; 단색
조리개 제어	AGC, 고정, 사전 위치별 지역

카메라 기능	지리 위치 정보; 오디오 감지; 역광 보정(BLC); Intelligent auto exposure; 대비 개선; 선명도 개선; 지능형 성에 제거; 픽셀 카운터; 무단 변경 감지; 포화도; 밝기색상
화이트 밸런스 모드	수동 모드; 실내; 실외; AWB 홀드; 확장된 ATW; ATW
화이트 밸런스 (K)	2,000 K - 10,000 K
프라이버시 마스크 수	32
프라이버시 마스크 패턴	검은색; 흰색; 회색; 자동 색상 1600만 색상, 모자이크, 10가지 흐림 수준
셔터 모드	Automatic Electronic Shutter (AES); 1/1 min최대 1/30,000
사전 위치 수	256각각 제목당 40자
Scene modes	표준; 진동; 빠른 이동; 감도 향상; 컬러만, 사용자 지정 모드 #1, 사용자 지정 모드 #2
지원되는 언어	체코어; 독일어; 영어; 스페인어; 프랑스어; 이탈리아어; 일본어; 네덜란드어; 폴란드어; 포르투갈어(브라질); 러시아어; 중국어 간체
(가드) 투어	사용자 지정 녹화된 투어: 두 개 (2), 총 최대 시간 15분(녹화 시 전송된 명령의 수에 따라 결정); 사전 설정 위치 투어 - 1개는 최대 256개의 연속 장면으로 구성되고 1개는 사용자 정의 장면 최대 256개로 사용자 지정 가능
섹터	4, 6, 8, 9, 12 또는 16 중 사용자가 선택 가능, 독립적인 섹터, 각각 40자 제목
알람 제어	장면의 일부(흔들리는 나무, 깜빡이는 빛, 통행량이 많은 도로 등 배경 움직임)를 숨길 수 있도록 개별적으로 구성 가능한 24개의 규칙 기반 논리는 사전 정의된 기본적/복잡한 사용자 지정 명령을 지원합니다. 가장 기본적인 형식의 "규칙"으로 어떤 입력이 어떤 출력을 활성화해야 하는지 정의할 수 있습니다.
카메라 상태 모니터링	통합된 센서로 내부 온도, 습도 수준, 입력 전압 수준, 진동, 충격 이벤트 등 작동 상태를 모니터링합니다.

진단	내부 진단 로그를 통해 다양한 상태 조건을 추적할 수 있습니다. 중요한 오류 상태는 화면에 도 표시됩니다.
----	---

기능

알람 트리거	오디오 감지; 오디오 감지
알람 활성화	비디오 손실; 시스템 알람

비디오 콘텐츠 분석

분석 유형	Intelligent Video Analytics; Camera trainer; Intelligent Video Analytics Pro: IVA Pro Buildings; Intelligent Video Analytics Pro: IVA Pro Perimeter; Intelligent Video Analytics Pro: IVA Pro Traffic; Intelligent Video Analytics Pro: IVA Pro Intelligent Tracking (참고: IVA Pro Intelligent Tracking, IVA Pro Traffic에 대해 별도 라이선스를 사용할 수 있습니다.)
구성	예약됨; 이벤트 트리거됨; 끄기; 글로벌 VCA; 프로필 1~16
알람 트리거	모든 대상; 피사계 인 필드; 라인 크로싱; 피사계 진입/벗어남; 배회; 경로 추적; 정지된/제거된 대상; 계수; 접거; 군중 밀도 추정; 상태 변화; 유사성 검색; 흐름/역류; 무단 변경; 규칙 기반 알람 및 추적; 오디오 감지
개체 필터	지속 시간; 크기; 화면 비율; 속도; 방향; 색상; 대상 분류(4)
추가 기능	지능형 추적; PTZ 시 이동 물체 감지; 무단 변경 감지
지리 위치 정보	개체 위치 추적
추적 모드	표준(2D) 추적; 3D 추적; 3D 사람 추적; 배 추적; 박물관 모드

비디오 스트리밍

해상도	1920 x 1080; 1280 x 720; 704 x 480; 768 x 432; 512 x 288; 704 x 576; 640 x 480; 1536 x 864; 720 x 480; 720 x 576
프레임 속도 (fps)	1 fps - 60 fps
스트리밍	각 스트림에서 VCA 오버레이를 활성화 또는 비활성화할 수 있는 옵션을 포함하여 완전 구성 가능한 스트림 3개
비디오 압축	H.264 (ISO/IEC 14496-10); M-JPEG; H.265/HEVC
GOP 구조	IP

네트워크

클라우드 서비스	Stratocast Genetec; Remote Portal
이더넷 유형	Auto-sensing; 100BASE-TX; 1000BASE-T; 전이중 통신
통합 도구	Video SDK; RCP+ SDK
전체 IP 지연	30fps: 281ms(일반) 60fps: 159ms(일반)

선택적 광섬유 SFP 모듈 지원

참고: 자세한 내용은 카메라 설치 사용설명서를 참조하십시오.

설명	타사 SFP 광섬유 모듈은 선택적 마운트 NDA-7100-PENF NDA-7100-PIPEF와 함께 사용할 때 지원됩니다.
데이터 속도	1Gbps SFP 모듈을 사용해야 합니다.
호환성	종단 간 시스템(AUTODOME 카메라/미디어 컨버터)에 사용되는 SFP 모듈은 정확한 브랜드 및 부품번호가 아닌 경우 호환되어야 합니다. 사용하는 광섬유는 모드(단일 모드 또는 다중 모드)와 파장에서 SFP 모듈과 호환되어야 합니다.

작동

적합성	ONVIF Profile S; ONVIF Profile G; ONVIF Profile T; ONVIF Profile M
프로토콜/표준	IPv4; IPv6; UDP; TCP; HTTP; HTTPS; RTP/RTCP; IGMP V2/V3; ICMP; ICMPv6; RTSP; FTP; ARP; DHCP; NTP (SNTP); SNMP (V3, MIBII); DNS; DNSv6; DDNS (DynDNS.org, selfHOST.de, no-ip.com); SMTP; iSCSI; UPnP (SSDP); DiffServ (QoS); SOAP; CHAP; Digest authentication; IGMP; HSTS; RTSPS; MQTT; SRTP

데이터 보안

암호화	TLS 1.2; AES 256; AES 128; TLS 1.3
로컬 스토리지 암호화	XTS-AES
보안	HTTPS
비디오 인증	끄기; Watermark; MD5; SHA-1; SHA-256

사용자 연결

알람 입력	2
-------	---

지연 출력 알람	1개의 드라이 컨택 지연, 27VAC, 1A, AC, rms 30 VDC, 2 ADC, 3개의 출력 라인(N.O./N.C./Common 선택 가능)
----------	--

오디오

오디오 입력	라인 입력
오디오 출력	라인 출력
오디오 스트리밍	양방향 통신
압축 및 샘플링 속도	G.711 8 kHz; L16 16 kHz; AAC-LC 80kbps 16 kHz; AAC; AAC-LC 48kbps 16 kHz

스토리지

내부 스토리지	메모리 카드 SD
메모리 카드 슬롯	SDHC; SDXC
녹화 모드	수동; 예약됨; 사전 알람; 알람

참고: 이 Bosch 카메라에 microSD 카드 또는 microSD-SD 어댑터를 사용하지 않는 것이 좋습니다.

기계적 특성

팬 범위(°)	0°~360° 연속
틸트 범위(°)	-90° - 20°
팬 속도(°/s)	0.01°/s - 400°/s
틸트 속도(°/s)	0.01°/s - 300°/s
Intelligent Tracking 속도(°/s)	0.1°/s - 400°/s
사전 위치 정확도(평균)(°)	± 0.10° 일반

전기적 특성

입력 전압 (VAC)	24 VAC 50/60Hz(IEC 62368-1 제한 전원)
입력 전압 (VDC)	36 VDC (IEC 62368-1 제한 전원)
PoE 공칭 전압 (VDC)	54 VDC
PoE 입력	IEEE 802.3bt 유형 3, 클래스 6, 60W
전력 소비 (W)	24VAC 기준 43.2W, 24VAC 기준 50/60Hz 및 3A, 50/60Hz POE 54VDC 기준 48.6W 36VDC 기준 46.8W

환경적 특성

방수방진 등급	IP66
보호 등급	UL 타입 4X
작동 온도 (°C)	-40 °C - 60 °C
작동 온도 (°F)	-40 °F - 140 °F
보관 온도 (°C)	-40 °C - 70 °C
보관 온도 (°F)	-40 °F - 158 °F
작동 상대 습도, 비응축 (%)	0% - 95%
보관 상대 습도	0% - 95%
첫 시작 온도 (°C)	-35 °C
첫 시작 온도 (°F)	-31 °F
풍력 하중	카메라는 최대 시속 170마일 (274 kph)의 돌풍에서도 제자리를 유지합니다.
유효 투사 면적(EPA) (펜던트 암이 있는 카메라)	0.17m ² (0.57ft ²)
유효 투사 면적(EPA) (파이프 마운트가 있는 카메라)	0.31m ² (1.01ft ²)
진동	IEC 60068-2-6, NEMA TS2 Section 2.2.8
충격	IEC 60068-2-27, NEMA TS2 Section 2.2.9
전원 서비스	NEMA TS2 섹션 2.2.7.2
전원 중단	NEMA TS2 섹션 2.2.10
염수 분무(부식 테스트)	EN 50130-5: IEC 60068-2-42, 이산화황, 21일, IEC 60068-2-52, 솔트 미스트, 테스트 방법 1, 4주기
외부의 기계적 충격	IEC 62262: IK10
지속 가능성	PVC 없음

구조

치수(Ø x 세로) (mm)	210.65 mm x 324 mm
치수(Ø x 세로) (in)	8.3 in x 12.80 in
무게 (kg)	5.50 kg
무게 (lb)	12 lb

소재	양극 산화 주조 알루미늄
버블 자재	투명 폴리카보네이트
색상 코드	RAL 9003 시그널 화이트
마운팅 방식	분말 코팅
자재 마감	매끄러움
버블 크기(mm)	209.6 mm
버블 크기(인치)	8.25 in

주문 정보

NDP-7602-Z40 PTZ 2MP HDR 40x IP66 펜던트
 PTZ 돔 카메라, 2MP, 40x 광학 줌, HDR, starlight 이미징, IP66, IK10, IVA Pro Buildings, IVA Pro Perimeter NDAA 규정 준수
 주문 번호 **NDP-7602-Z40 | F.01U.389.322 F.01U.394.938**

액세서리

NPD-6001C 미드스팬 bt 60W 실내
 PoE 지원 카메라와 함께 사용하기 위한 PoE이 있는 실내 미드스팬; 60W, 단일 포트, AC 입력
 주문 번호 **NPD-6001C | F.01U.398.266**

NPD-6001C-E 미드스팬 bt 60W IP67
 PoE(Power-over-Ethernet) 지원 카메라와 함께 사용할 수 있는 PoE가 포함된 실외 미드스팬, 60W, 단일 포트
 주문 번호 **NPD-6001C-E | F.01U.398.267**

NPD-6001-I 미드스팬 bt 60W 실내 산업용
 PoE(Power-over-Ethernet) 지원 카메라와 함께 사용할 수 있는 PoE가 포함된 산업용 미드스팬, 60W, 단일 포트
 주문 번호 **NPD-6001-I | F.01U.398.269**

NPD-6001C-BT 미드스팬 bt 60W 실내용 TAA
 PoE 지원 카메라와 함께 사용하기 위한 PoE이 있는 실내 미드스팬; 60W, 단일 포트, AC 입력
 TAA 준수
 주문 번호 **NPD-6001C-BT | F.01U.404.538 F.01U.413.956**

NPD-6001C-EBT 미드스팬 bt 60W IP67 TAA
 PoE(Power-over-Ethernet) 지원 카메라와 함께 사용할 수 있는 PoE가 포함된 실외 미드스팬, 60W, 단일 포트
 TAA 준수
 주문 번호 **NPD-6001C-EBT | F.01U.404.539 F.01U.413.957**

NPD-6001-IBT 미드스팬 bt 60W 실내 산업용 TAA
 PoE(Power-over-Ethernet) 지원 카메라와 함께 사용할 수 있는 PoE가 포함된 산업용 미드스팬, 60W, 단일 포트
 TAA 준수
 주문 번호 **NPD-6001-IBT | F.01U.404.540 F.01U.413.958**

NDA-6090-PMA 미드스팬 bt 실외용 폴 마운트
 실외 PoE 미드스팬용 폴 마운트 NPD-6001C-E / NPD-6001C-EBT 및 NPD-9001-E / NPD-9001-EBT
 주문 번호 **NDA-6090-PMA | F.01U.402.626**

NDA-7100-PEN AUTODOME 7100i용 펜던트 암
 AUTODOME 7100i 및 AUTODOME 7100i IR 카메라용 펜던트 암 마운트
 주문 번호 **NDA-7100-PEN | F.01U.389.329**

NDA-7100-PENF 펜던트 암 파이버 AUTODOME 7100i
 AUTODOME 7100i 및 AUTODOME 7100i IR 카메라용 직접 광섬유가 연결된 펜던트 암
 주문 번호 **NDA-7100-PENF | F.01U.395.439**

NDA-7100-PIPE AUTODOME 7100i용 파이프 마운트
 AUTODOME 7100i 및 AUTODOME 7100i IR 카메라용 파이프 마운트
 주문 번호 **NDA-7100-PIPE | F.01U.389.330**

AUTODOME 7100i용 NDA-7100-PIPEF 파이프 마운트 광섬유
 AUTODOME 7100i 및 AUTODOME 7100i IR 카메라용 직접 광섬유가 연결된 파이프 마운트
 주문 번호 **NDA-7100-PIPEF | F.01U.395.440**

NDA-PEND-WPLATE NDA-7100-PEN/PENF용 장착 플레이트
 AUTODOME 7100i 및 AUTODOME 7100i IR 카메라용 NDA-7100-PEN와 NDA-7100-PENF를 위한 마운팅 플레이트
 주문 번호 **NDA-PEND-WPLATE | F.01U.400.682**

NDA-U-PSU0 PSU, 24VAC, NDA-7100PEN/PENF용
 변압기가 없는 전원 공급 장치, 24 VAC, IK10
 주문 번호 **NDA-U-PSU0 | F.01U.411.639**

NDA-U-PSU1 PSU, 120VAC, NDA-7100-PEN/PENF용
 120VAC 변압기가 있는 전원 공급 장치, IK10
 주문 번호 **NDA-U-PSU1 | F.01U.411.640**

NDA-U-PSU2 PSU, 230VAC, NDA-7100-PEN/PENF용
 230VAC 변압기가 있는 전원 공급 장치, IK10
 주문 번호 **NDA-U-PSU2 | F.01U.411.641**

NDA-7100-PA0 AD7100i 24VAC용 월알람 및 PSU
 변압기가 없는 전원 공급 장치, 24 VAC, IK10
 주문 번호 **NDA-7100-PA0 | F.01U.417.534**

NDA-7100-PA0F AD7100i 파이버 24VAC용 월알람 및 PSU
 변압기가 없는 전원 공급 장치, 24 VAC, IK10
 주문 번호 **NDA-7100-PA0F | F.01U.418.054**

NDA-7100-PA1 AD7100i 120VAC용 월알람 및 PSU
 AD7100i 120VAC용 Wallarm 및 PSU
 주문 번호 **NDA-7100-PA1 | F.01U.418.055**

NDA-7100-PA2 AD7100i 230VAC용 월알람 및 PSU
 AD7100i 230VAC용 Wallarm 및 PSU
 주문 번호 **NDA-7100-PA2 | F.01U.418.058**

NDA-7100-PA1F AD7100i 파이버 120VAC용 월알람 및 PSU
 AD7100i 광섬유 120VAC용 Wallarm 및 PSU
 주문 번호 **NDA-7100-PA1F | F.01U.418.070**

NDA-7100-PA2F AD7100i 파이버 230VAC용 월알람 및 PSU
 AD7100i 광섬유 230VAC용 Wallarm 및 PSU
 주문 번호 **NDA-7100-PA2F | F.01U.418.059**

NDA-U-PMT 펜던트 파이프 마운트, 12인치(31cm)
 돔 카메라 용 범용 파이프 거치대, 31cm, 흰색
 주문 번호 **NDA-U-PMT | F.01U.324.940**

NDA-U-WMP 벽면 장착 플레이트

범용 벽면 거치대, 모서리 거치대 및 기동 거치대 백 플레이트, 흰색, IP66

주문 번호 **NDA-U-WMP | F.01U.324.950**

NDA-U-RMT 펜던트 난간 마운트

돔 카메라용 범용 루프 마운트, 흰색, 실외용

주문 번호 **NDA-U-RMT | F.01U.324.945**

LTC 9230/01 난간 지붕 장착 어댑터

평면 지붕 장착 어댑터를 위해 평평한 바닥에 수직 방향으로 설치할 경우

주문 번호 **LTC 9230/01 | F.01U.503.630**

NDA-U-PMAL 폴 마운트 어댑터 대형

범용 기동 장착 어댑터, 흰색, 대형

주문 번호 **NDA-U-PMAL | F.01U.324.944**

NDA-U-CMT 코너 장착 어댑터

범용 모서리 거치대, 흰색

주문 번호 **NDA-U-CMT | F.01U.324.946**

SD-064G IP 보안 SD 카드 64GB

상태 모니터링 기능이 포함된 64GB 산업용 SD 카드

주문 번호 **SD-064G | F.01U.394.677**

SD-128G IP 보안 SD 카드 128GB

상태 모니터링 기능이 포함된 128GB 산업용 SD 카드

주문 번호 **SD-128G | F.01U.394.678**

SD-256G IP 보안 SD 카드 256GB

상태 모니터링 기능이 포함된 256GB 산업용 SD 카드

주문 번호 **SD-256G | F.01U.394.679**

소프트웨어 옵션**MVC-IVA-TRA IVA Pro Traffic**

교통 모니터링 및 자동 사고 감지를 위한 심층 신경망 기술을 기반으로 하는 Video Analytics 소프트웨어입니다.

주문 번호 **MVC-IVA-TRA | F.01U.409.538**

MVC-IVA-IT IVA Pro Intelligent Tracking

군중과 교통 장면에서 카메라가 움직이는 동안 AI 기반

Intelligent Tracking 및 Video Analytics

주문 번호 **MVC-IVA-IT | F.01U.412.107**

서비스**EWE-AD71IP-IWMP 12개월 보증 내선 AD 7100i Inteox mov par**

12개월 보증 연장

주문 번호 **EWE-AD71IP-IWMP | F.01U.402.736**

발행:**Asia-Pacific:**

Robert Bosch (SEA) Pte Ltd,
Security Systems
11 Bishan Street 21
Singapore 573943
Phone: +65 6571 2808
Fax: +65 6571 2699
[www.boschsecurity.com/xc/en/
contact/](http://www.boschsecurity.com/xc/en/contact/)
www.boschsecurity.com